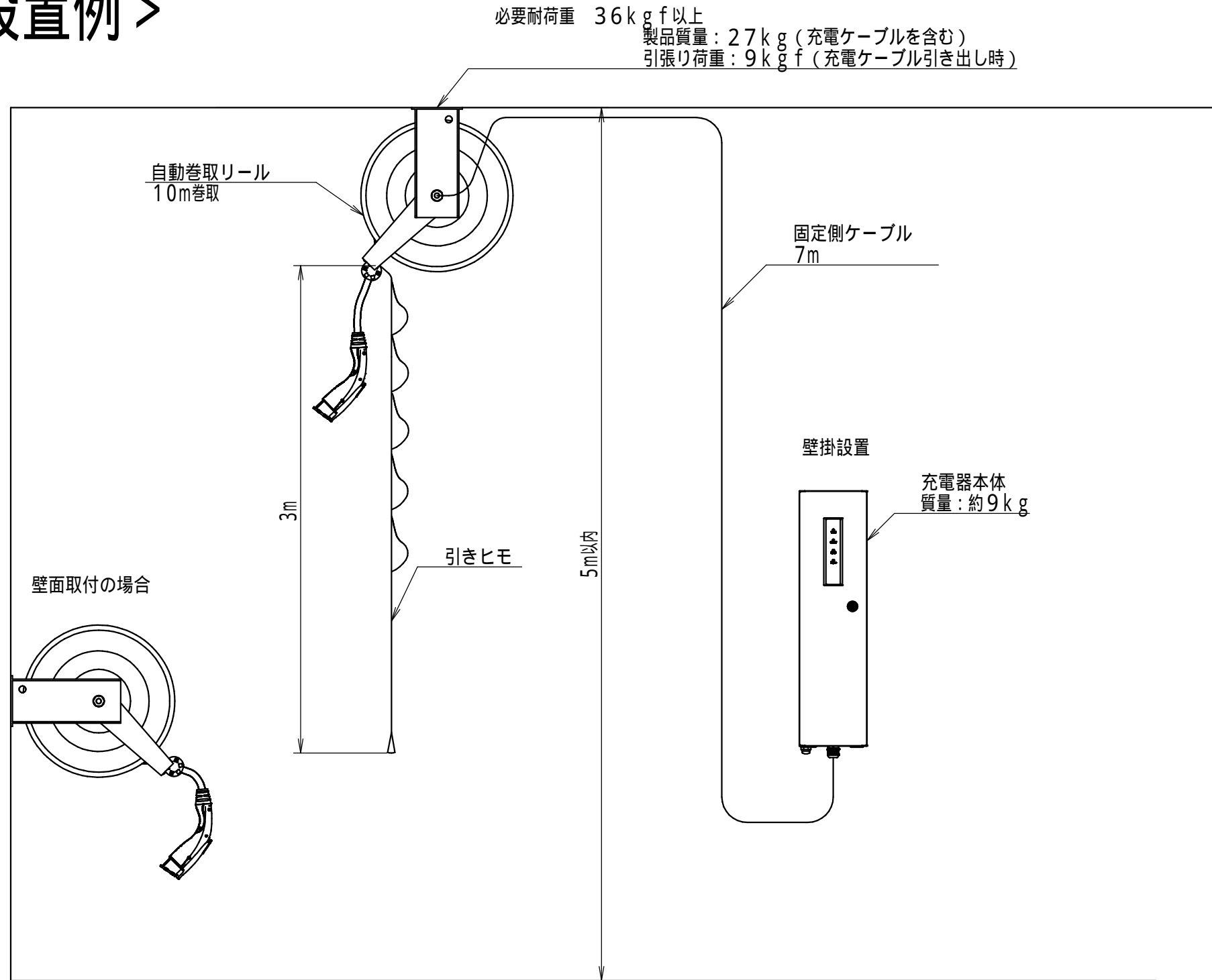


< 設置例 >



必要耐荷重 36kgf以上
 製品質量: 27kgf (充電ケーブルを含む)
 引張り荷重: 9kgf (充電ケーブル引き出し時)

自動巻取りール
10m巻取

固定側ケーブル
7m

壁掛設置

充電器本体
質量: 約9kg

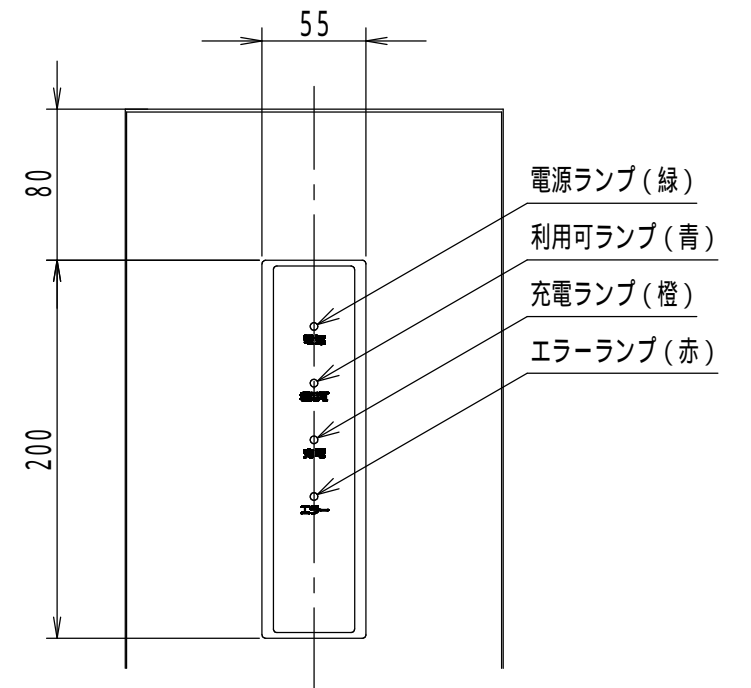
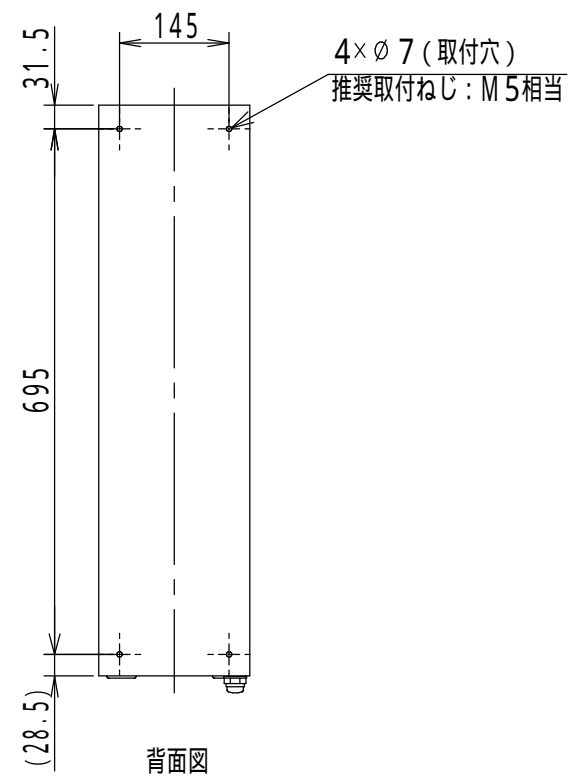
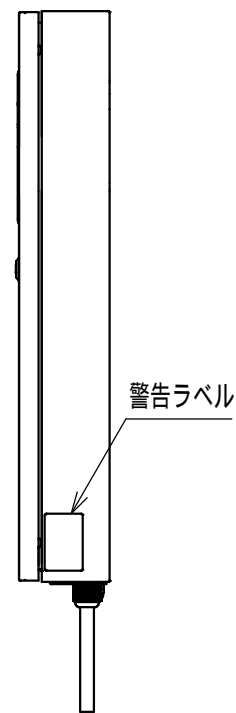
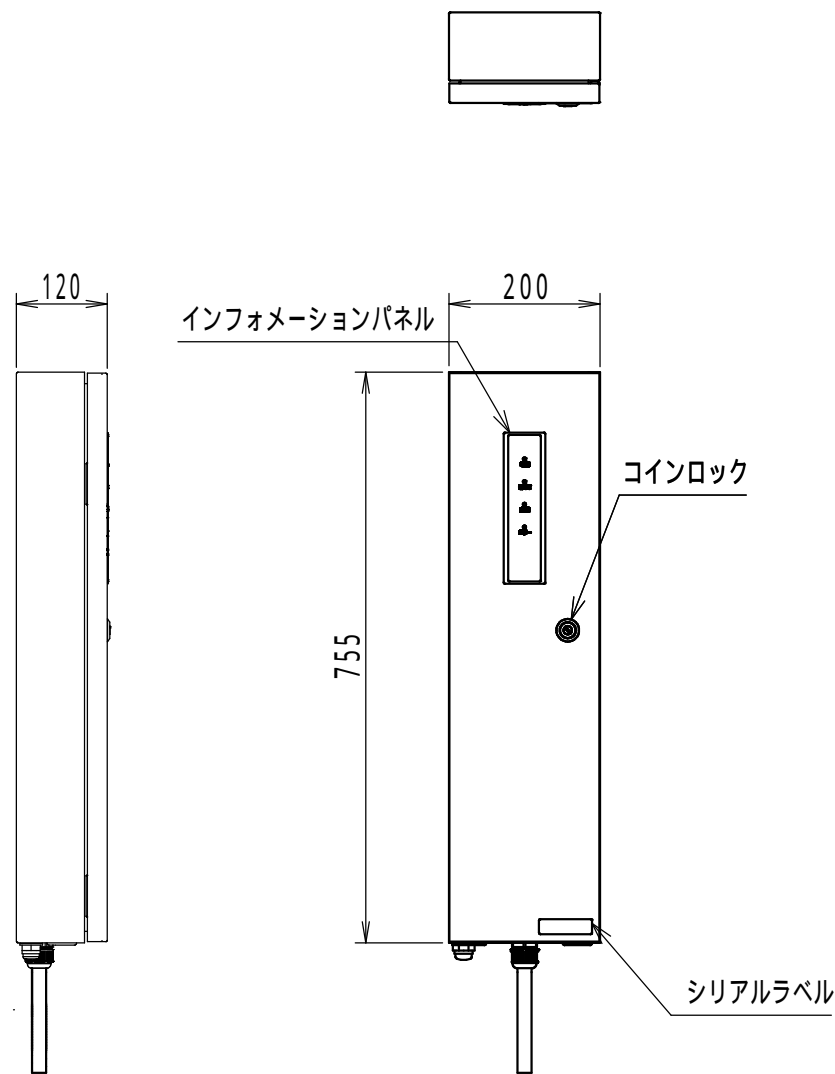
3m

引きヒモ

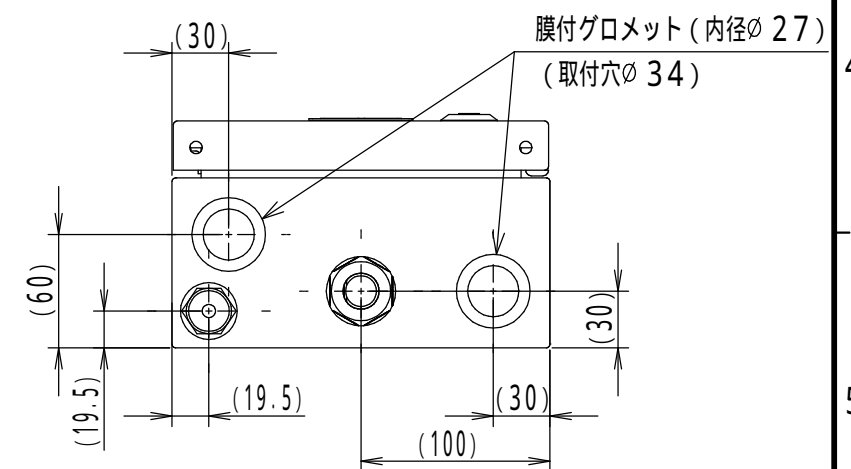
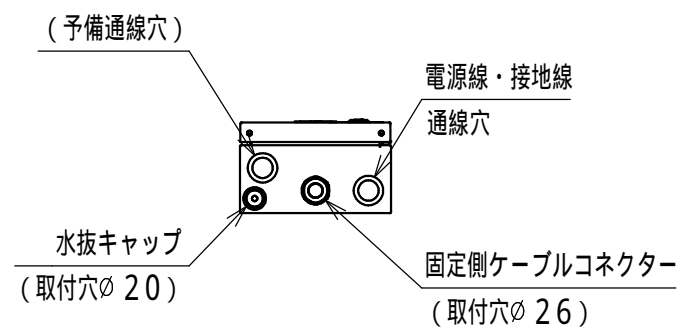
5m以内

壁面取付の場合

品名	EV・PHEV用普通充電器 Pit-2Gシリーズ 6.0kW 通信なしモデル 壁掛形 自動巻取りール EVP-2G60-10R					
図番						1/4
A 尺寸	設計	小島	製図	小島	検図	山澤
作成日	2023年 11月		16日			



インフォメーションパネル詳細図 (1:4)

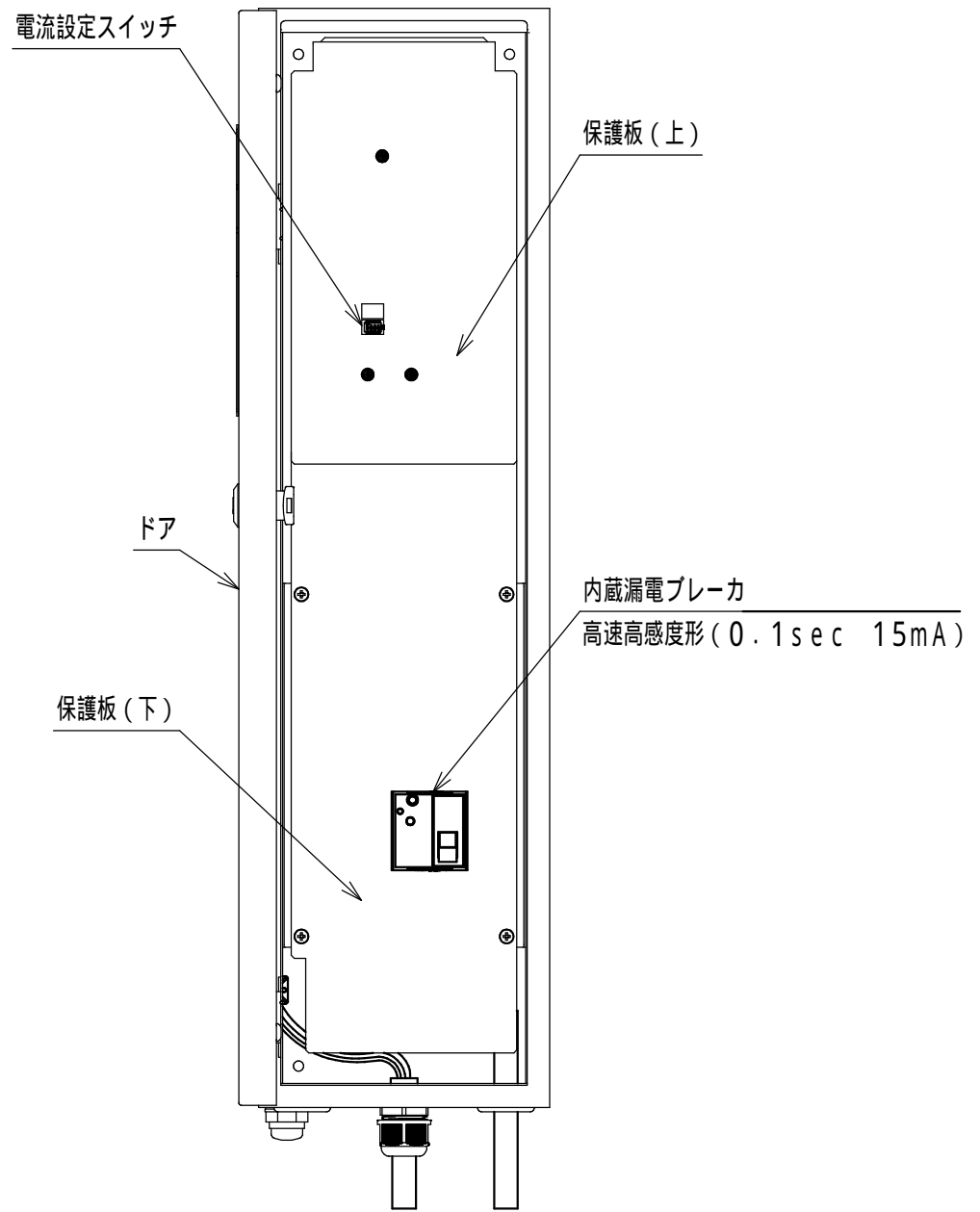


底面詳細図 (1:4)

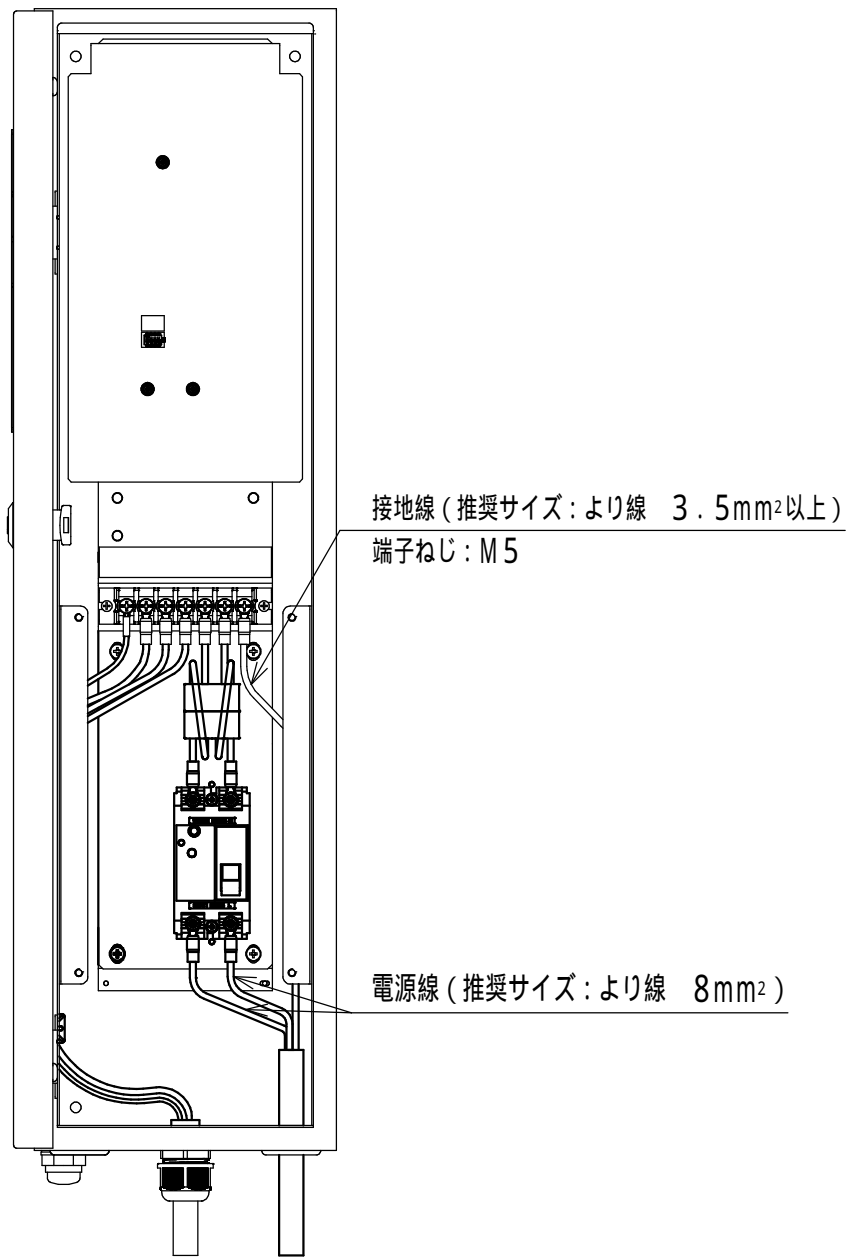


電気的特性		製品仕様 (充電器本体)		品名	図番
基本機能	CPLT機能 (IEC61851-1 Annex A準拠)	設置環境	屋内・屋外兼用 (標高2000m以下)		
充電コネクタ	IEC 62196-2準拠、PSE対応	保護性能	IP54 (カテゴリー2) 相当 (充電コネクタ部、底面通線部は除く)		
定格電圧	単相AC200V	使用温度	-20~+40℃ (24時間の平均値35℃を超えないこと)		
定格周波数	50/60Hz	筐体材質、板厚	SUS304、t1.2		
連続使用定格電流	30A	塗装色	ホワイト (N9.3)		
出力電力	6.0kW	質量	約9kg		
待機電力	3W以下			作成日	2023年 11月 16日

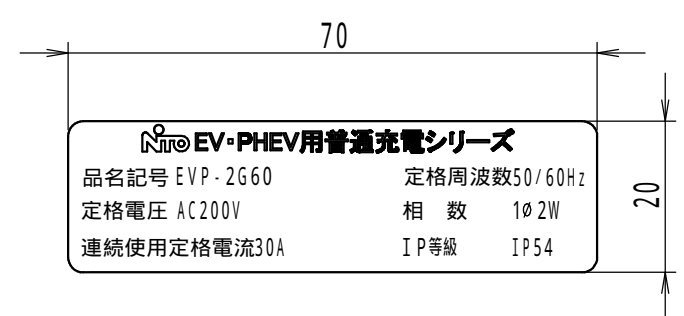
充電器付属品		
部品名	備考	入数
取扱説明書		1
鍵	コインロック施錠用	2
操作ラベル		1
防水ワッシャー	本体取付用	4
水抜キャップ	底面水抜用	1
結束バンド	充電ケーブル固定用1コ・予備2コ	3
固定プレート	充電ケーブル固定用1コ・予備2コ	3
自動巻取りール		1



内面図(1:5)
ドアを開けた図



内部配線図(1:5)
保護板(下)を外した図

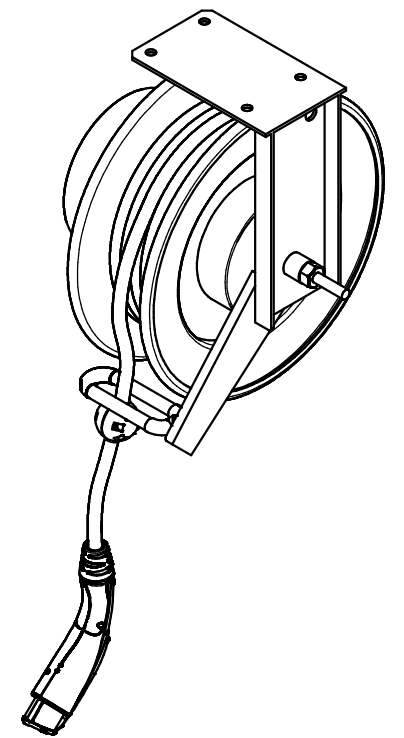
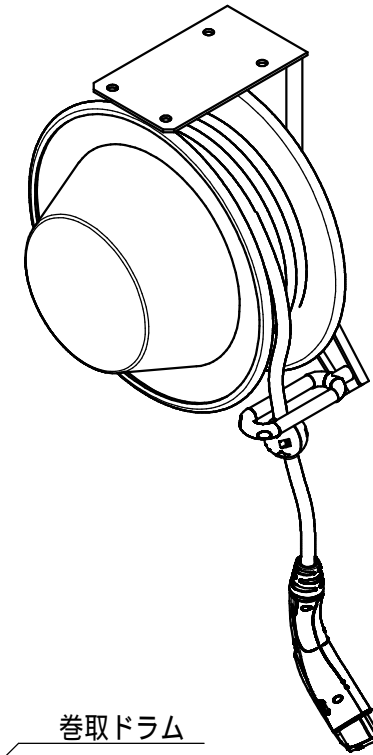
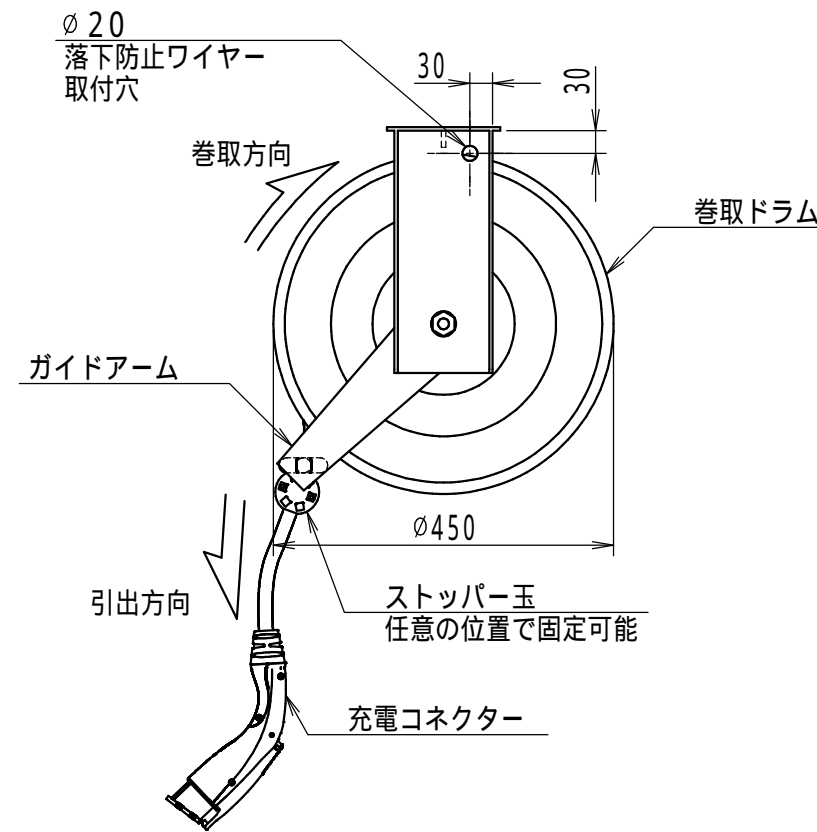
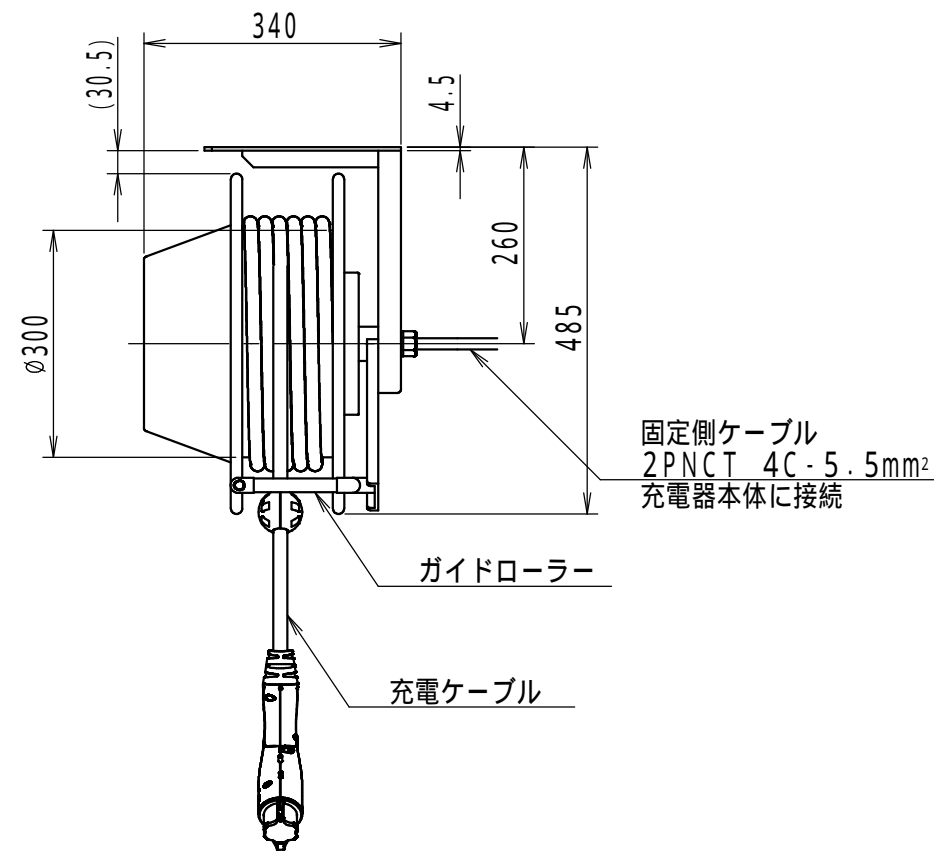
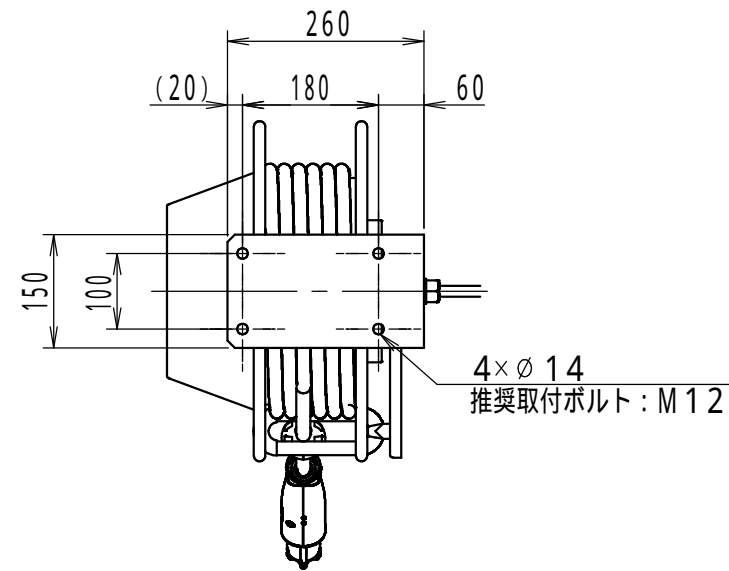


定格銘板詳細図(1:1)
(ドア裏貼付)

<特記事項>

- ・本製品は、2梱包に分かれています。主な内容物は以下のとおりです。
- 1. 充電器本体、取扱説明書、鍵
- 2. 自動巻取りール

品名	EV・PHEV用普通充電器 Pit-2Gシリーズ 6.0kW 通信なしモデル 壁掛形 自動巻取りール EVP-2G60-10R				
図番					3/4
A 尺寸	設計	小島	製図	小島	検図 山澤
作成日	2023年 11月		16日		



<特記事項>

- ・ケーブルを収納する時は、危険ですので手放し状態での収納はしないでください。必ずケーブルを持って収納してください。
- ・スプリング推定寿命：1～2万回（ストローク往復）
- ・自動巻取りールは、屋外用防雨型です。

製品仕様(自動巻取りール)		品名	EV・PHEV用普通充電器 Pit-2Gシリーズ			
定格	単相AC200V 30A		6.0kW 通信なしモデル 壁掛形 自動巻取りール			
塗装色	ライトベージュ(5Y7/1)	図番	EVP-2G60-10R			
質量	約27kg		4/4			
充電ケーブル長	約10m	A 尺寸	設計	小島	製図	小島
固定側ケーブル長	約7m					
付属品	取扱説明書 1部 配線接続手順書 1部 引きヒモ(長さ約3m) 1個	作成日	2023年	11月	16日	