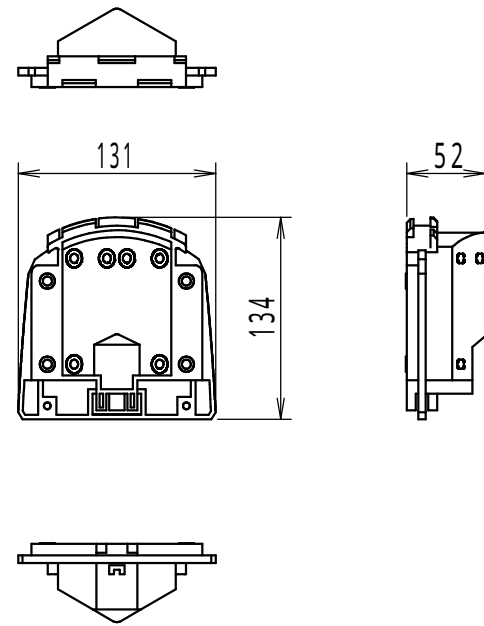
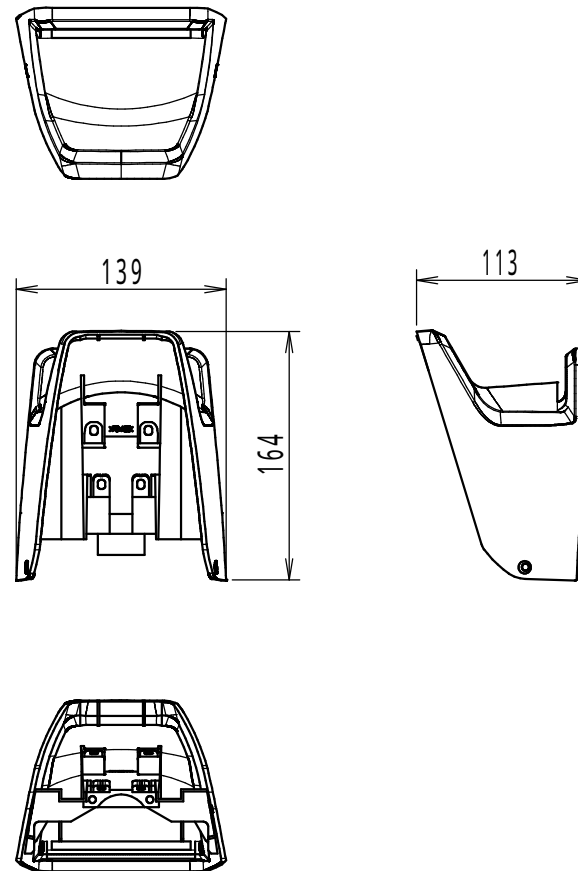


No.	名称	材質	色彩
1	固定台	PC + ABS樹脂	ブラック
2	カバーL	PC + ABS樹脂	ブラック
3	ブランドパネル	PC樹脂	グレー(印刷)

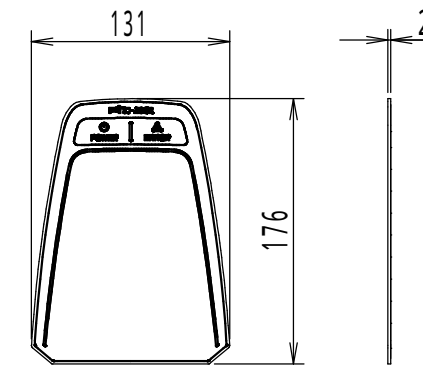
固定台



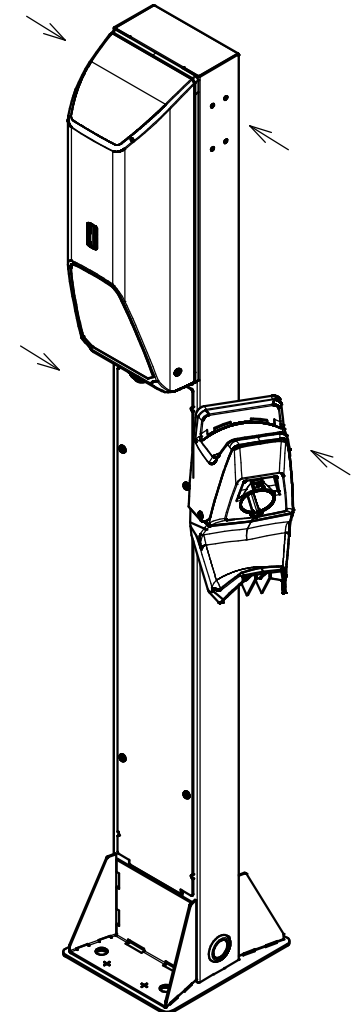
カバーL



ブランドパネル



・EVPX-ST3□取付例
 自立スタンドにはコネクタホルダー取付穴が四カ所(矢印)あります。
 設置場所に応じて選択して取り付けしてください。
 (壁面への取り付けも可能です。)



<特記事項>

・本製品はPit 3G充電器(別売り)に標準装備されているコネクタホルダー、ケーブルフックなどと組み合わせて使う製品になります。

付 属 品		
部品名	数量	備考
取扱説明書	1部	
取付ねじ M5×16 SUS	3個	自立スタンド取付用
取付ねじ M4×10 SUS	4個	固定台取付用、充電器本体用
六角ナットM4	2個	ケーブルフック用
スペーサ	2個	ケーブルフック不使用時に使用

製品仕様		品名	EV・PHEV用普通充電器			
設置環境	屋内・屋外兼用		Pit-3Gシリーズ用オプション コネクタホルダ-固定台	EVPX-L3		
材質	部品リスト参照					
色彩	部品リスト参照					
質量	約0.4kg	図番	1/1			
適用機種	EVP3GJT60、EVP3GJS60、EVPX-ST3、EVPX-ST3E					
尺 度	1:2	設 計	作田	製 図	作田	
検 査		検 査	山澤			
作成日	2025年	9月	1日			