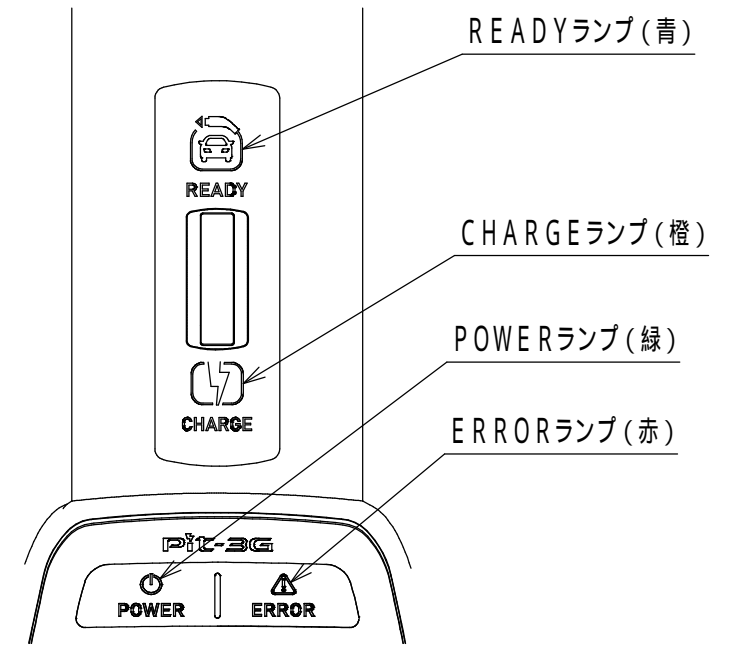
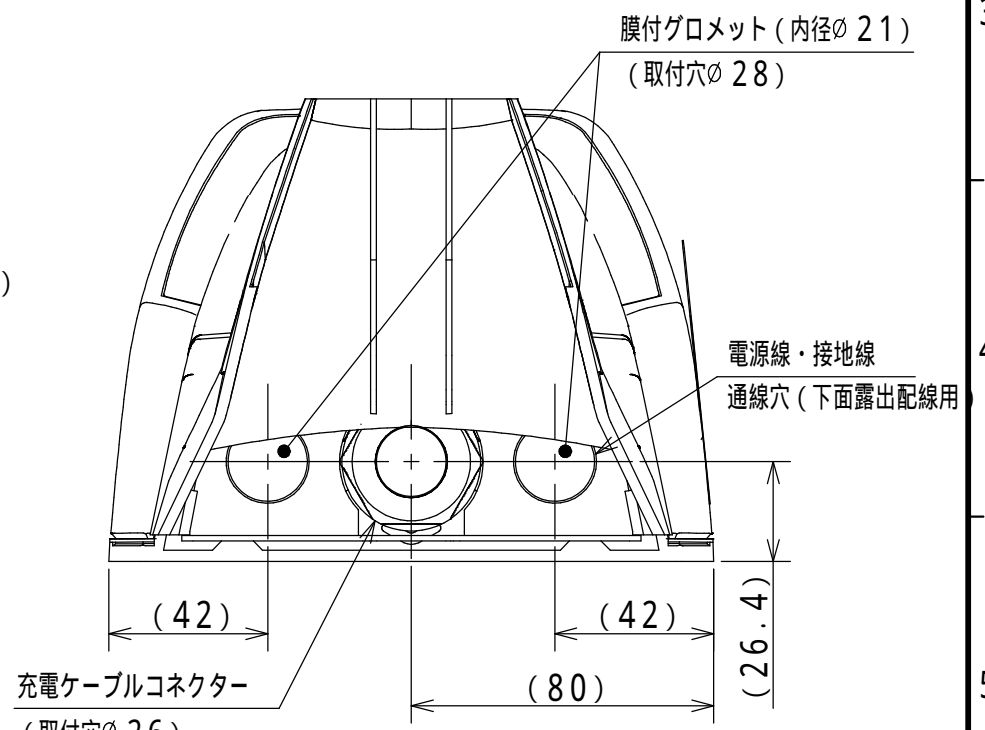


シリアルラベル詳細図(1:2)



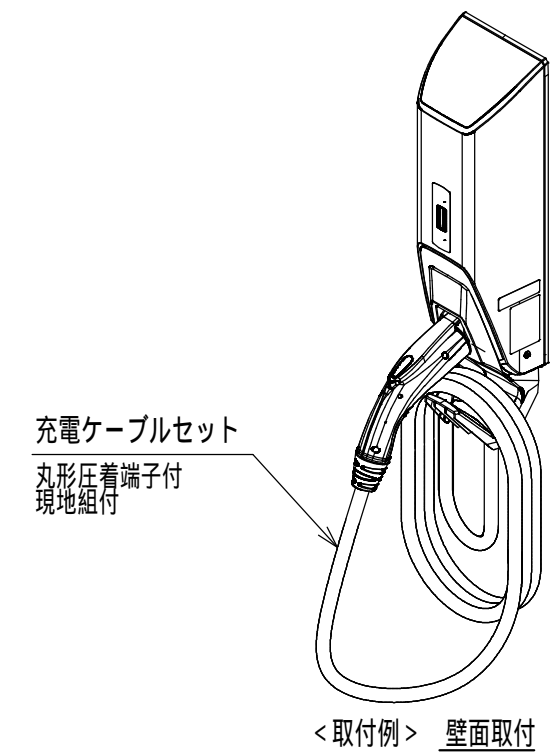
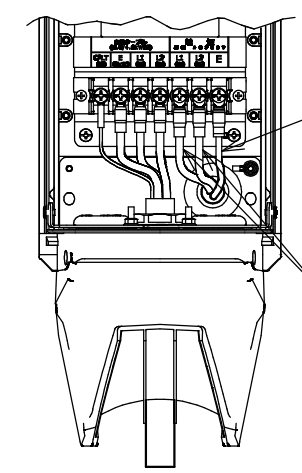
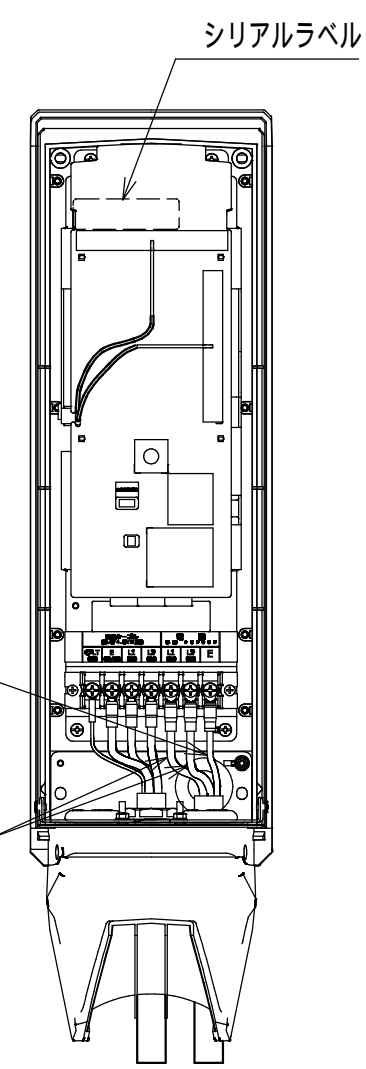
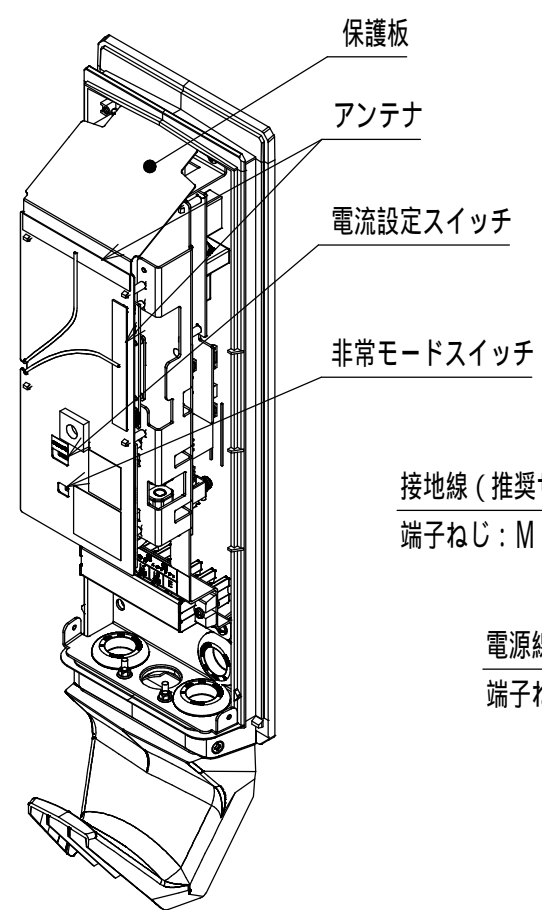
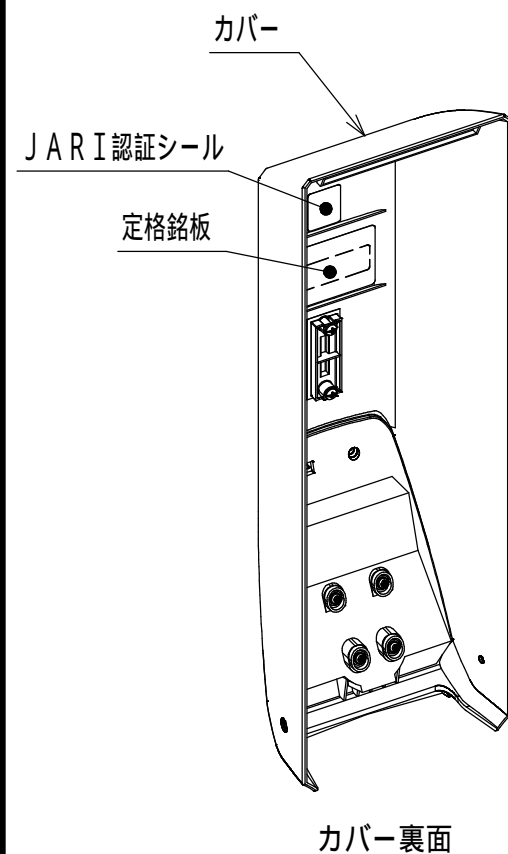
インフォメーション部 詳細図(1:2)



底面詳細図(1:2)

電気的特性		製品仕様		品名
基本機能	CPLT機能(IEC61851-1 Annex A準拠)	設置環境	屋内・屋外兼用(標高2000m以下)	
充電コネクター	IEC 62196-2準拠、PSE対応	保護性能	IP44 (充電コネクター部、底面通線部は除く)	
定格電圧	単相AC200V	使用温度	-20~+40℃ (24時間の平均値35℃を超えないこと)	図番
定格周波数	50/60Hz	筐体材質、板厚	PC+ABS、t3.0	
連続使用定格電流	30A	塗装色	シルバー	A 尺度 1:10 設計 作田 製図 作田 検図 山澤
出力電力	6.0kW	質量	約7.5kg	
待機電力	6W以下			作成日 2025年 9月 1日
充電ケーブル長	約7m			

充電器付属品		
部品名	備考	入数
取扱説明書		1
操作ラベル		1
充電ケーブルセット		1
防水ワッシャー-M5	本体取付用	4
L型レンチ	カバー取外し用	1



<特記事項>
 ・本製品は、2梱包に分かれています。主な内容物は以下のとおりです。
 1. 充電器本体、取扱説明書、付属品(L型レンチ)
 2. 充電ケーブルセット

品名	EV・PHEV用普通充電器 Pit-3Gシリーズ 6.0kW 通信モデル JARI認証品 壁掛形 充電ケーブル7m EVP3GJT60NWML07				
図番	2/2				
A 尺寸	設計	製 図	検 図	山澤	
作成日	2025年	9月	1日		