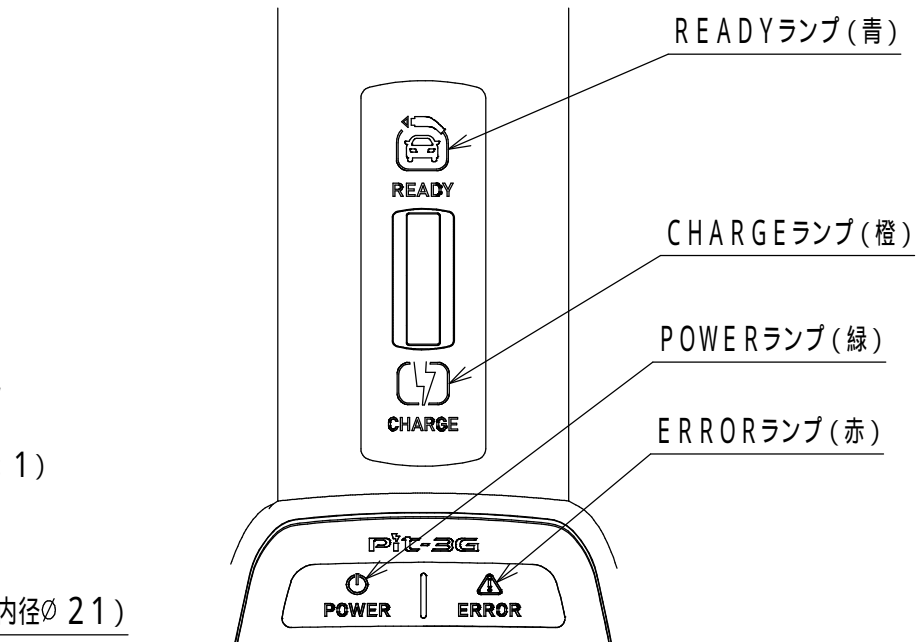
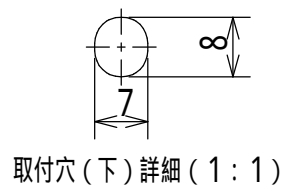
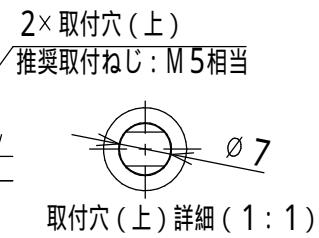
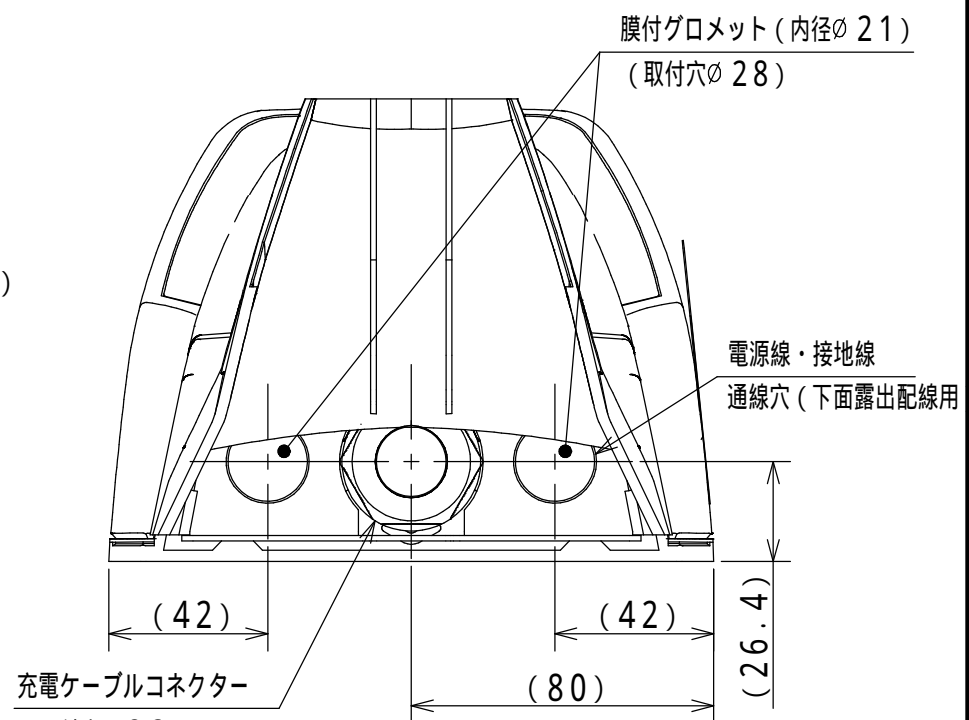


シリアルラベル詳細図 (1:2)



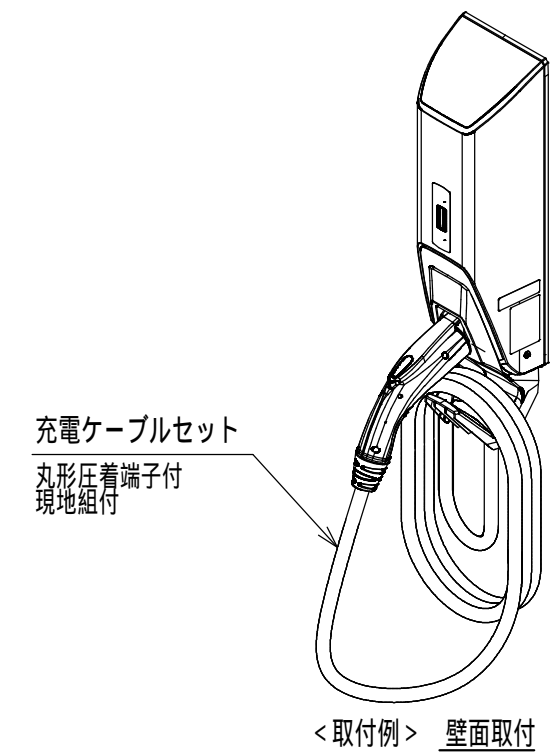
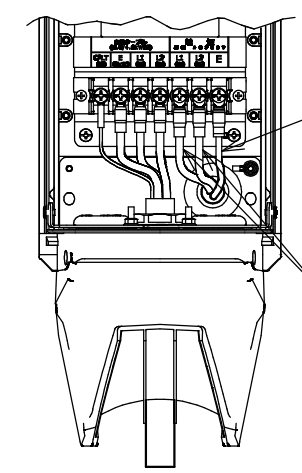
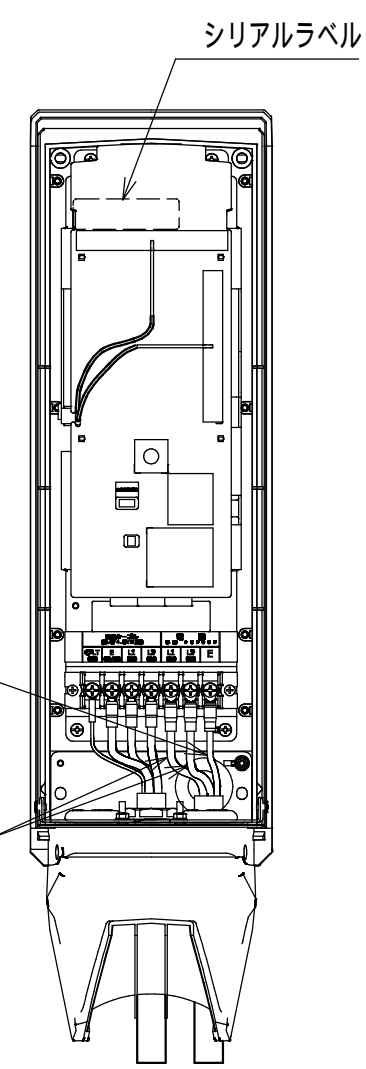
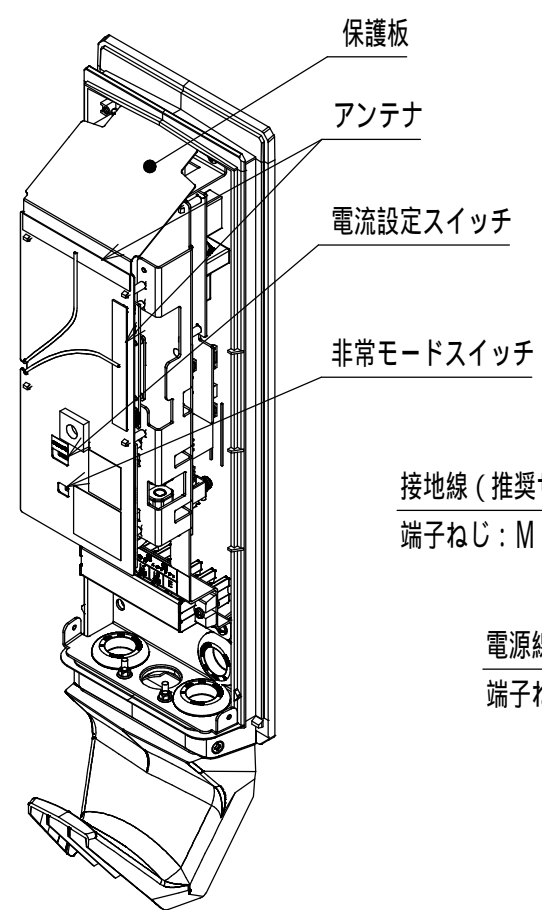
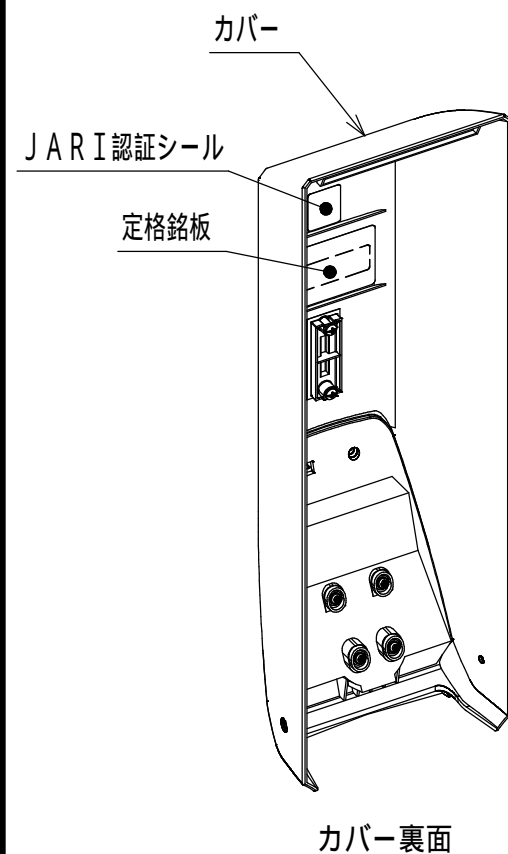
インフォメーション部 詳細図 (1:2)



底面詳細図 (1:2)

電気的特性		製品仕様		品名	図番
基本機能	CPLT機能 (IEC61851-1 Annex A準拠)	設置環境	屋内・屋外兼用 (標高2000m以下)		
充電コネクタ	IEC 62196-2準拠、PSE対応	保護性能	IP44 (充電コネクタ部、底面通線部は除く)		
定格電圧	単相AC200V	使用温度	-20~+40℃ (24時間の平均値35℃を超えないこと)		
定格周波数	50/60Hz	筐体材質、板厚	PC+ABS、t3.0		
連続使用定格電流	30A	塗装色	シルバー		
出力電力	6.0kW	質量	約6.5kg		
待機電力	6W以下				
充電ケーブル長	約5m				
				作成日	2025年 9月 1日

充電器付属品		
部品名	備考	入数
取扱説明書		1
操作ラベル		1
充電ケーブルセット		1
防水ワッシャー-M5	本体取付用	4
L型レンチ	カバー取外し用	1



<特記事項>
 ・本製品は、2梱包に分かれています。主な内容物は以下のとおりです。
 1. 充電器本体、取扱説明書、付属品(L型レンチ)
 2. 充電ケーブルセット

品名	EV・PHEV用普通充電器 Pit-3Gシリーズ 6.0kW 通信モデル JARI認証品 壁掛形 充電ケーブル5m EVP3GJT60NWML05				
図番	2/2				
A 尺寸	設計	高橋	製図	高橋	検図
作成日	2025年	9月	1日	作田	