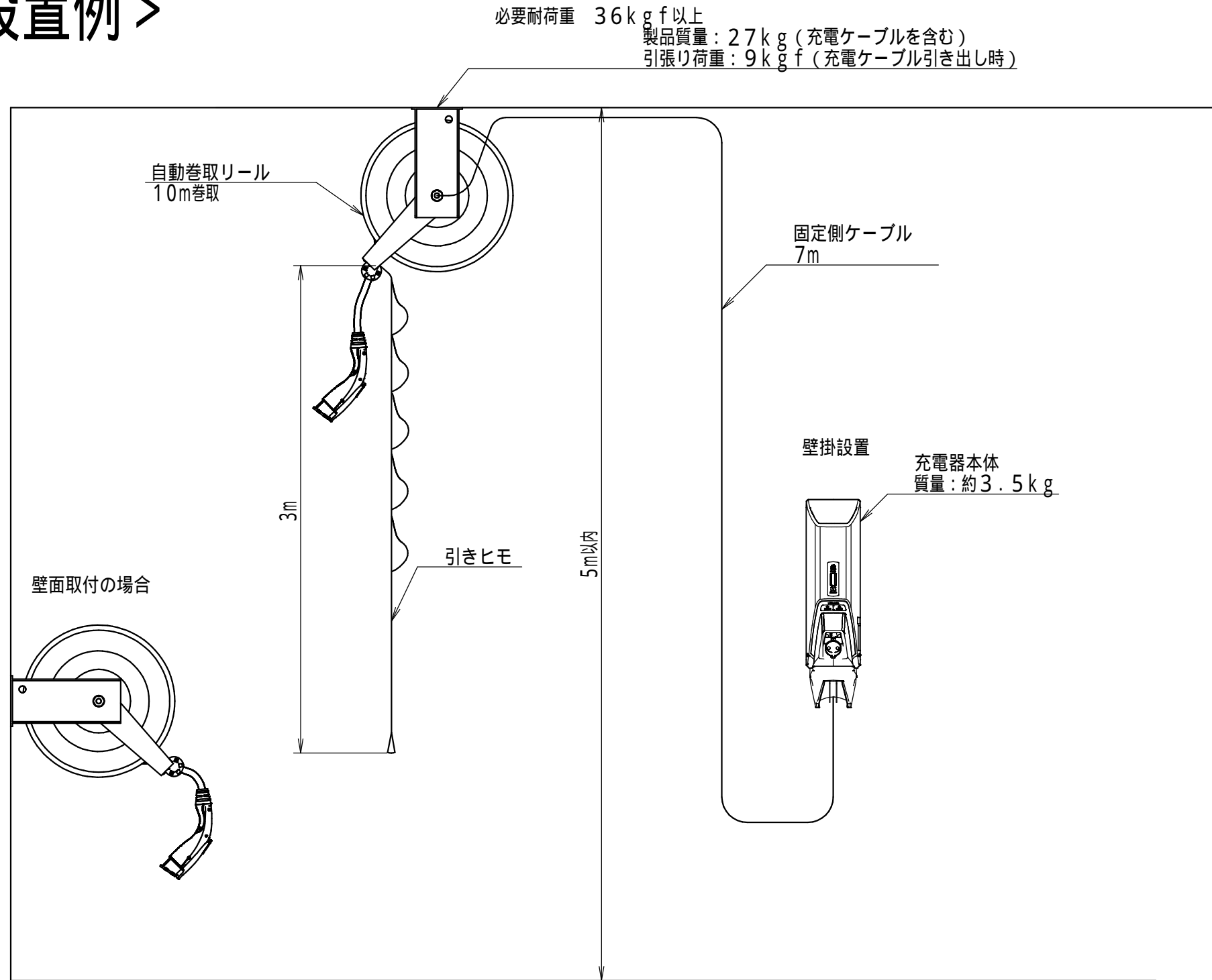
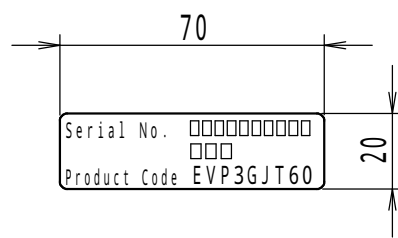
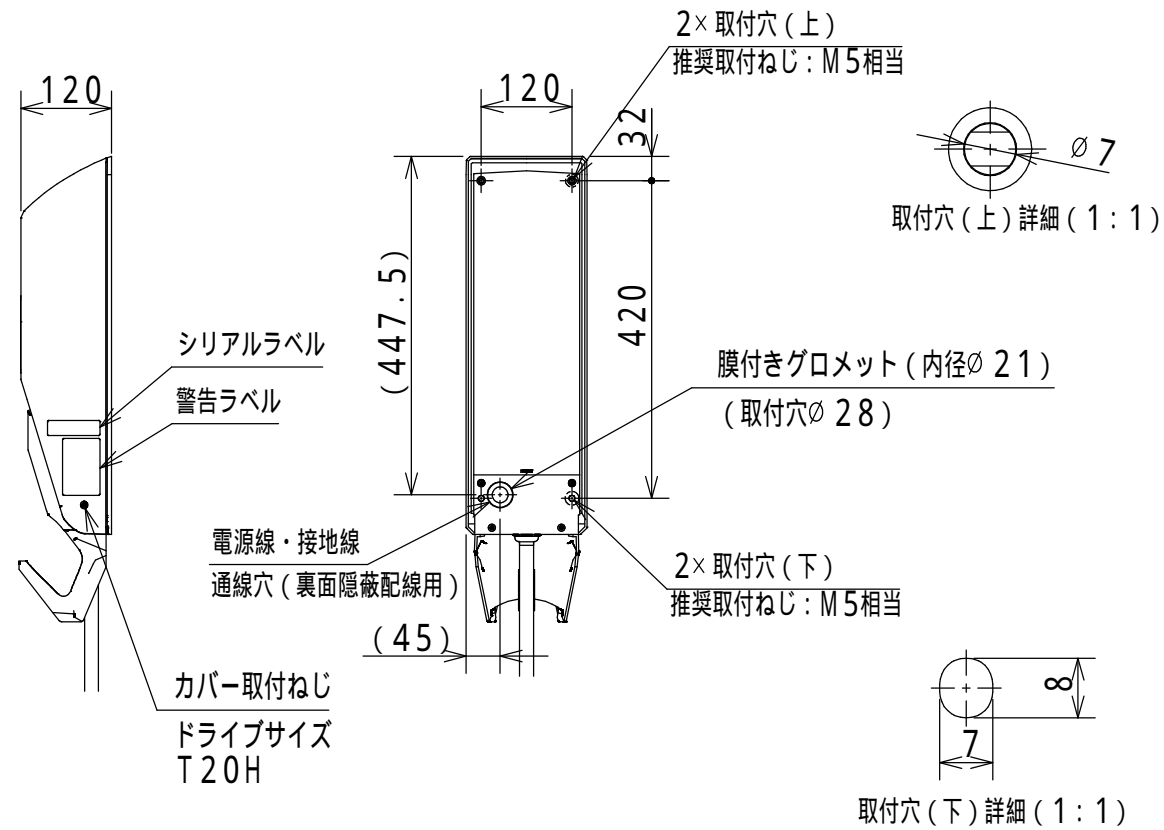
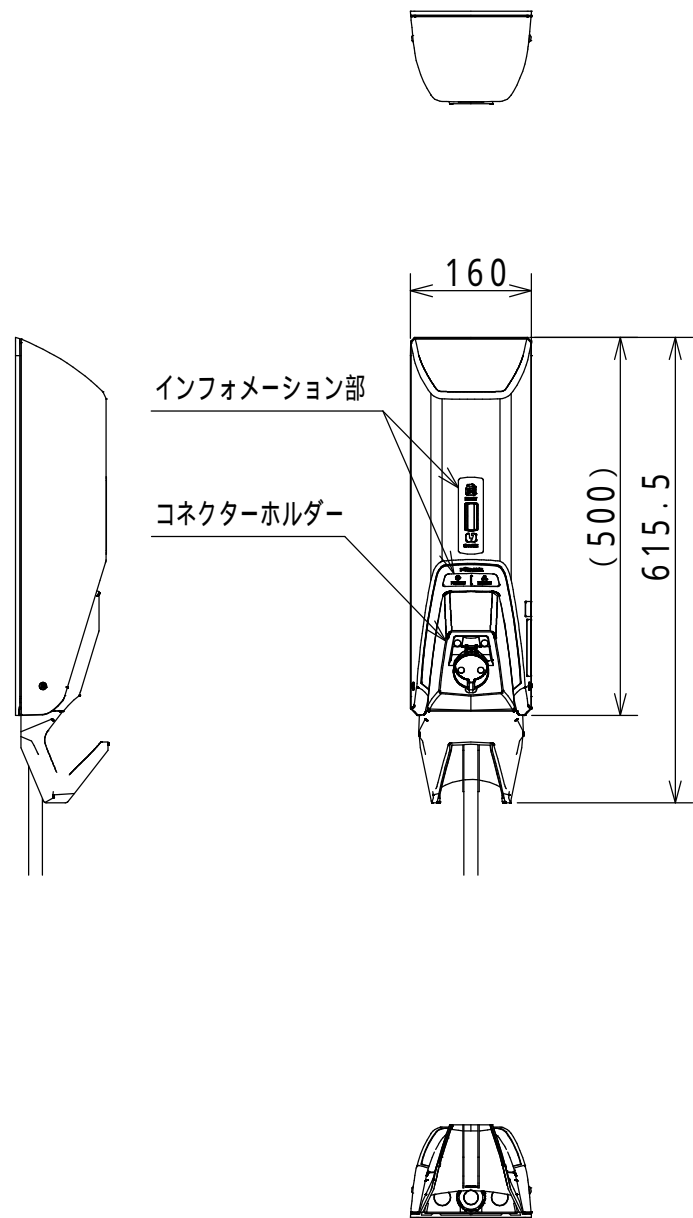


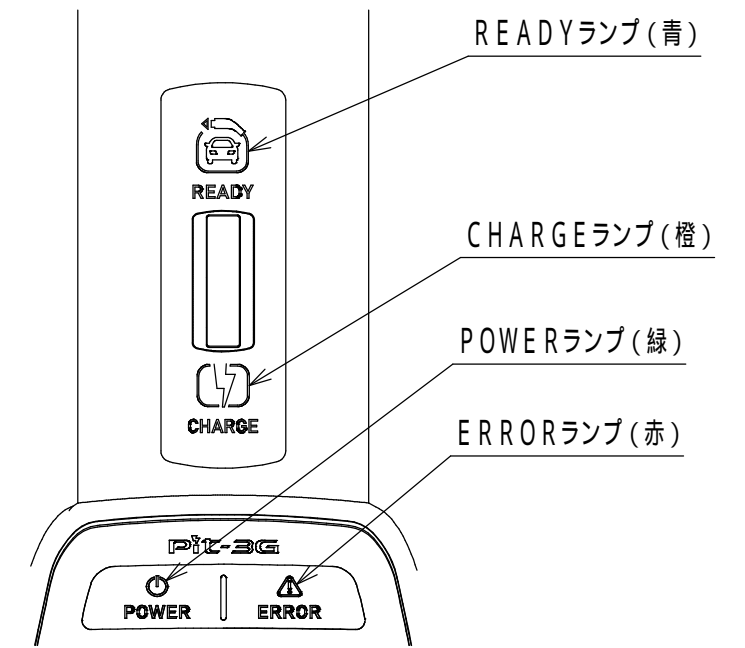
< 設置例 >



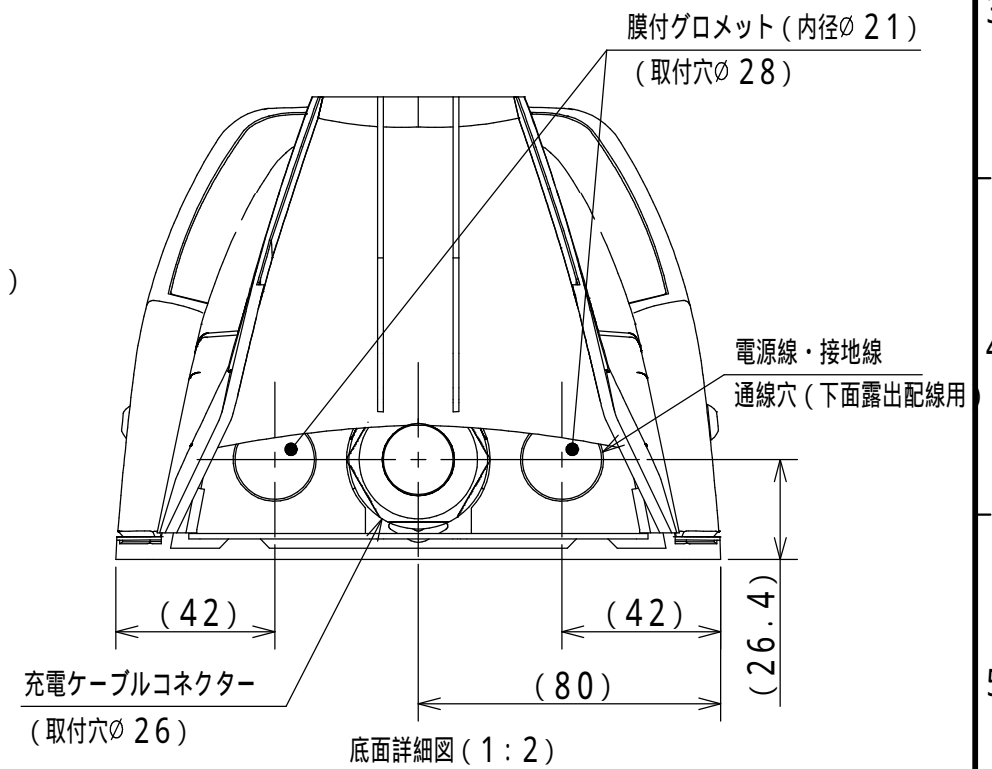
品名	EV・PHEV用普通充電器 Pit-3Gシリーズ 6.0kW 通信モデル JARI認証品 壁掛形 自動巻取りール EVP3GJT60NWM10R					
図番						1/4
A 尺寸	設計	高橋	製図	高橋	検図	山澤
作成日	2026年 2月		10日			



シリアルラベル詳細図(1:2)



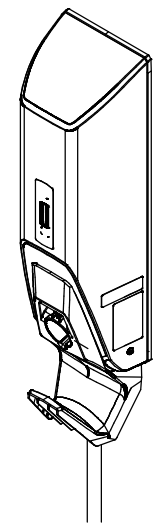
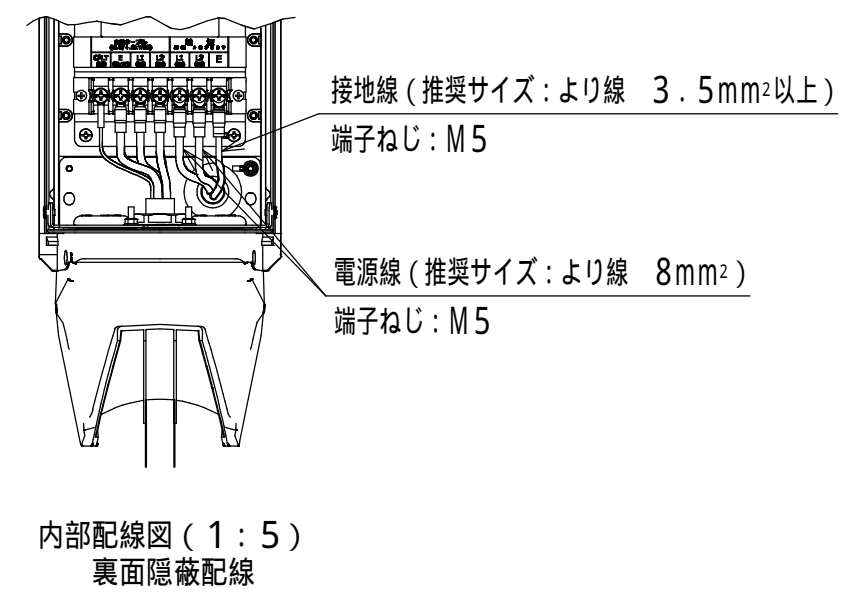
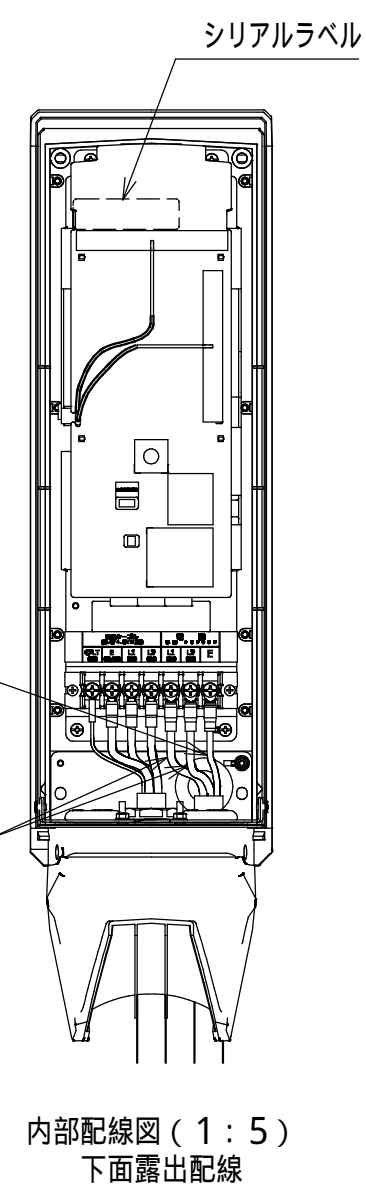
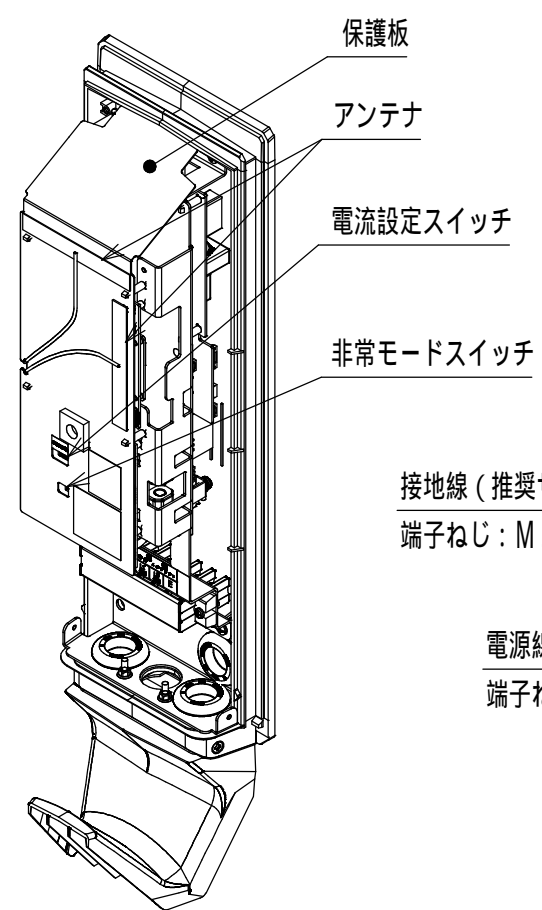
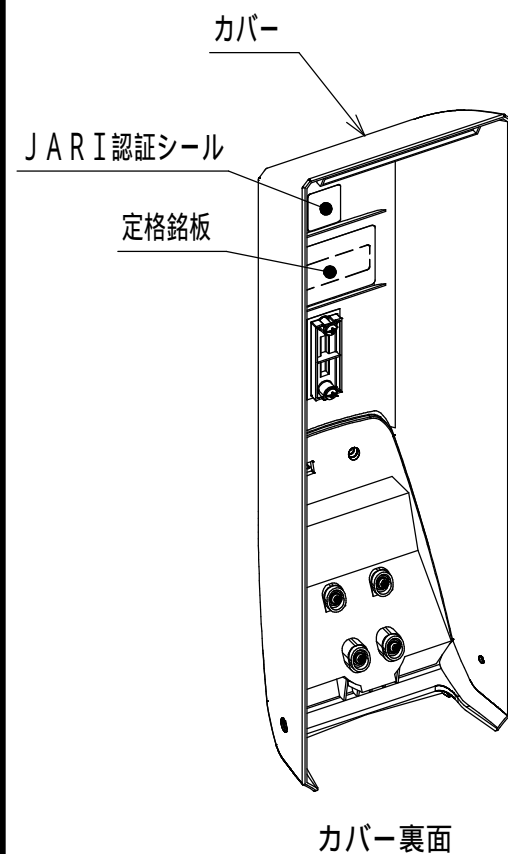
インフォメーション部 詳細図(1:2)



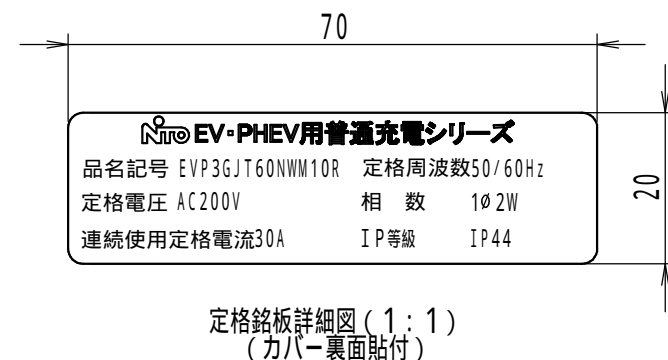
底面詳細図(1:2)

電気的特性		製品仕様		品名	図番
基本機能	CPLT機能(IEC61851-1 Annex A準拠)	設置環境	屋内・屋外兼用(標高2000m以下)		
充電コネクタ	IEC 62196-2準拠、PSE対応	保護性能	IP44 (充電コネクタ部、底面通線部は除く)		
定格電圧	単相AC200V	使用温度	-20~+40℃ (24時間の平均値35℃を超えないこと)		
定格周波数	50/60Hz	筐体材質、板厚	PC+ABS、t3.0		
連続使用定格電流	30A	塗装色	シルバー		
出力電力	6.0kW	質量	約3.5kg(充電器本体)		
待機電力	6W以下			作成日	2026年 2月 10日

充電器付属品		
部品名	備考	入数
取扱説明書		1
操作ラベル		1
防水ワッシャー-M5	本体取付用	4
L型レンチ	カバー取外し用	1
自動巻取りール		1

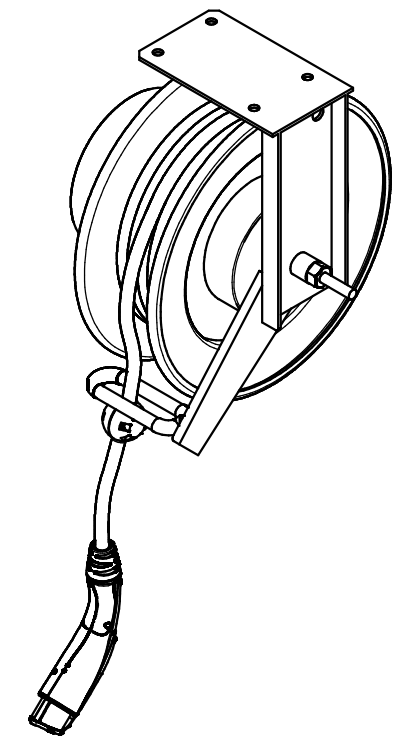
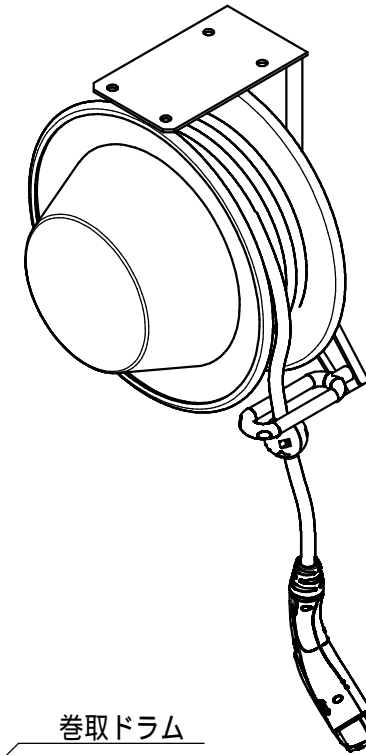
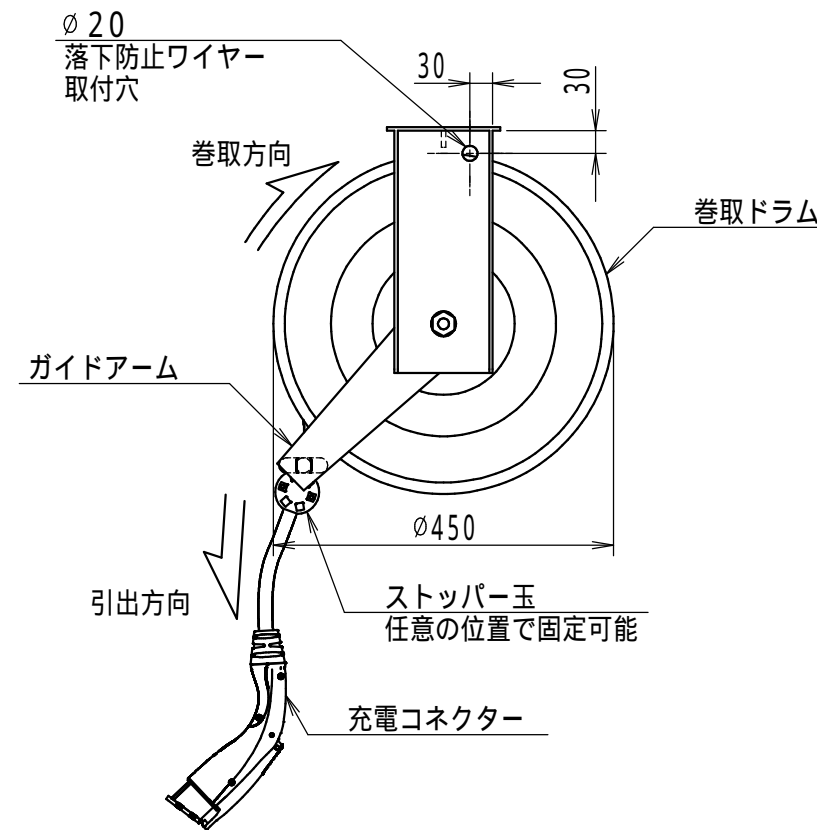
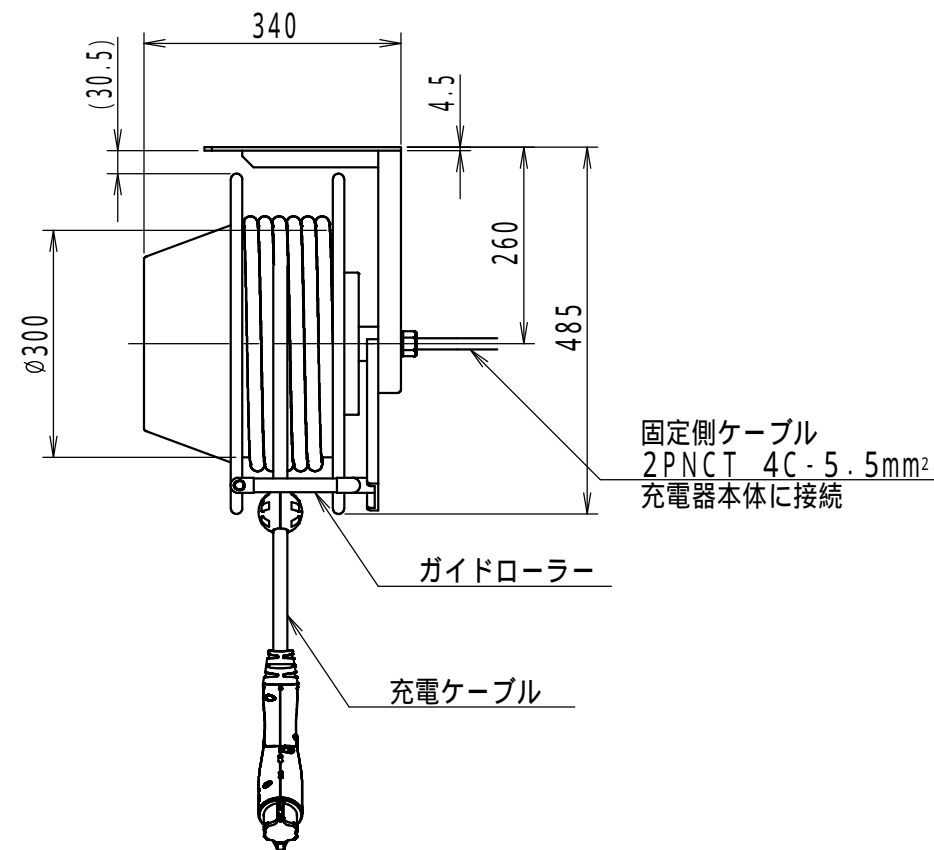
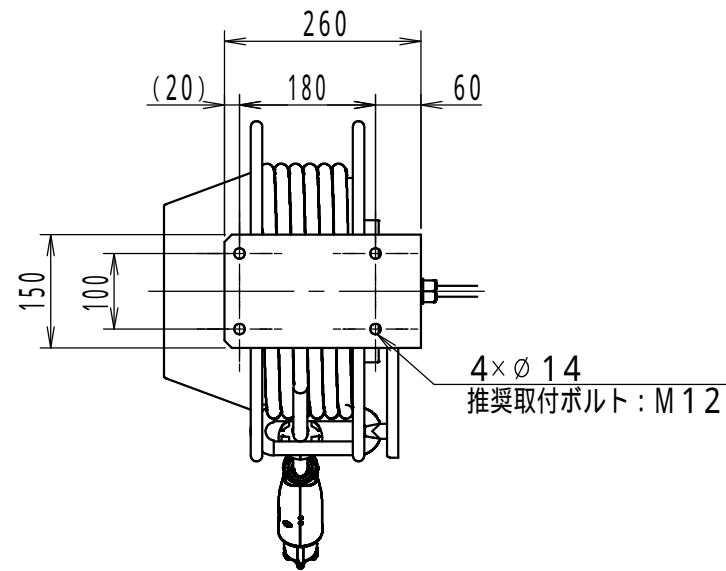


<姿図> 壁面取付



<特記事項>
 ・本製品は、2梱包に分かれています。主な内容物は以下のとおりです。
 1. 充電器本体、取扱説明書、付属品 (L型レンチ)
 2. 自動巻取りール

品名	EV・PHEV用普通充電器 Pit-3Gシリーズ 6.0kW 通信モデル JARI認証品 壁掛形 自動巻取りール EVP3GJT60NWM10R			
図番				3/4
A 尺寸	設計	高橋	製図	高橋
			検図	山澤
作成日	2026年 2月		10日	



<特記事項>

- ・ケーブルを収納する時は、危険ですので手放し状態での収納はしないでください。必ずケーブルを持って収納してください。
- ・スプリング推定寿命：1～2万回（ストローク往復）
- ・自動巻取リールは、屋外用防雨型です。

製品仕様(自動巻取リール)		品名	EV・PHEV用普通充電器 Pit-3Gシリーズ			
定格	単相AC200V 30A		6.0kW 通信モデル JARI認証品 壁掛形 自動巻取リール			
塗装色	ライトベージュ(5Y7/1)	図番	EVP3GJT60NWM10R			
質量	約27kg(自動巻取リール)		4/4			
充電ケーブル長	約10m	A 尺	設計	高橋	製	高橋
固定側ケーブル長	約7m					
付属品	取扱説明書 1部 配線接続手順書 1部 引きヒモ(長さ約3m) 1個	作成日	2026年		2月	10日