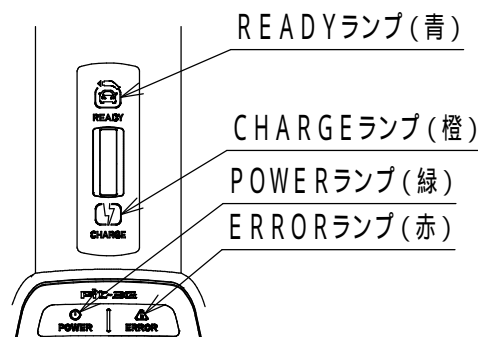
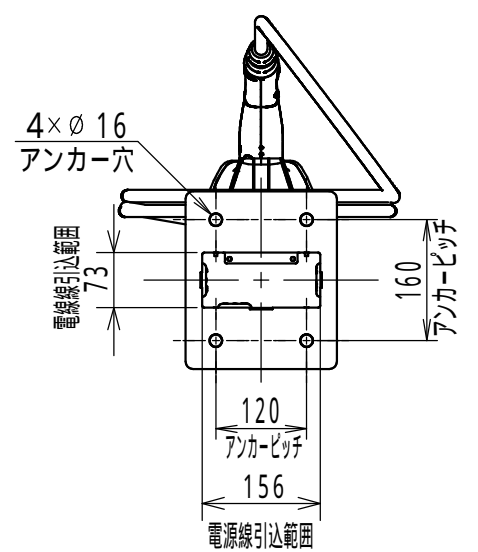


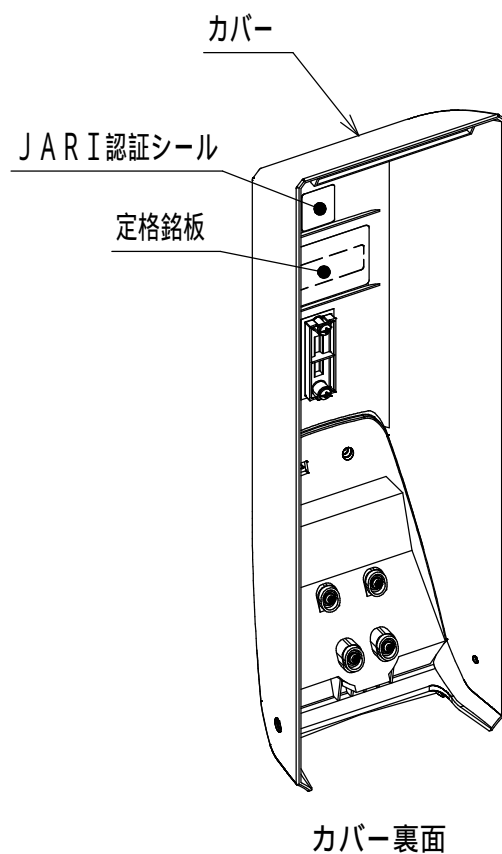
シリアルラベル詳細図(1:2)



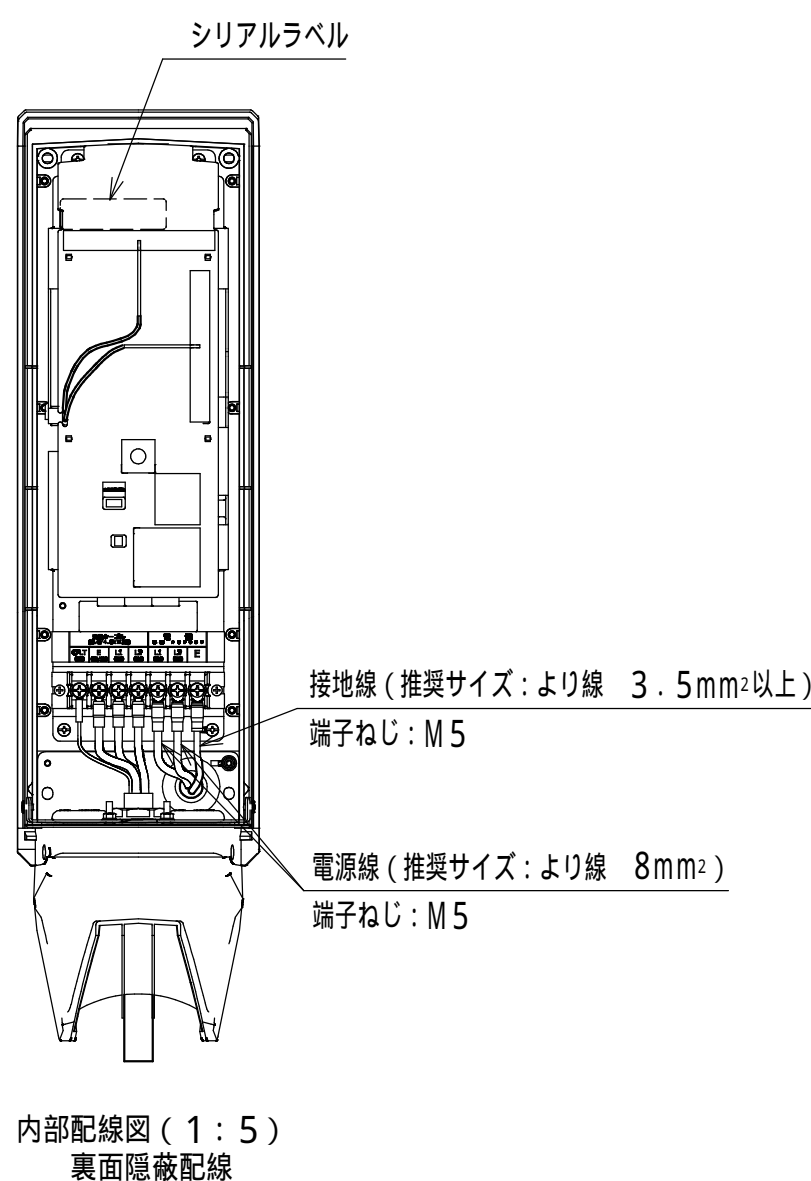
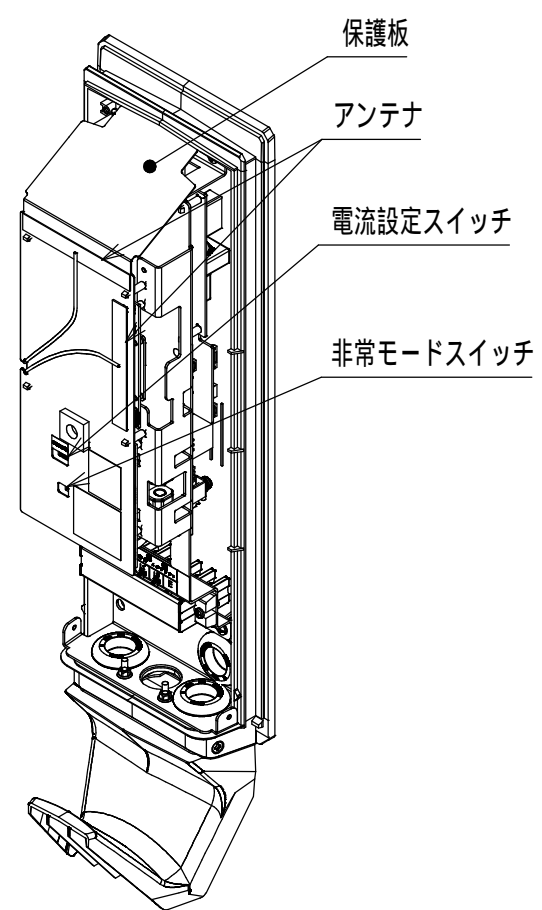
インフォメーション部 詳細図(1:4)

電気的特性		製品仕様		品名	図番		
基本機能	CPLT機能(IEC61851-1 Annex A準拠)	設置環境	屋内・屋外兼用(標高2000m以下)			EV・PHEV用普通充電器 Pit-3Gシリーズ 6.0kW 通信モデル JARI認証品 自立形SUS 充電ケーブル7m EVP3GJT60NFSL07	1/2
充電コネクタ	IEC 62196-2準拠、PSE対応	保護性能	IP44 (充電コネクタ部、底面通線部は除く)				
定格電圧	単相AC200V	使用温度	-20~+40℃ (24時間の平均値35℃を超えないこと)	A	尺		
定格周波数	50/60Hz	材質、板厚	筐体 PC+ABS、t3.0 自立スタンド ステンレス、t1.5			1:10	設計
連続使用定格電流	30A	塗装色	筐体 シルバー 自立スタンド ブラック(N1)	作田	製		
出力電力	6.0kW	質量	約18.5kg(充電器:約7.5kg、自立スタンド:約11kg)			作田	検
待機電力	6W以下			山澤	図		
充電ケーブル長	約7m					作成日	2025年

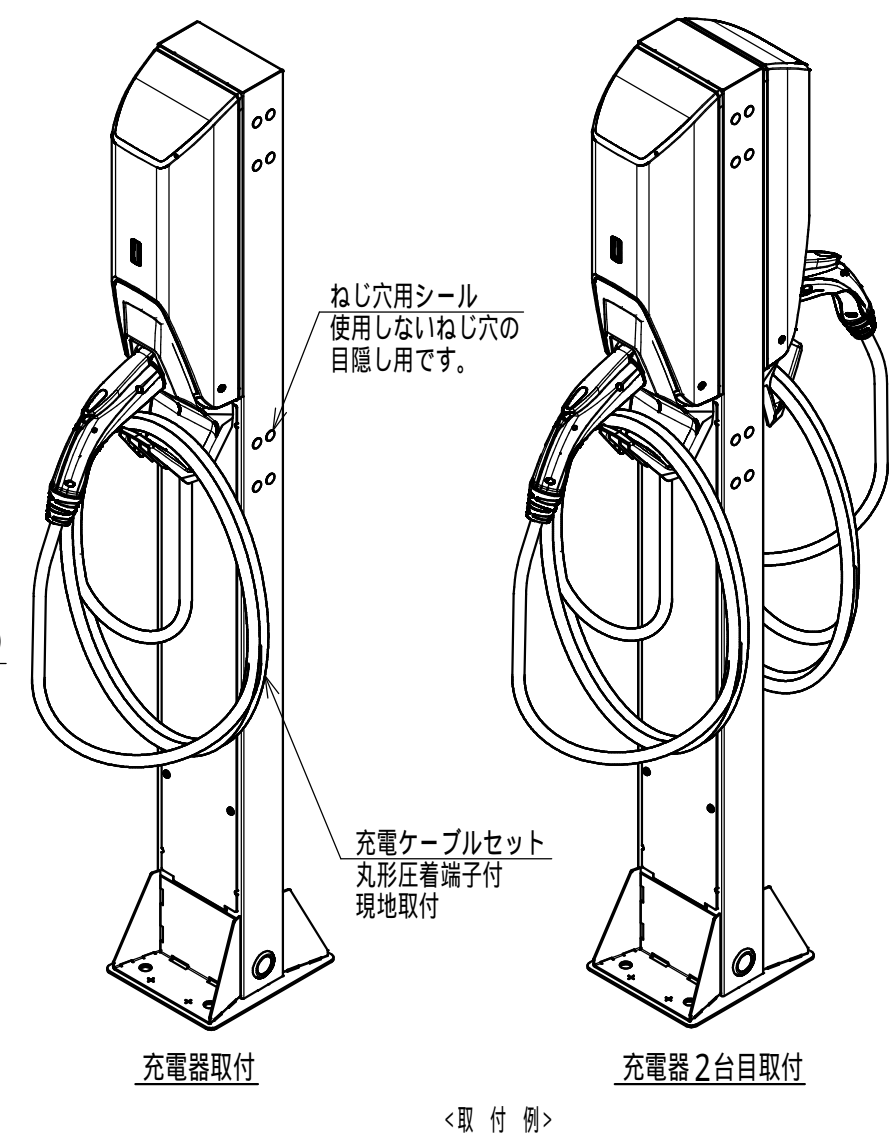
充電器付属品			自立スタンド付属品		
部品名	備考	入数	部品名	備考	入数
取扱説明書		1	施工説明書		1
操作ラベル		1	取付ねじ M5X10SUS	充電器取付用	8
充電ケーブルセット		1	防水ワッシャー M5	充電器取付用	8
防水ワッシャーM5	本体取付用	4	角座金SUS	アンカーボルト固定用	4
L型レンチ	カバー取外し用	1	接地線	充電器接地接続用	2
			六角ナットM4	接地線取付用	2
			ねじ穴用シール		20



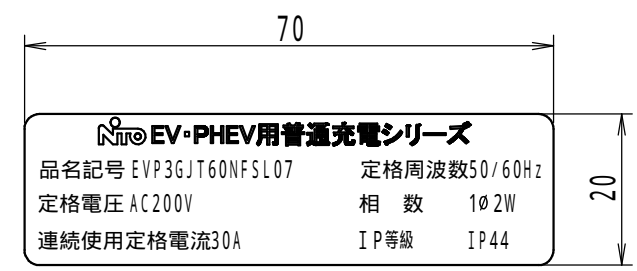
充電器内面図
カバーを開けた図



内部配線図(1:5)
裏面隠蔽配線



<取付例>



定格銘板詳細図(1:1)
(ドア裏貼付)

- <特記事項>
- ・製品出荷時、充電器本体と自立スタンドは一体型ではありません。安全のため、自立スタンドを堅固に固定してから充電器本体の取付を行ってください。
 - ・本製品は、3梱包に分かれています。主な内容は以下のとおりです。
 1. 充電器本体、取扱説明書、付属品(L型レンチ)
 2. 充電ケーブルセット
 3. 自立スタンド一式

品名	EV・PHEV用普通充電器 Pit-3Gシリーズ 6.0kW 通信モデル JARI認証品 自立形SUS 充電ケーブル7m EVP3GJT60NFSL07				
図番					2/2
A 尺度	設計	作田	製図	作田	検図 山澤
作成日	2025年 9月			2日	