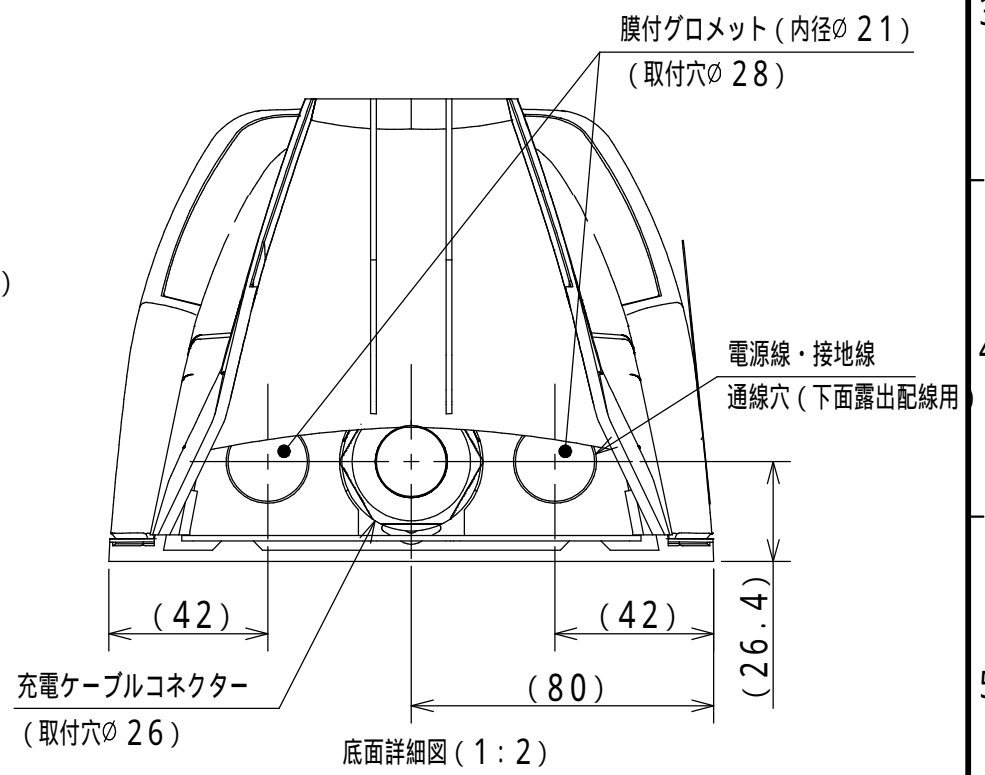


インフォメーション部 詳細図(1:2)

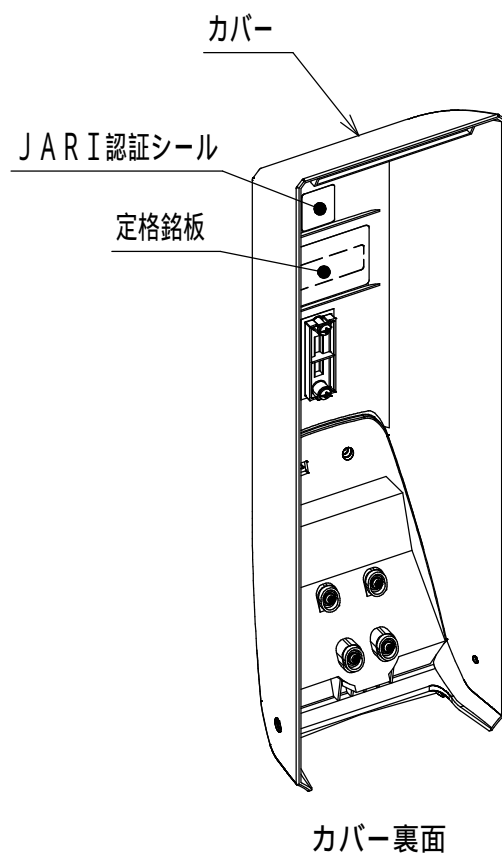


シリアルラベル詳細図(1:2)

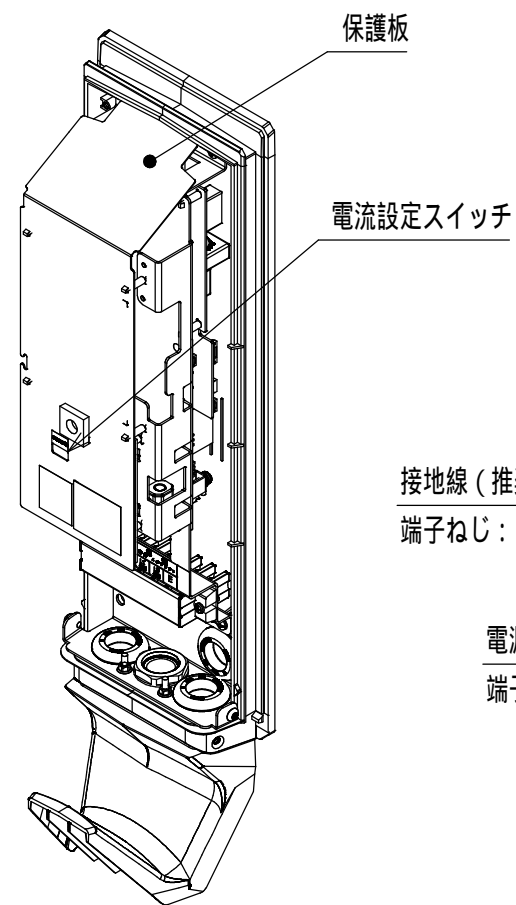
底面詳細図(1:2)

電気的特性		製品仕様		品名	図番
基本機能	CPLT機能(IEC61851-1 Annex A準拠)	設置環境	屋内・屋外兼用(標高2000m以下)		
充電コネクタ	IEC 62196-2準拠、PSE対応	保護性能	IP44 (充電コネクタ部、底面通線部は除く)		
定格電圧	単相AC200V	使用温度	-20~+40℃ (24時間の平均値35℃を超えないこと)	A	尺
定格周波数	50/60Hz	筐体材質、板厚	PC+ABS、t3.0		
連続使用定格電流	30A	塗装色	シルバー	設計	作田
出力電力	6.0kW	質量	約9kg	製	作田
待機電力	3W以下			検	山澤
充電ケーブル長	約10m			作成日	2025年 9月 1日

充電器付属品		
部品名	備考	入数
取扱説明書		1
操作ラベル		1
充電ケーブルセット		1
防水ワッシャー-M5	本体取付用	4
L型レンチ	カバー取外し用	1

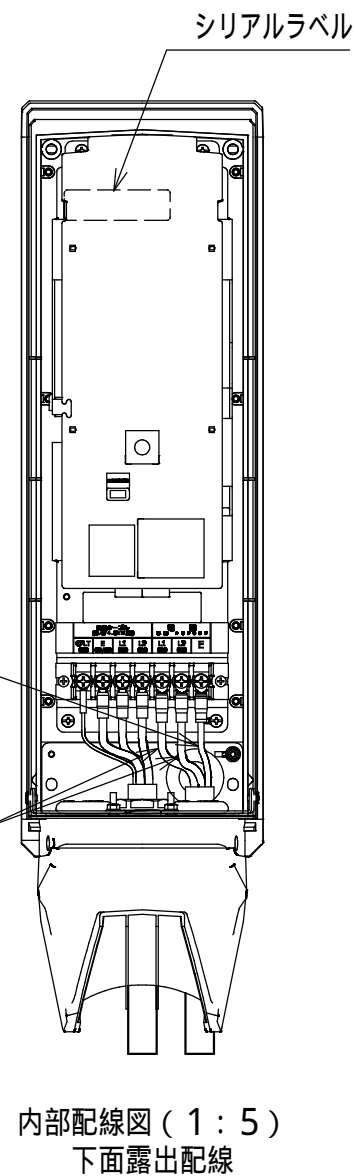


充電器内面図  
カバーを開けた図

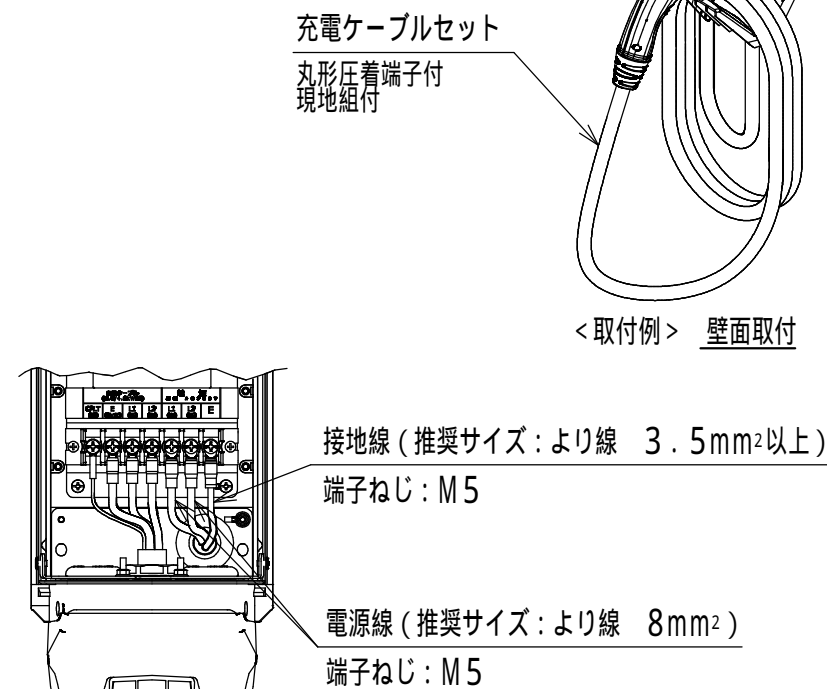


接地線 (推奨サイズ: より線 3.5mm<sup>2</sup>以上)  
端子ねじ: M5

電源線 (推奨サイズ: より線 8mm<sup>2</sup>)  
端子ねじ: M5



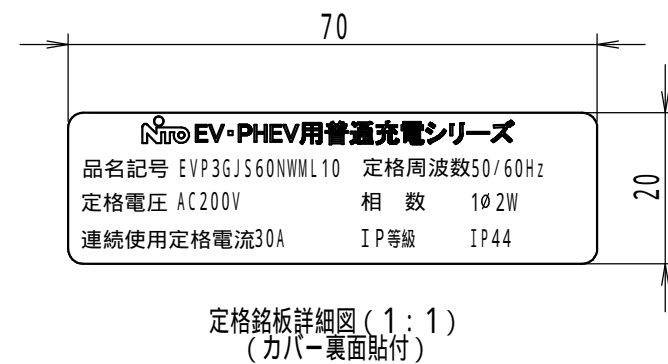
内部配線図 (1:5)  
下面露出配線



接地線 (推奨サイズ: より線 3.5mm<sup>2</sup>以上)  
端子ねじ: M5

電源線 (推奨サイズ: より線 8mm<sup>2</sup>)  
端子ねじ: M5

内部配線図 (1:5)  
裏面隠蔽配線



<特記事項>

- ・本製品は、2梱包に分かれています。主な内容物は以下のとおりです。
- 1. 充電器本体、取扱説明書、付属品 (L型レンチ)
- 2. 充電ケーブルセット

品名	EV・PHEV用普通充電器 Pit-3Gシリーズ				
	6.0kW 単機能モデル JARI認証品 壁掛形 充電ケーブル10m				
	EVP3GJS60NWML10				
図番					2/2
A 尺寸	設計	製	製	検	
	作田	作田	作田	山澤	
作成日	2025年 9月		1日		