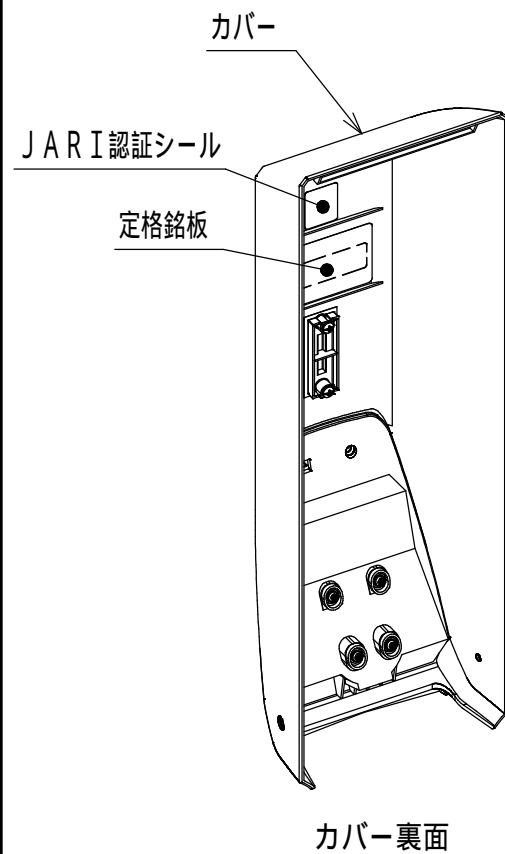
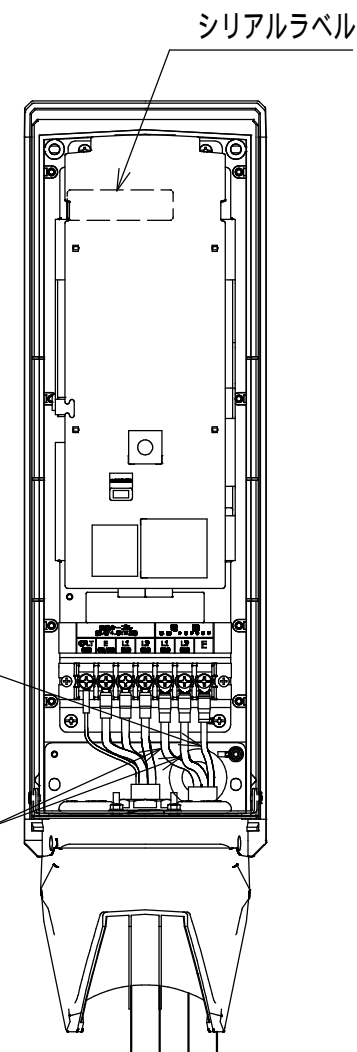
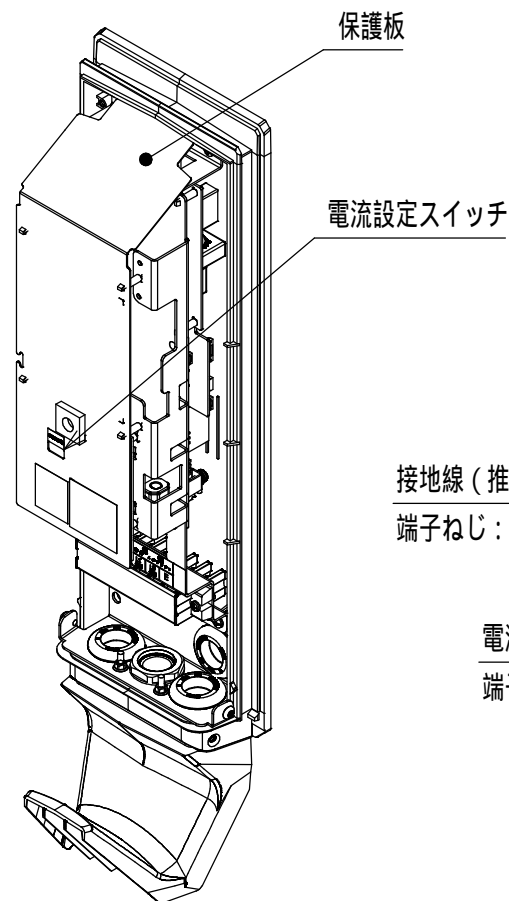


電 気 的 特 性		製 品 仕 様		品 名	図 番
基本機能	CPLT機能 (IEC61851-1 Annex A準拠)	設置環境	屋内・屋外兼用 (標高2000m以下)		
充電コネクタ	IEC 62196-2準拠、PSE対応	保護性能	IP44 (充電コネクタ部、底面通線部は除く)		
定格電圧	単相AC200V	使用温度	-20~+40℃ (24時間の平均値35℃を超えないこと)		
定格周波数	50/60Hz	筐体材質、板厚	PC+ABS、t3.0		
連続使用定格電流	30A	塗装色	シルバー		
出力電力	6.0kW	質量	約7.5kg		
待機電力	3W以下				
充電ケーブル長	約7m				
作成日 2025年 9月 1日				設計 作田	製 図 作田
				検 査 山澤	

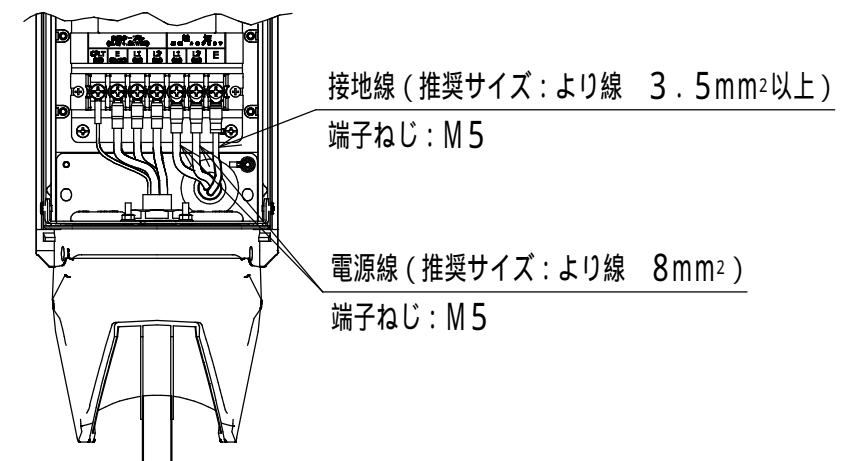
充電器付属品		
部品名	備考	入数
取扱説明書		1
操作ラベル		1
充電ケーブルセット		1
防水ワッシャー-M5	本体取付用	4
L型レンチ	カバー取外し用	1



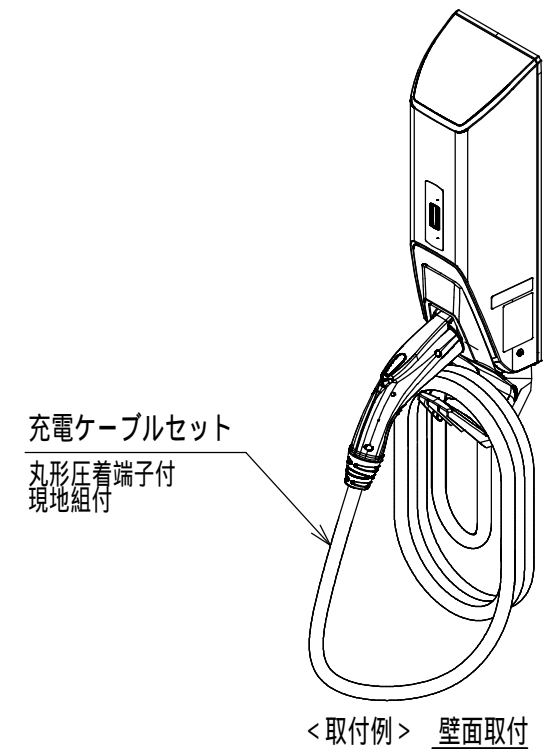
充電器内面図
カバーを開けた図



内部配線図 (1:5)
下面露出配線



内部配線図 (1:5)
裏面隠蔽配線



定格銘板詳細図 (1:1)
(カバー裏面貼付)

<特記事項>

- ・本製品は、2梱包に分かれています。主な内容物は以下のとおりです。
1. 充電器本体、取扱説明書、付属品 (L型レンチ)
2. 充電ケーブルセット

品名	EV・PHEV用普通充電器 Pit-3Gシリーズ 6.0kW 単機能モデル JARI認証品 壁掛形 充電ケーブル7m EVP3GJS60NWML07				
図番	2/2				
A 尺寸	設計	製 図	検 査	山澤	
作成日	2025年	9月	1日		