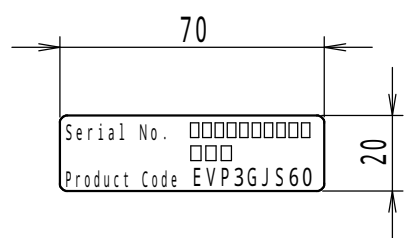
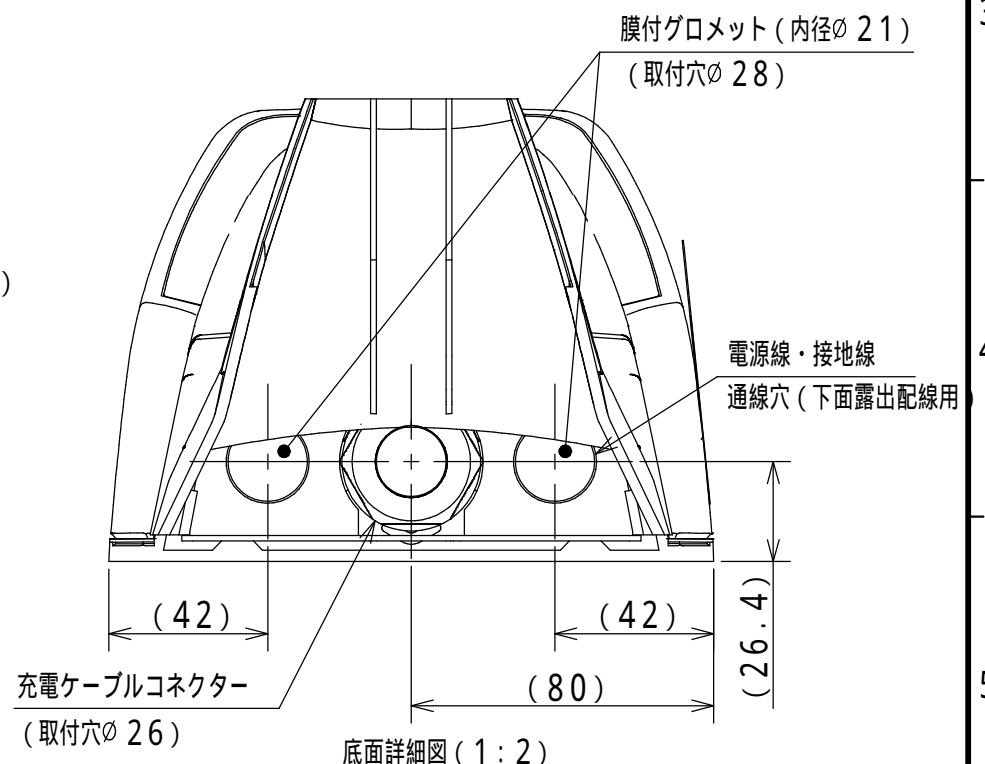


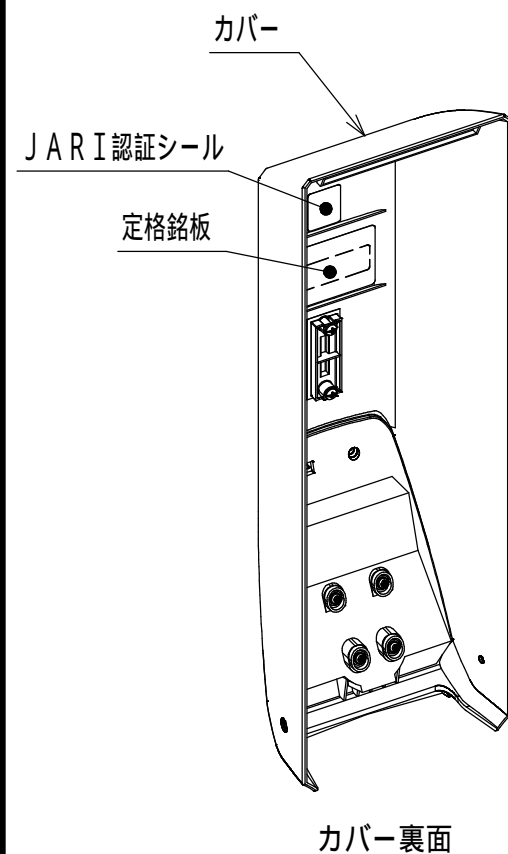
インフォメーション部 詳細図(1:2)



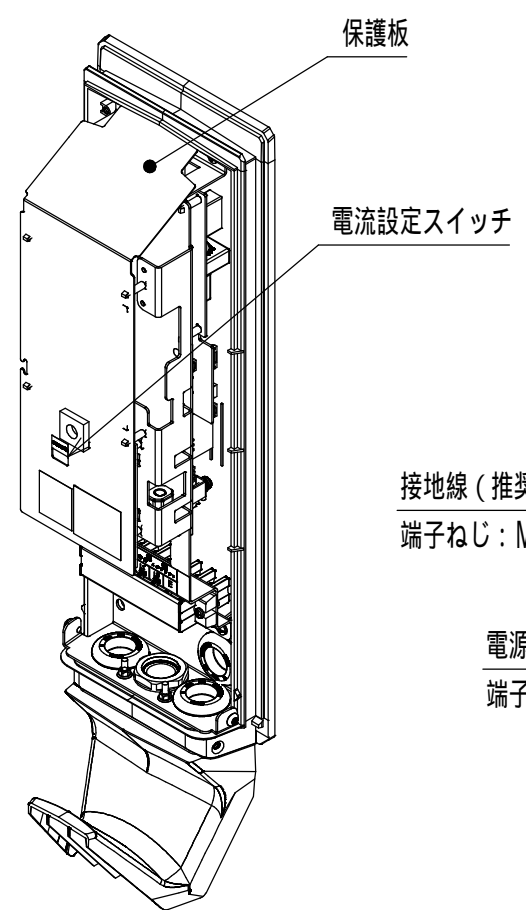
シリアルラベル詳細図(1:2)

電気的特性		製品仕様		品名	図番
基本機能	CPLT機能(IEC61851-1 Annex A準拠)	設置環境	屋内・屋外兼用(標高2000m以下)		
充電コネクタ	IEC 62196-2準拠、PSE対応	保護性能	IP44 (充電コネクタ部、底面通線部は除く)		
定格電圧	単相AC200V	使用温度	-20~+40℃ (24時間の平均値35℃を超えないこと)	A 尺度 1:10 設計 高橋 製図 高橋 検図 作田	作成日 2025年 9月 1日
定格周波数	50/60Hz	筐体材質、板厚	PC+ABS、t3.0		
連続使用定格電流	30A	塗装色	シルバー		
出力電力	6.0kW	質量	約6.5kg		
待機電力	3W以下				
充電ケーブル長	約5m				

充電器付属品		
部品名	備考	入数
取扱説明書		1
操作ラベル		1
充電ケーブルセット		1
防水ワッシャー-M5	本体取付用	4
L型レンチ	カバー取外し用	1

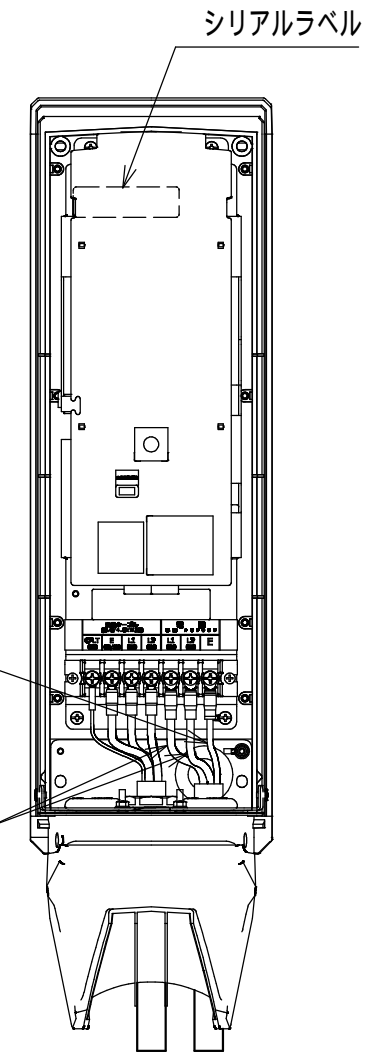


充電器内面図
カバーを開けた図

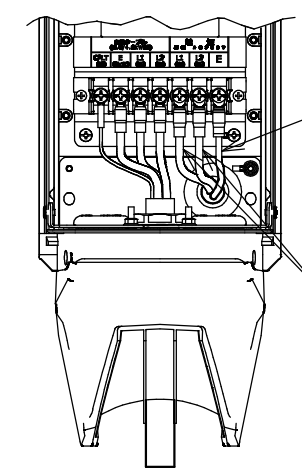


接地線 (推奨サイズ: より線 3.5mm²以上)
端子ねじ: M5

電源線 (推奨サイズ: より線 8mm²)
端子ねじ: M5

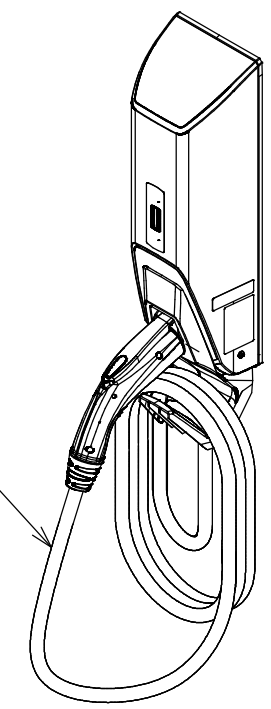


内部配線図 (1:5)
下面露出配線



内部配線図 (1:5)
裏面隠蔽配線

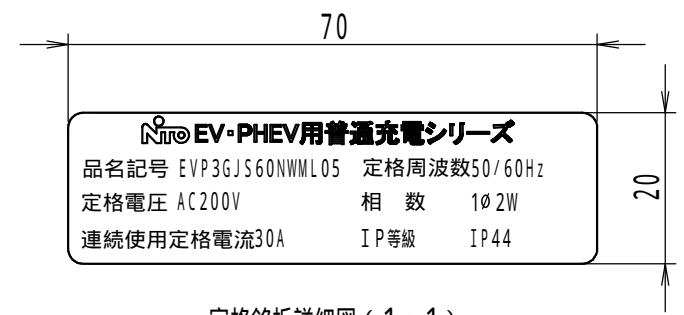
充電ケーブルセット
丸形圧着端子付
現地組付



<取付例> 壁面取付

接地線 (推奨サイズ: より線 3.5mm²以上)
端子ねじ: M5

電源線 (推奨サイズ: より線 8mm²)
端子ねじ: M5



定格銘板詳細図 (1:1)
(カバー裏面貼付)

<特記事項>

- ・本製品は、2梱包に分かれています。主な内容物は以下のとおりです。
- 1. 充電器本体、取扱説明書、付属品 (L型レンチ)
- 2. 充電ケーブルセット

品名	EV・PHEV用普通充電器 Pit-3Gシリーズ 6.0kW 単機能モデル JARI認証品 壁掛形 充電ケーブル5m EVP3GJS60NWML05				
図番	2/2				
A 尺寸	設計	高橋	製図	高橋	検図
作田					
作成日	2025年 9月			1日	