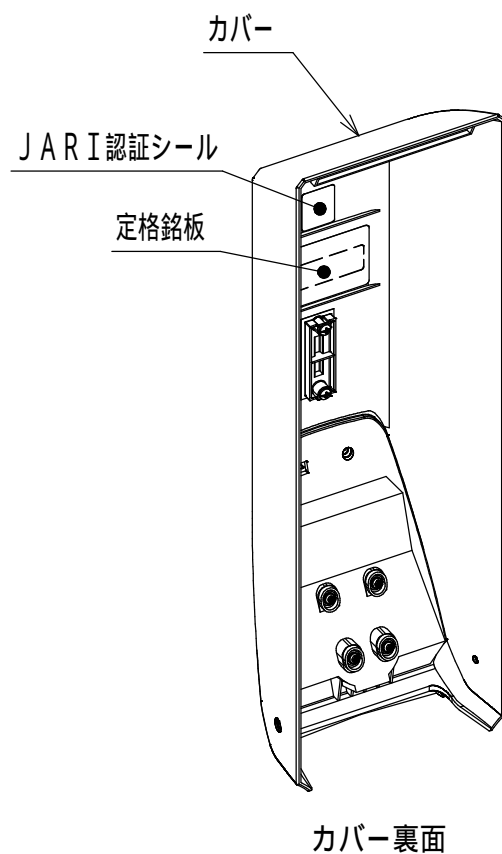
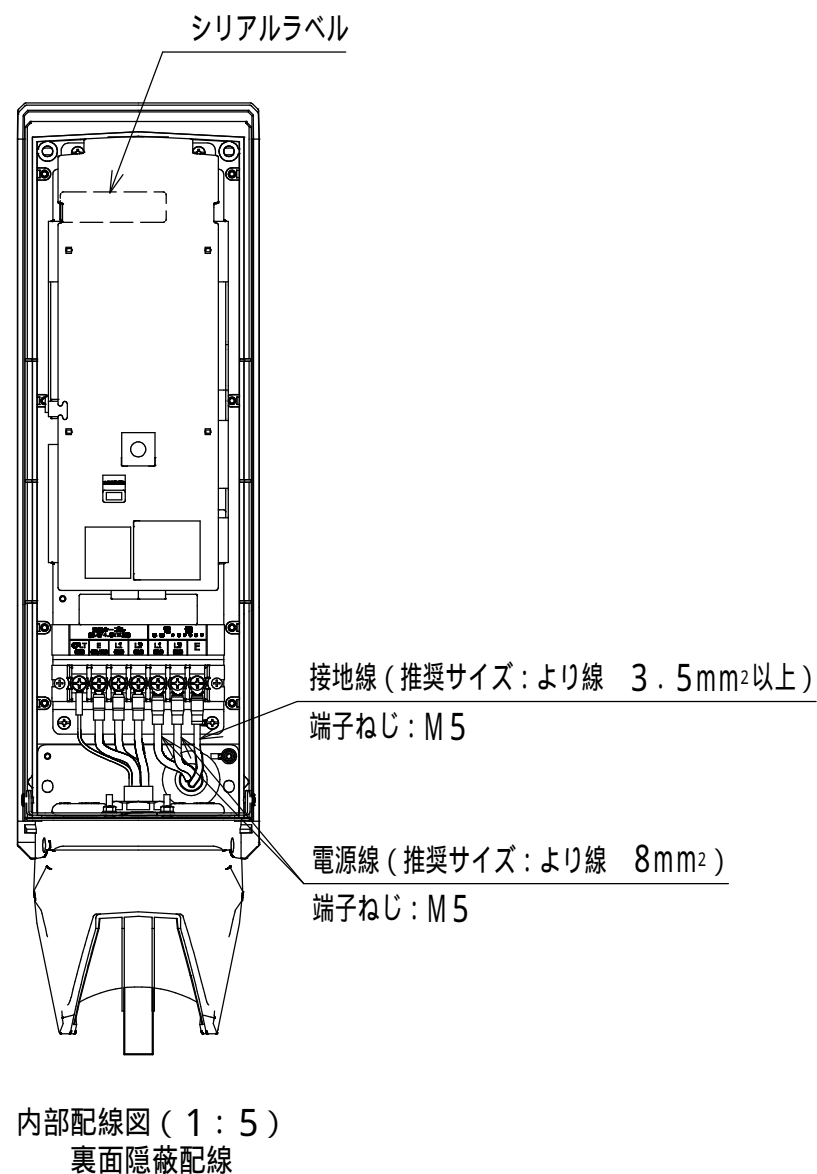
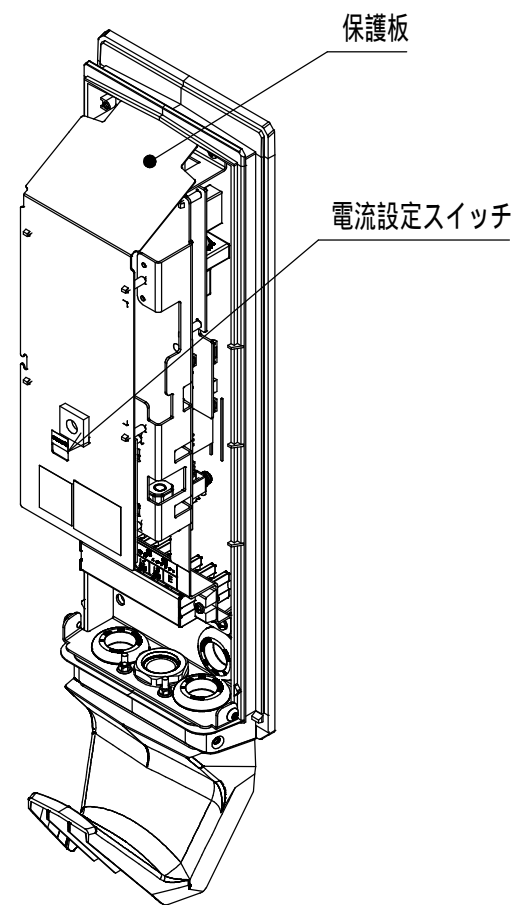




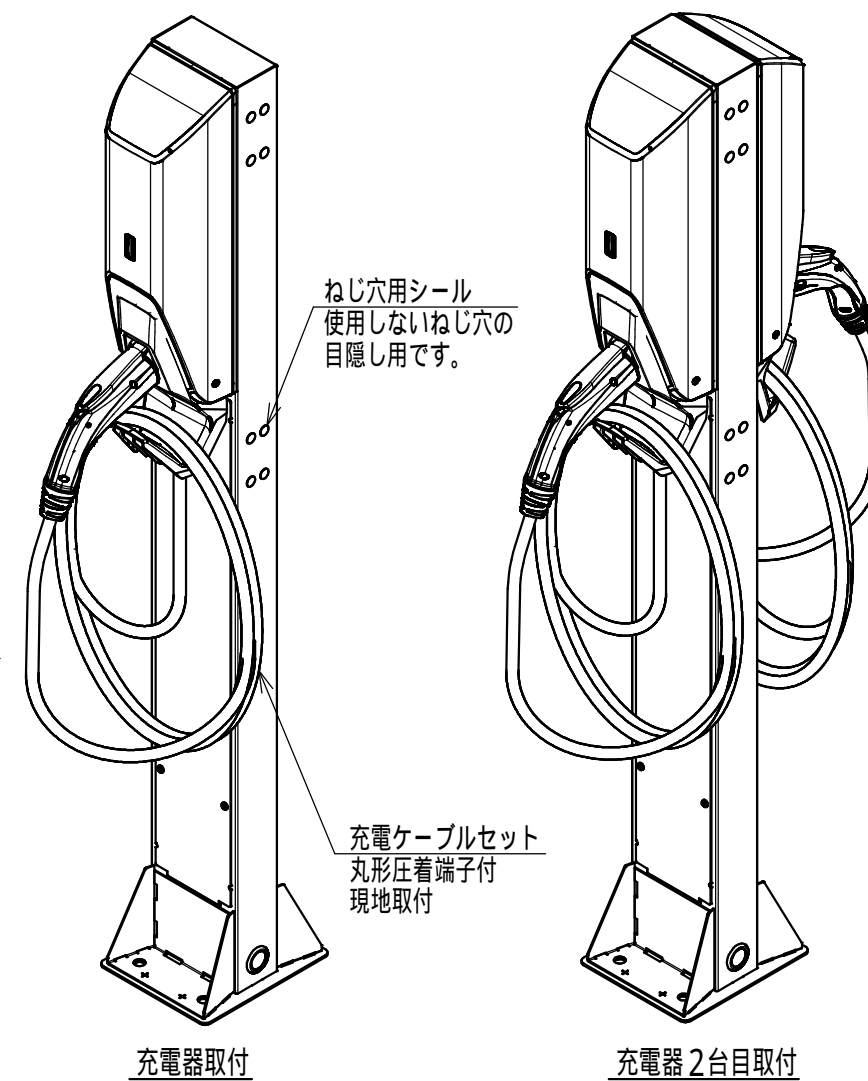
充電器付属品			自立スタンド付属品		
部品名	備考	入数	部品名	備考	入数
取扱説明書		1	施工説明書		1
操作ラベル		1	取付ねじ M5X10SUS	充電器取付用	8
充電ケーブルセット		1	防水ワッシャー M5	充電器取付用	8
防水ワッシャーM5	本体取付用	4	角座金SUS	アンカーボルト固定用	4
L型レンチ	カバー取外し用	1	接地線	充電器接地接続用	2
			六角ナットM4	接地線取付用	2
			ねじ穴用シール		20



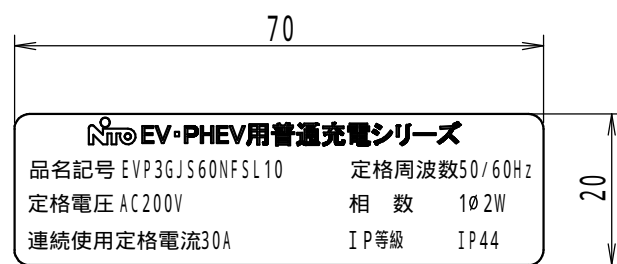
充電器内面図  
カバーを開けた図



内部配線図(1:5)  
裏面隠蔽配線



<取付例>



定格銘板詳細図(1:1)  
(ドア裏貼付)

<特記事項>

- ・製品出荷時、充電器本体と自立スタンドは一体型ではありません。安全のため、自立スタンドを堅固に固定してから充電器本体の取付を行ってください。
- ・本製品は、3梱包に分かれています。主な内容は以下のとおりです。
  1. 充電器本体、取扱説明書、付属品(L型レンチ)
  2. 充電ケーブルセット
  3. 自立スタンド一式

品名	EV・PHEV用普通充電器 Pit-3Gシリーズ 6.0kW 単機能モデル JARI認証品 自立形SUS 充電ケーブル10m EVP3GJS60NFSL10				
図番					2/2
A 尺度	設計	作田	製図	作田	検図 山澤
作成日	2025年 9月			2日	