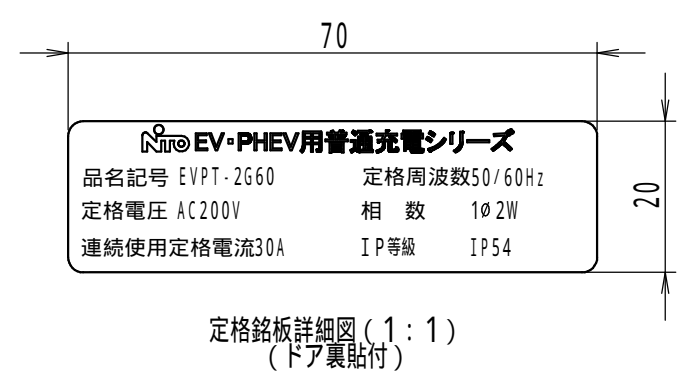
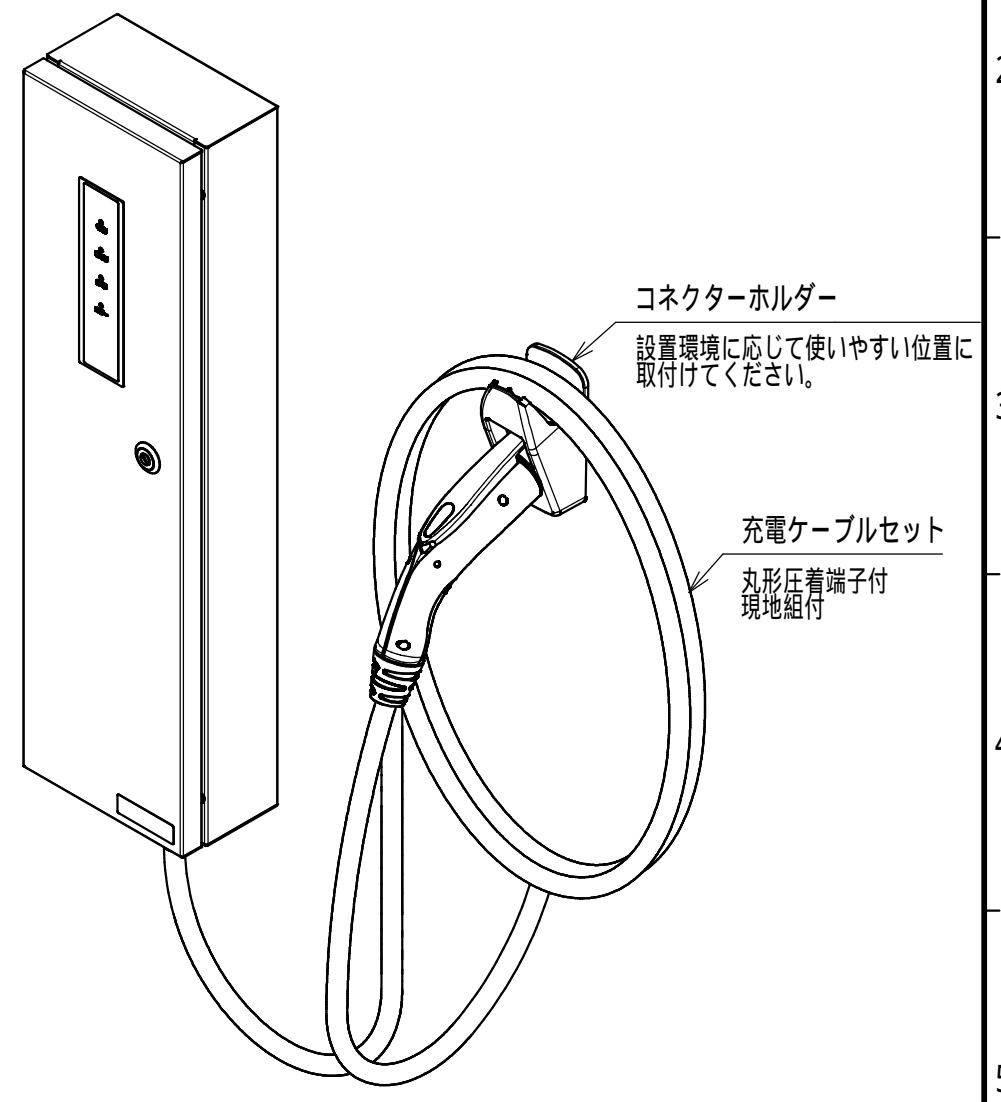
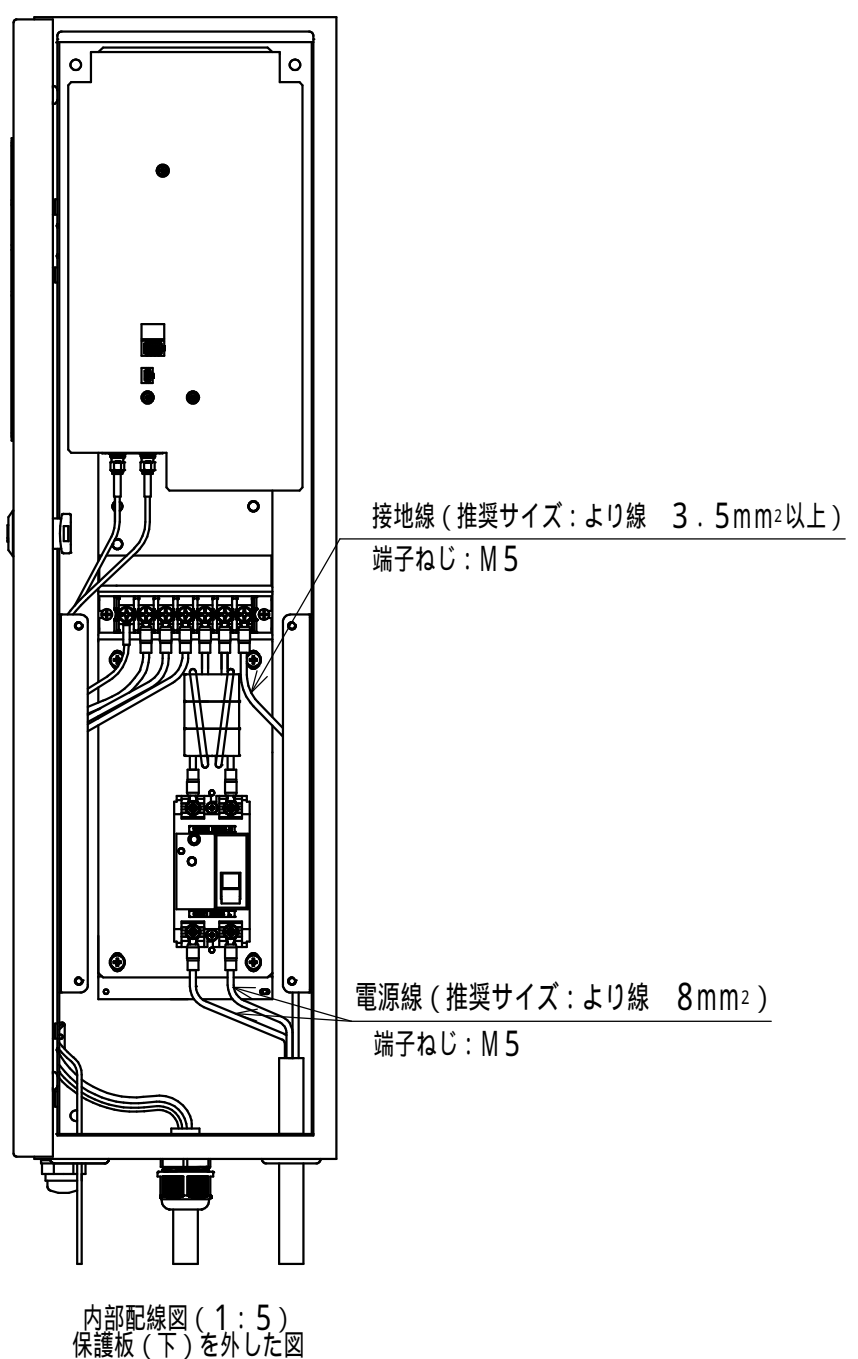
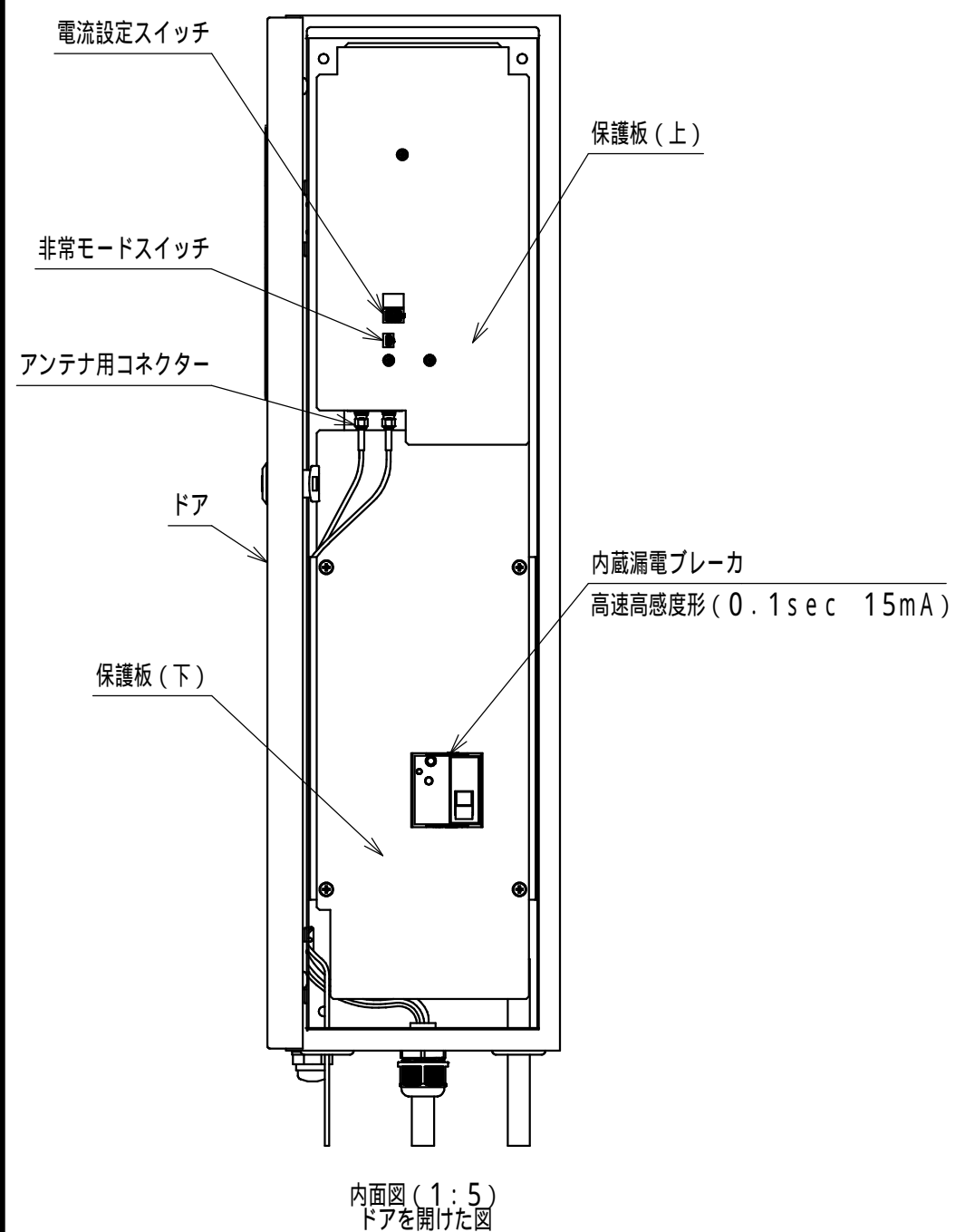


電気的特性		製品仕様		品名	図番
基本機能	CPLT機能 (IEC61851-1 Annex A準拠)	設置環境	屋内・屋外兼用 (標高2000m以下)		
充電コネクター	IEC 62196-2準拠、PSE対応	保護性能	IP54 (カテゴリー2) 相当 (充電コネクター部、底面通線部は除く)		
定格電圧	単相AC200V	使用温度	-20~+40℃ (24時間の平均値35℃を超えないこと)		
定格周波数	50/60Hz	筐体材質、板厚	SUS304、t1.2		
連続使用定格電流	30A	塗装色	ホワイト (N9.3)		
出力電力	6.0kW	質量	約12kg		
待機電力	6W以下			作成日	2022年 6月 24日
充電ケーブル長	約5m			設計	小島
				製図	小島
				検図	山澤

付属品リスト		
部品名	備考	入数
鍵	コインロック施設用	2
操作ラベル		1
取扱説明書		1
コネクタホルダー	充電コネクタ保持用	1
充電ケーブルセット		1
防水ワッシャー	本体取付用	4
水抜キャップ	底面水抜用	1
アンテナ		1
結束バンド	アンテナケーブル余長・充電ケーブル固定用	3
固定プレート	アンテナケーブル余長・充電ケーブル固定用	3



品名	EV・PHEV用普通充電器 Pit-2Gシリーズ 6.0kW 通信モデル EVPT-2G60				
図番	2/2				
尺	設計	製	製	製	製
度	小島	図	小島	図	山澤
作成日	2022年 6月		24日		