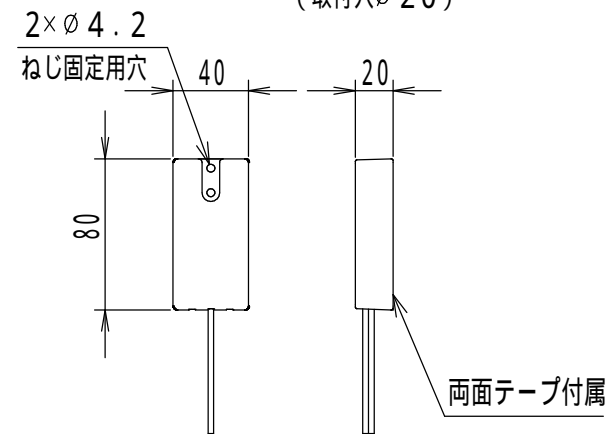
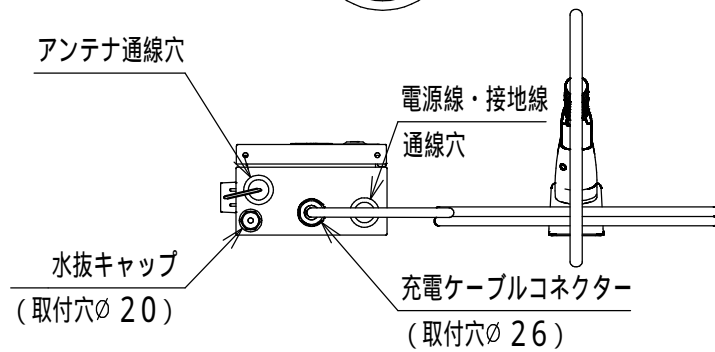
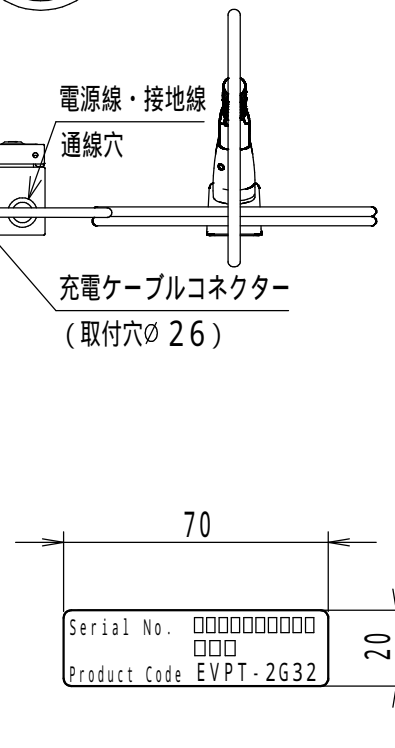


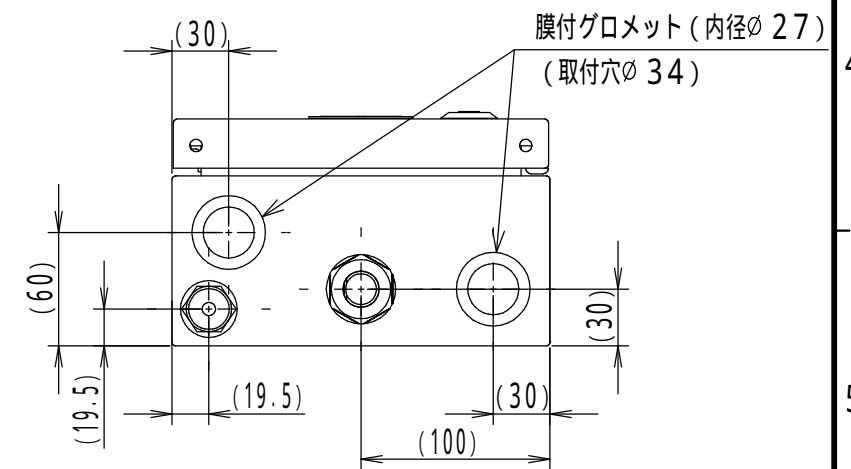
インフォメーションパネル詳細図 (1:4)



アンテナ詳細図 (1:4)



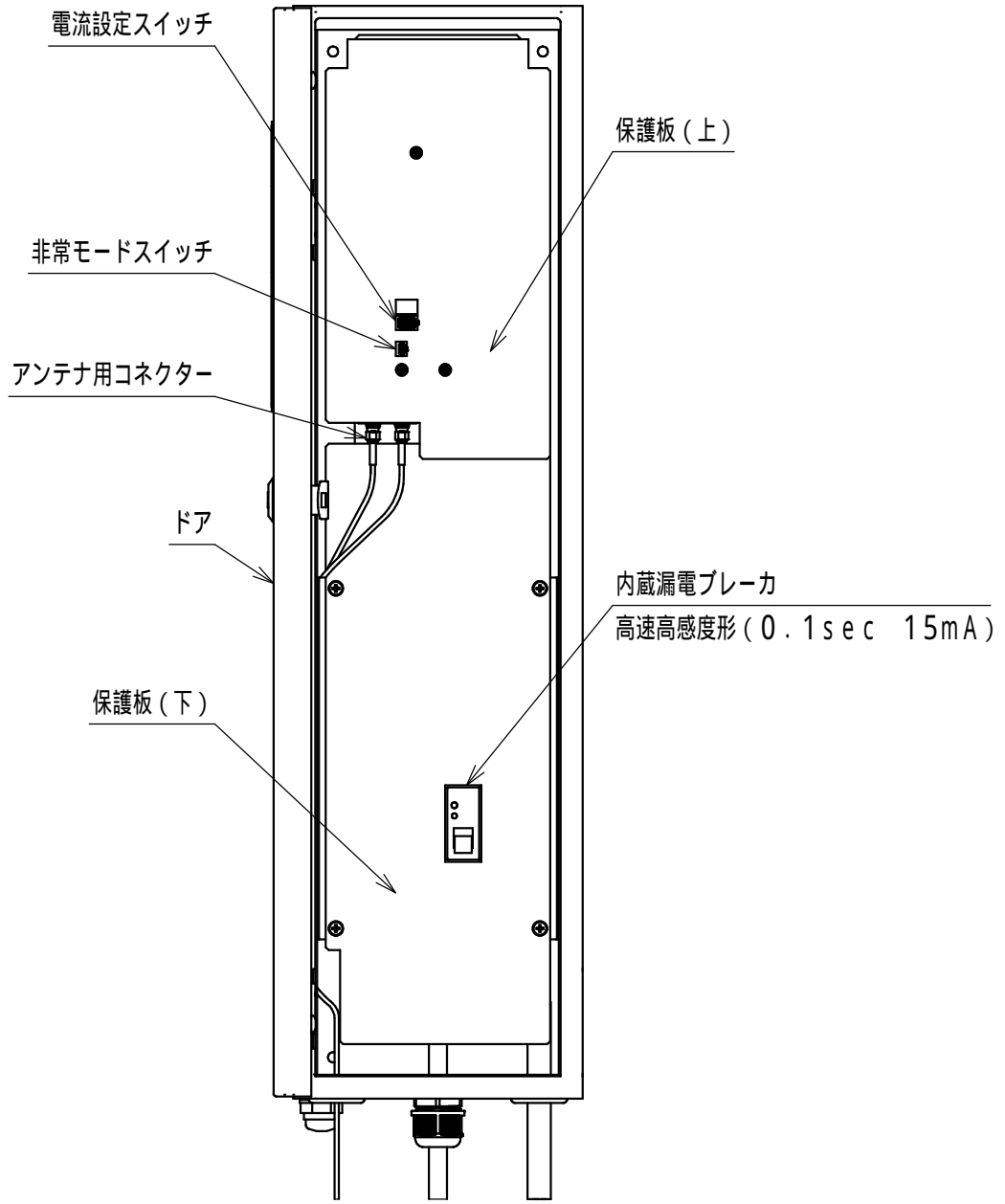
銘板シール詳細図 (1:2)



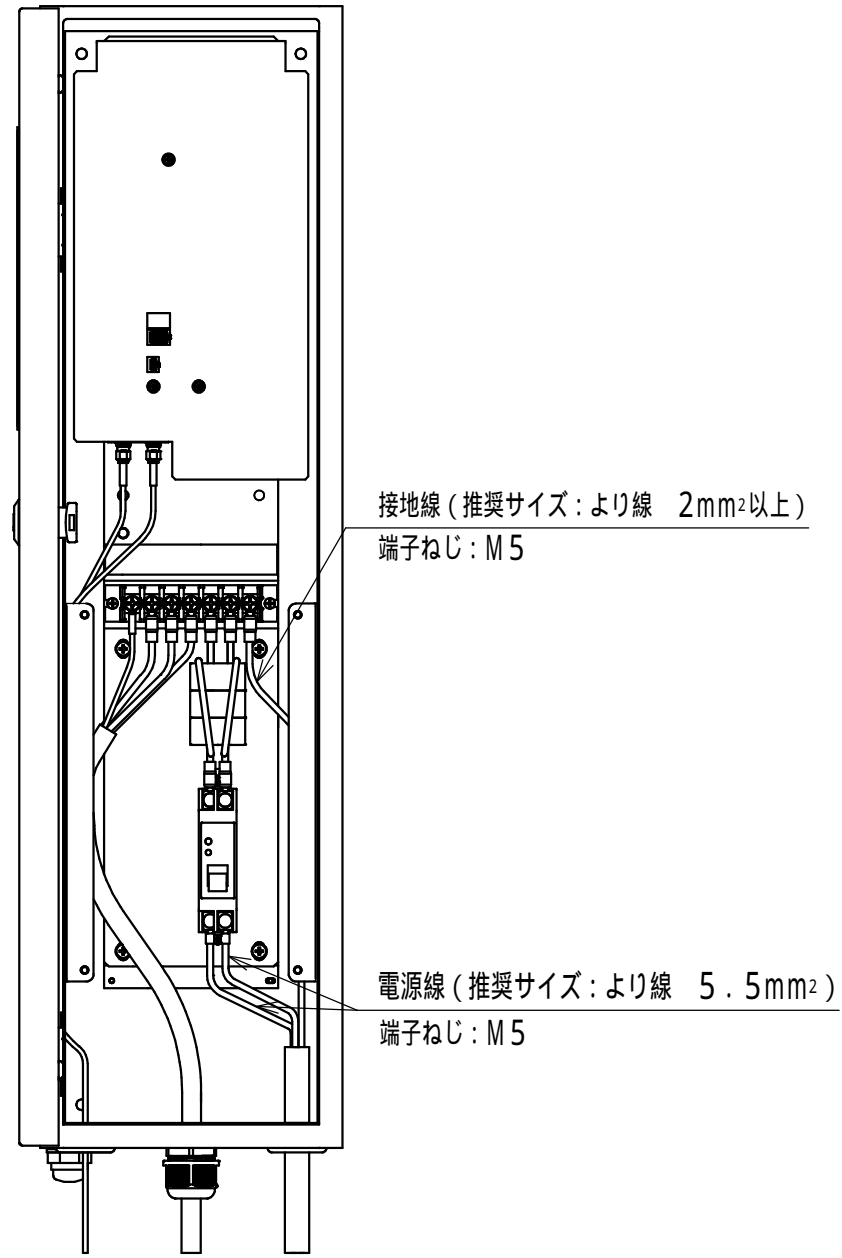
底面詳細図 (1:4)

電気的特性		製品仕様		品名
基本機能	CPLT機能 (IEC61851-1 Annex A準拠)	設置環境	屋内・屋外兼用 (標高2000m以下)	
充電コネクター	IEC 62196-2準拠、PSE対応	保護性能	IP54 (カテゴリー2) 相当 (充電コネクター部、底面通線部は除く)	
定格電圧	単相AC200V	使用温度	-20~+40℃ (24時間の平均値35℃を超えないこと)	図番
定格周波数	50/60Hz	筐体材質、板厚	SUS304、t1.2	尺
連続使用定格電流	16A	塗装色	ホワイト (N9.3)	設計
出力電力	3.2kW	質量	約11kg	小島
待機電力	6W以下			製
充電ケーブル長	約7m			図
				小島
				検
				山澤
				作成日
				2022年
				6月
				24日

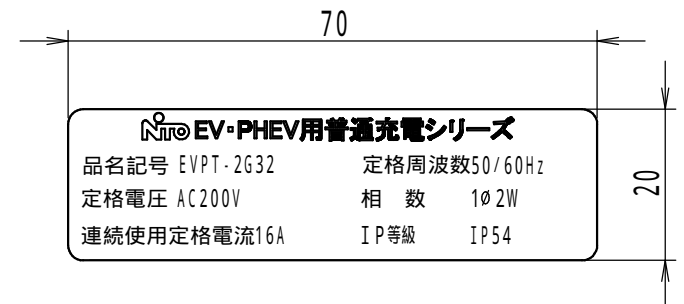
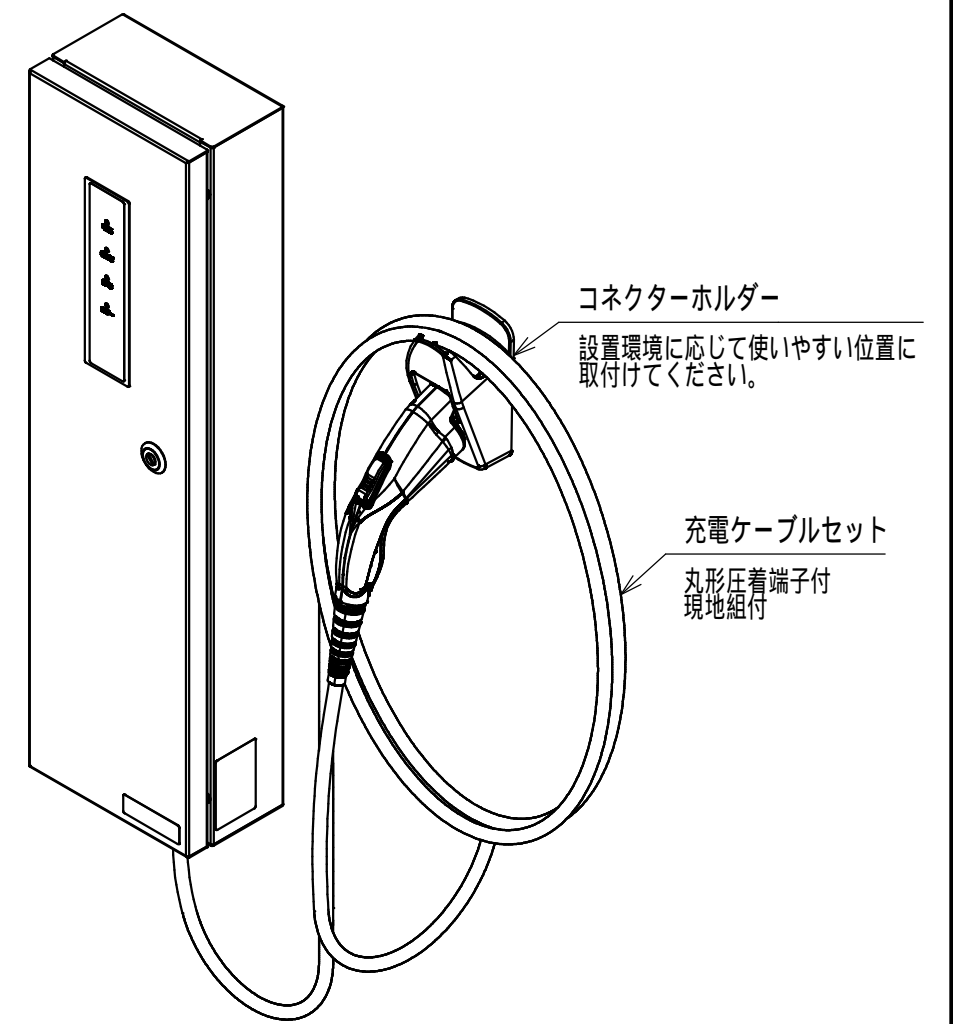
付属品リスト		
部品名	備考	入数
鍵	コインロック施錠用	2
操作ラベル		1
取扱説明書		1
コネクタホルダー	充電コネクタ保持用	1
充電ケーブルセット		1
防水ワッシャー	本体取付用	4
水抜キャップ	底面水抜用	1
アンテナ		1
結束バンド	アンテナケーブル余長固定用	2
固定プレート	アンテナケーブル余長固定用	2



内面図(1:5)
ドアを開けた図



内部配線図(1:5)
保護板(下)を外した図



定格銘板詳細図(1:1)
(ドア裏貼付)

<取付例> 壁面取付

品名	EV・PHEV用普通充電器 Pit-2Gシリーズ 3.2kW 通信モデル EVPT-2G32				
図番	2/2				
A 尺寸	設計	小島	製図	小島	検図
山澤					
作成日	2022年	6月	24日		