

## 謹告

### 単3中性線欠相保護付サーキットブレーカをご使用のお客様へ

日頃は弊社製品をご愛用頂きまして誠に有り難く、厚くお礼申し上げます。  
さてこの度、弊社が製造・販売致しました下記サーキットブレーカ10機種におきまして、通常使用状態でごくまれに不要動作する恐れがあることが判明致しました。

該当機種をご使用のお客様には、誠に恐縮ではございますが、製品表面の製造年月をご確認のうえ、該当ロットの場合は弊社にお申し出下さいますよう謹んでお願い申し上げます。

尚、現在弊社の他に工事店様、電気保安協会様、電気管理技術者協会様のご協力をいただき、順次無償交換をさせていただいております。

ご使用中のお客様には、大変ご迷惑をお掛け致しますことを深くお詫び申し上げますと共に、今後このような事がなきよう、品質向上に一層の努力を重ねてまいりますので、何卒宜しくお願い申し上げます。

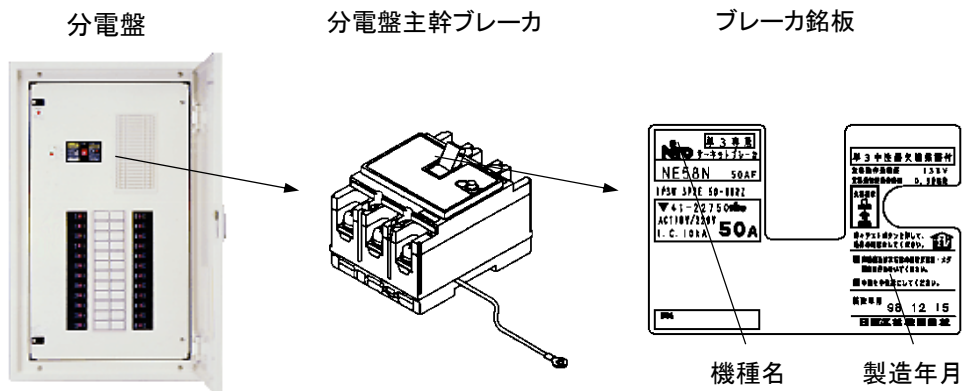
#### ●対象製品

##### 単3中性線欠相保護付サーキットブレーカ (50~400AF)

<機種名> NK 58N, 68N, 108N  
NE 58N, 68N, 108N, 158N, 228N, 258N, 408N  
(漏電ブレーカの対象品はありません)

<製造年月> 1998年1月1日から1999年7月11日まで  
(980101から990711まで)

但し、上記期間のもので製造ロット年月の後に「C」がついている製品は対策済品です。(例：990711C)



- お問合せ先 日東工業株式会社  
お客様相談室：0561-64-0152 FAX：0561-62-3911  
<https://www.nito.co.jp/toiawase/>  
(2021年11月1日連絡先改定)  
受付時間：9:00~17:00  
(但し、土、日、祝日及び 弊社の休日は除きます)