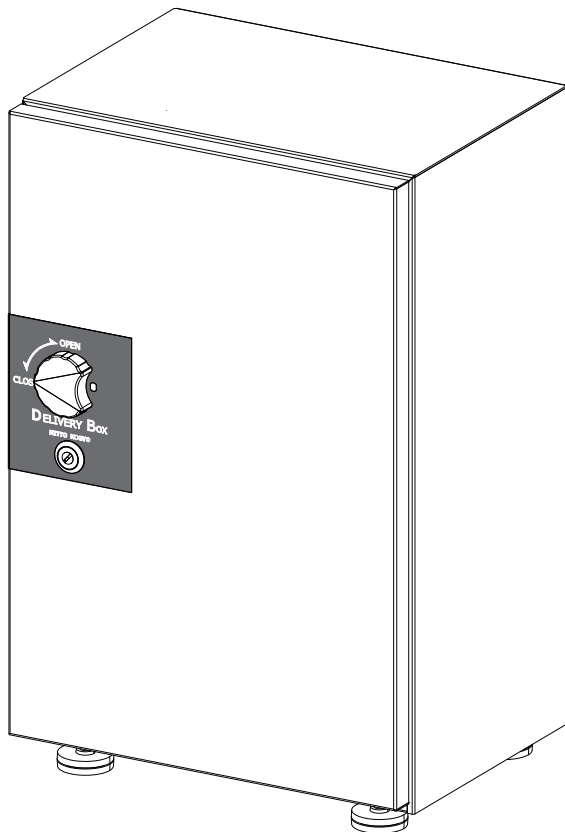


戸建住宅用

## 宅配ボックス NTB30-46C

お買い上げいただきありがとうございます。  
 ご使用前にこの説明書をよくお読みの上、正しくお使いください。  
 この説明書は、必ず保管してください。



### もくじ

#### はじめにご確認ください

安全上のご注意 ..... 2

#### ご使用まえに

各部の名称 ..... 4

仕様 ..... 5

印鑑の取付方法 ..... 7

#### 設置のしかた

フットによる設置 ..... 8

コンクリートベースによる設置 ..... 10

ワイヤー取付方法 ..... 10

#### 使いかた

荷物の受入れ方法 ..... 11

リセット方法 ..... 13

荷物の取出し方法 ..... 14

#### 必要なときに

故障かな?と思ったら ..... 15

お手入れのしかた ..... 15

付属品やラベルなどの交換方法 ..... 15



製品保証 ..... 16

お問い合わせ先 ..... 16

# はじめにご確認ください

## 安全上のご注意

安全にお使いいただくための注意事項を説明しています。必ずお守りください。

|   |   |
|---|---|
|  <b>警告</b> | 死亡または重傷を招くおそれがある危険な状況を示します。                         |
|  <b>注意</b> | 軽傷または中程度の傷害を招くおそれがある危険な状況および物的損害の発生するおそれがある場合を示します。 |

お守りいただく内容を次の図記号で区分しています。



気をつける



必ず守る








してはいけない





指に注意



## ■設置上のご注意

|  <b>警告</b>   |  |
|---|--|
| <br>本製品は、必要に応じ転倒防止などの処理を行ってください。<br>転倒・破損・けがの原因になります。  | <br>本製品は、通行の妨げとなる場所や危険な高さの場所、強風時に転倒するおそれのある場所・積雪時に埋没する場所に設置しないでください。<br>転倒・破損・けがの原因になります。 |
|  <b>注意</b>   |  |
| <br>本製品の運搬・取付作業は、必要に応じて2人以上で行ってください。<br>けが・事故の原因になります。 |  |

## ■使用上のご注意

|  <b>警告</b>  |  |
|--|--|
| <br>本製品の中に入って遊ばないよう、お子さまには注意してください。<br>本製品の中に閉じ込められるおそれがあります。 |  |

## ⚠ 注意

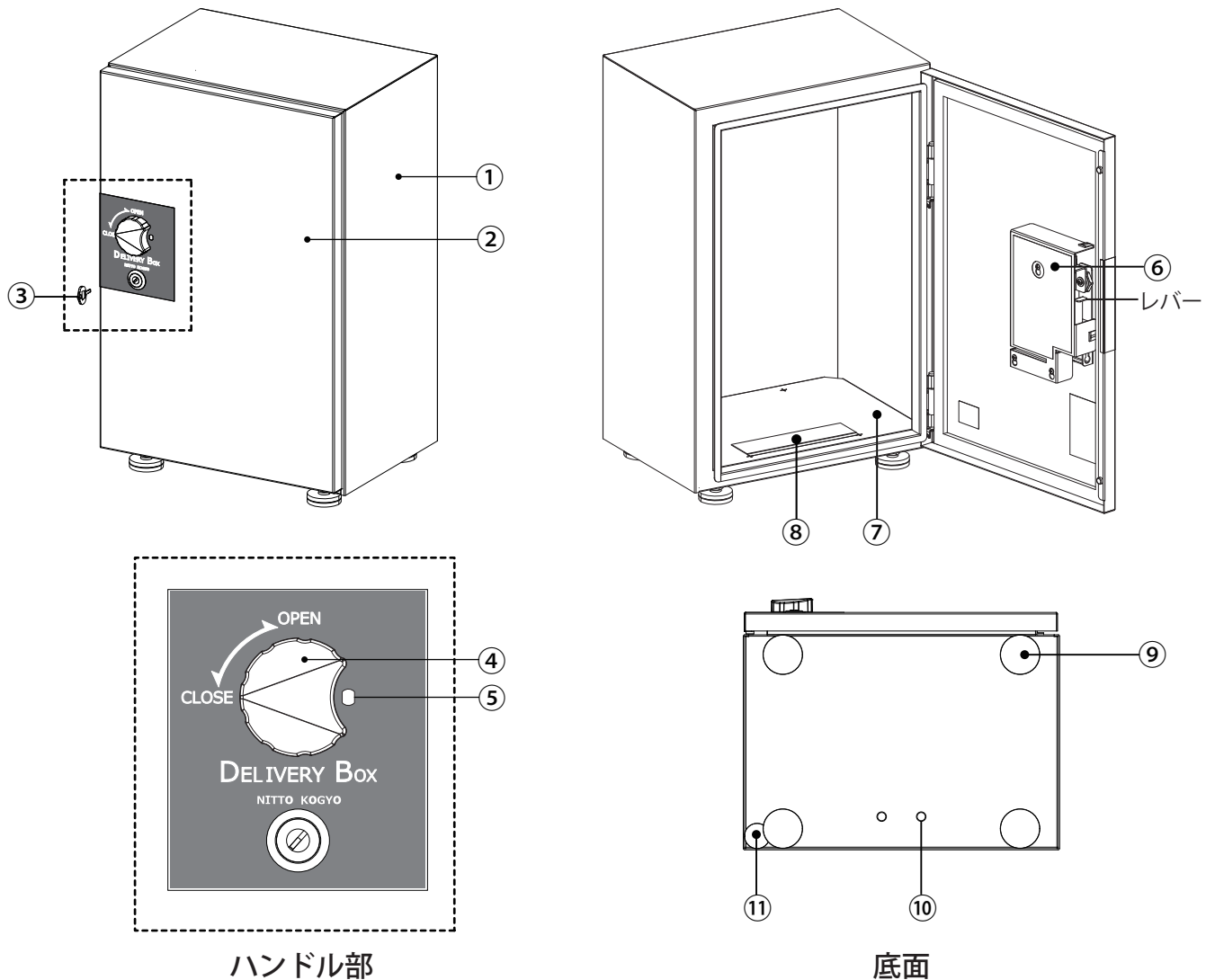
|   |  |   |   |
|---|--|---|---|
|  | 扉を閉める際は、勢いよく閉めて指を挟まないでください。<br>けがの原因になります。 |  | 本製品の上に乗ったり、扉にぶら下がったりしないでください。<br>転倒・けがの原因になります。 |
|   |  |   | 扉を開いたままにしないでください。<br>けがの原因になります。                |

## ■その他のご注意

- 本製品は、水平になるよう設置してください。  
また、水平でない場合は、水平になるようフット(付属品)を調整してください。  
防水性能の低下・扉の開閉不具合の原因になります。
- 貴重品、重要書類、危険物、生もの、動物、冷蔵・冷凍品などは入れないでください。
- 盗難防止のため、ワイヤーなどでの盗難対策をおすすめします。  
宅配業者によっては、盗難防止対策がないとご使用できない場合があります。
- 印鑑は、低温(-5℃以下)になると文字がかすれることがあります。
- 中板は必ず使用してください。宅配物が濡れるおそれがあります。
- 鍵は、開梱時に扉の上にあるパットに貼り付けてあります。取り忘れがないようにしてください。
- 鍵の盗難・紛失・管理には十分注意してください。鍵を紛失すると、宅配ボックス内の宅配物が取り出せなくなります。使用する鍵と予備の鍵は、別々に保管してください。

# ご使用まえに

## 各部の名称



ハンドル部

底面

| 番号 | 名称        | 用途  | 備考  |
|----|-----------|---|-----|
| ①  | ボデー       | —   | —   |
| ②  | 扉         | —   | —   |
| ③  | 鍵         | ロックを解錠するために使用します                                | 付属品 |
| ④  | ハンドル      | —   | —   |
| ⑤  | インジケータ    | 荷物の預かり状態の表示をします<br>青色：荷物が入っていません 赤色：荷物が入っています   | —   |
| ⑥  | 捺印装置      | 伝票を入れてレバーを下げると、捺印されます<br>その後、扉を閉めハンドルを回すと施錠されます | —   |
| ⑦  | 中板        | フットの取付部を隠し、宅配物の水漏れを防止します<br>また、宅配物を出し入れしやすくします  | 付属品 |
| ⑧  | 荷物受取範囲ラベル | 受入れ可能な荷物のサイズを表示しています                            | —   |
| ⑨  | フット       | 宅配ボックスを据え置きする際に使用してください                         | 付属品 |
| ⑩  | ワイヤー取付穴   | 盗難防止用ワイヤーを取り付ける際に使用してください                       | —   |
| ⑪  | 水抜き穴栓     | 万が一、本製品内に水が溜まった際の水抜き穴です                         | —   |



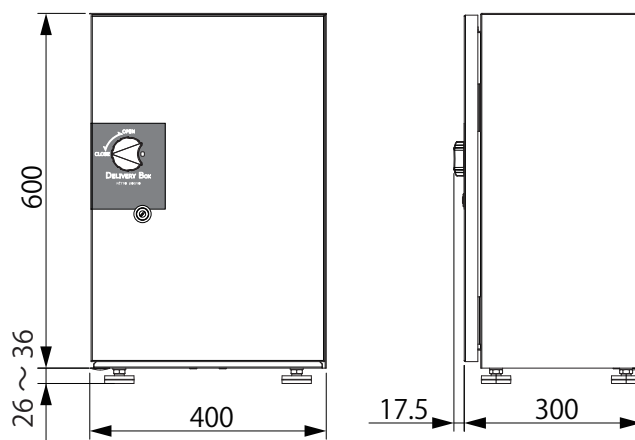
## 仕様

|      |                |           |
|------|----------------|-----------|
| 品名記号 | NTB30-46C      |           |
| 製品質量 | 約 18kg         |           |
| 色    | ミルキーホワイト色      |           |
| 鍵    | コインロック(ディンプル錠) |           |
| 材質   | スチール製(粉体塗装)    |           |
| 環境   | 保護等級           | IP54 相当   |
|      | 設置環境           | 屋内および屋外   |
|      | 温度※            | -10℃～+40℃ |

※印鑑(シヤチハタ株式会社製ネーム 9)の使用可能温度はこの限りではありません。

## 外形サイズ

(単位: mm)



## 付属品

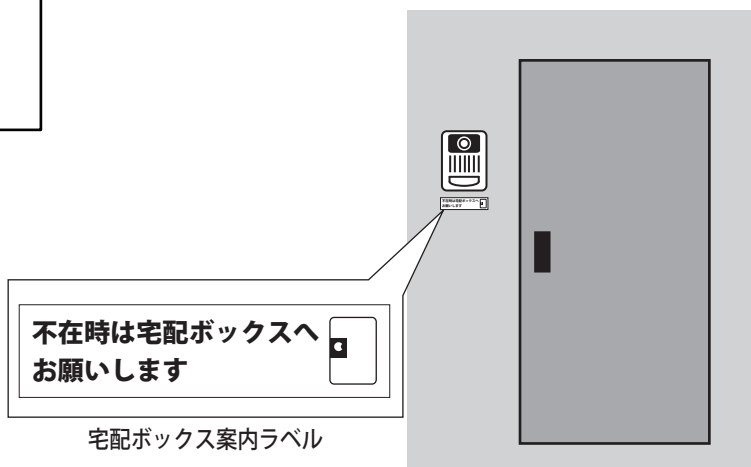
| 名称           | 姿図 | 数量 |
|--------------|----|----|
| 鍵            |    | 2コ |
| フット          |    | 4コ |
| 六角ナット        |    | 8コ |
| 平座金          |    | 8コ |
| 宅配ボックス案内ラベル※ |    | 1コ |

※必要に応じて、インターホン付近や玄関などにお使いください。

### ご注意

貼付面により、強固に貼れない場合や剥がす際に塗装などが剥がれる可能性があります。貼付面に対する保証はありません。

| 名称        | 姿図 | 数量 |
|-----------|----|----|
| 板スパナ      |    | 1コ |
| 中板        |    | 1コ |
| ゴムキャップ    |    | 2コ |
| 取扱説明書(本紙) |    | 1部 |



取付例

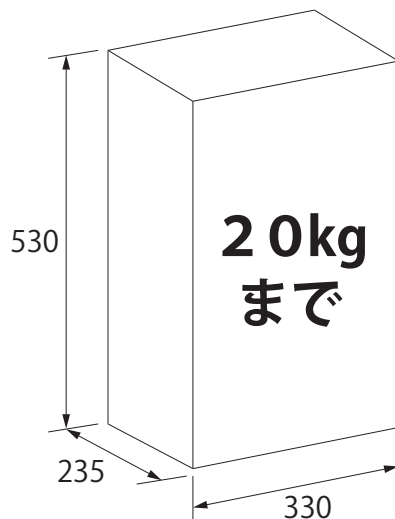
## 荷物の受入れ最大サイズ・最大質量

荷物の受入れ最大サイズ：ヨコ 330mm× タテ 530mm× フカサ 235mm

荷物の受入れ最大質量：20kg

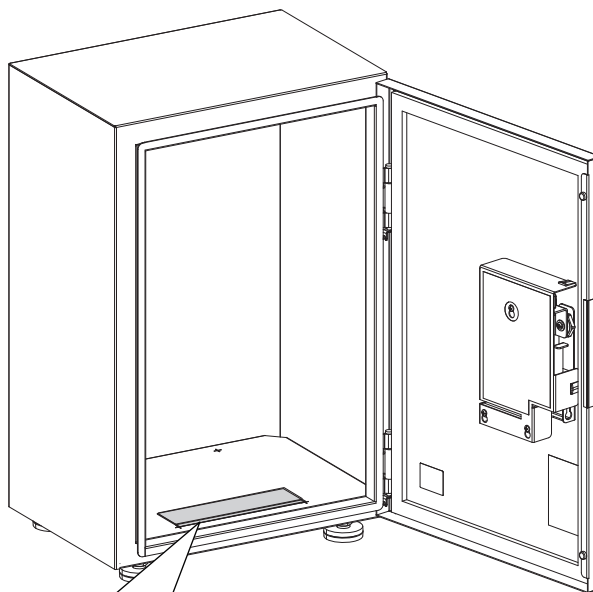
**ご注意** 受入れ最大サイズ・最大質量以上の荷物を入れしないでください。

(単位：mm)



本製品の中に荷物の受入れ範囲を示すラベルがあります。

**ご注意** 荷物はラインより内側に入れてください。ラインを超えると扉が閉まりません。



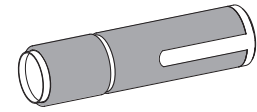
ラベル

# 印鑑の取付方法

印鑑は、「シヤチハタ株式会社製ネーム 9」をご利用ください。

## ご注意

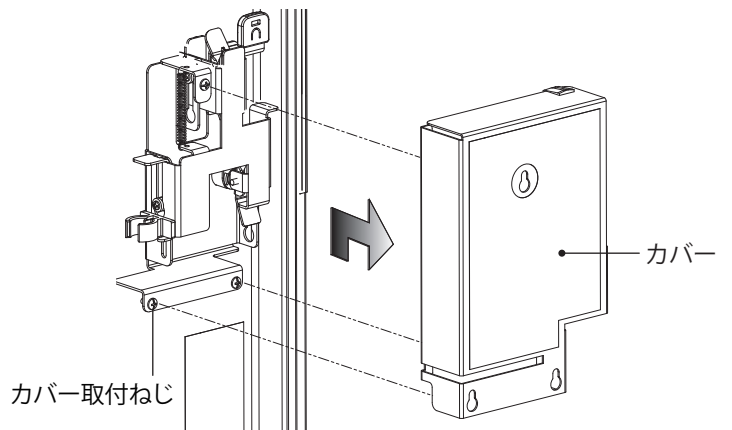
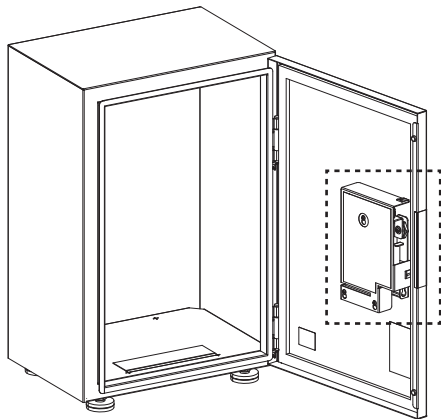
- ・印鑑は別途用意してください。
- ・「シヤチハタ株式会社製ネーム 9」以外の印鑑は取り付けできません。
- ・印鑑のキャップは取り外し使用してください。



印鑑  
(シヤチハタ株式会社製ネーム 9)

## 1. カバーを取り外す

- ⊕ドライバーを使用し、カバー取付ねじ(3か所)をゆるめ、カバーを上へスライドさせ、手前に取り外してください。

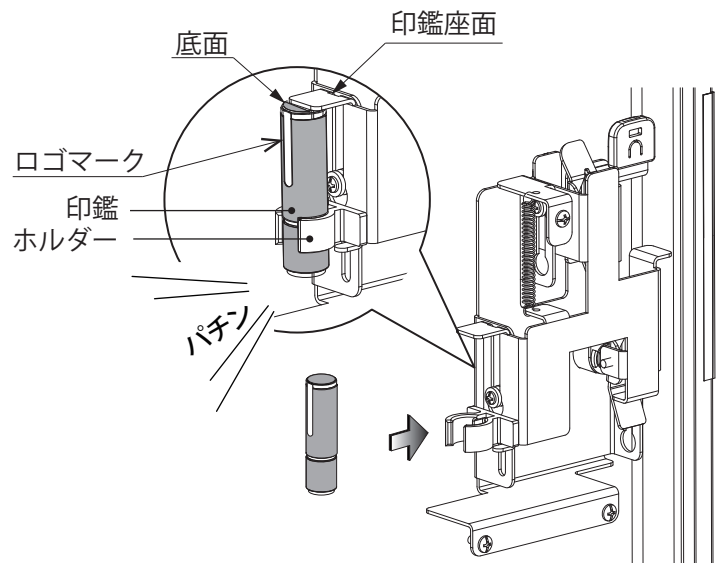


## 2. ホルダーに印鑑をセットする

印鑑の底面を印鑑座面に合わせて、ロゴマークが正面の位置になるようにセットしてください。

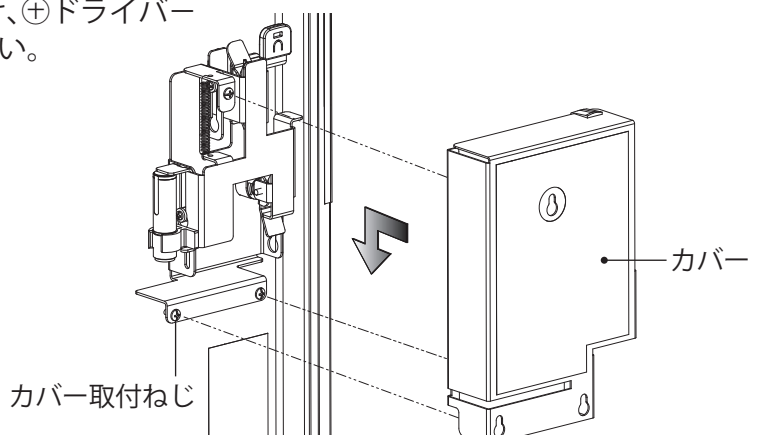
## ご注意

ロゴマークと印影の向きを合わせてから取り付けてください。



## 3. カバーを取り付ける

カバーをカバー取付ねじ(3か所)に引掛け、⊕ドライバーを使用し、しっかりとねじ止めしてください。



# 設置のしかた

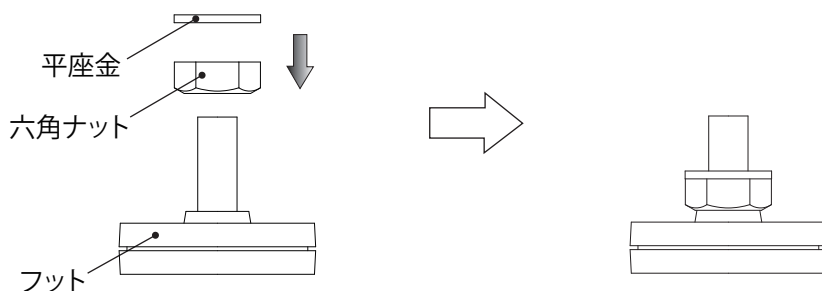
## お願い

- ・ 宅配業者の方が、目に付きやすい場所を選んで設置してください。
- ・ 本製品を設置したことを宅配業者に連絡してください。  
宅配業者によっては本製品を使用前に手続きが必要な場合があります。

## フットによる設置

### 1. 本製品の底面にフット(付属品)を取り付ける

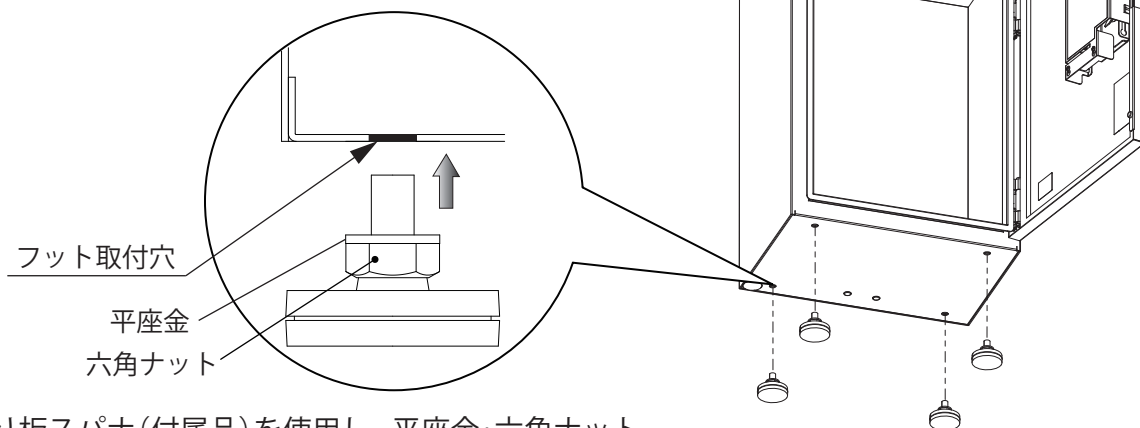
- ①フットに六角ナット・平座金(各4か所)を取り付けてください。



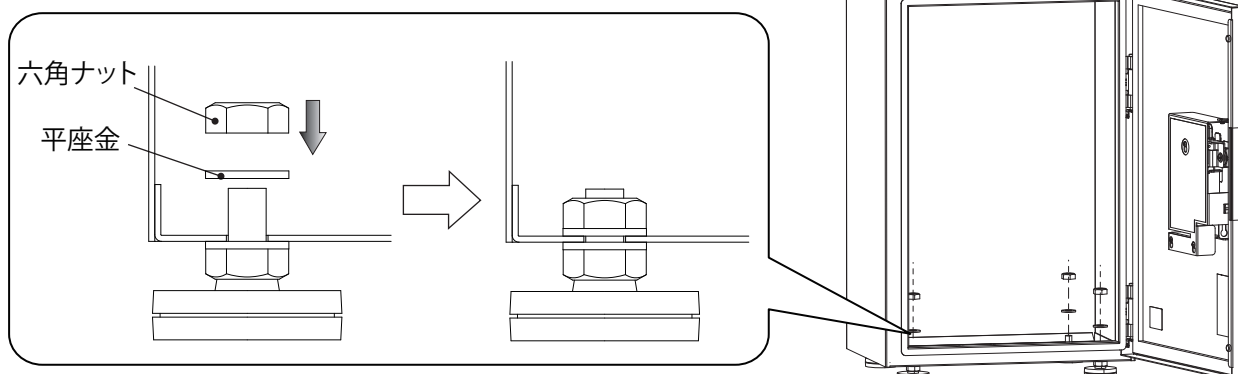
- ②ボックス底面にあるフット取付穴(φ11 4か所)に、①を差し込んでください。

#### ご注意

本製品が水平でない場合、低い部分の六角ナットをゆるめて取り付け高さを調整してください。



- ③内側より板スパナ(付属品)を使用し、平座金・六角ナット(各4か所)でフットを取り付けてください。

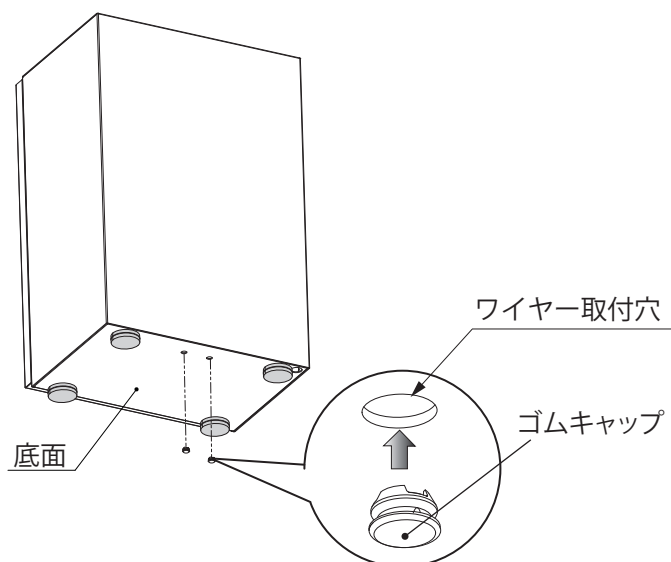


## 2. ゴムキャップ(付属品)を取り付ける

底面のワイヤー取付穴(2か所)にゴムキャップ(付属品)を取り付けてください。

### ご注意

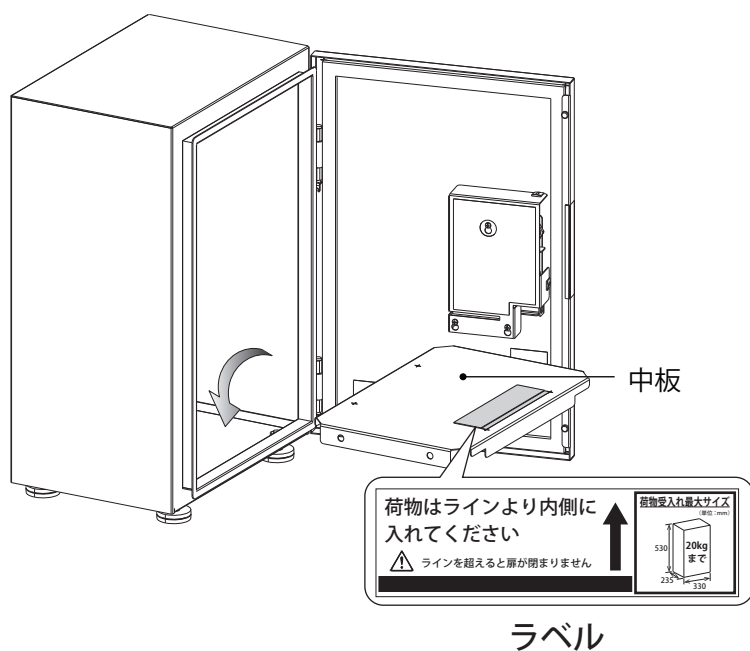
盗難防止用ワイヤーを使用する場合は、ゴムキャップ(付属品)の取り付けは不要です。  
(P.10「ワイヤー取付方法」を参照)



## 3. 中板(付属品)を取り付ける

ラベルが手前になるよう中板(付属品)を取り付けてください。

ご注意 中板は必ず使用してください。宅配物が濡れるおそれがあります。



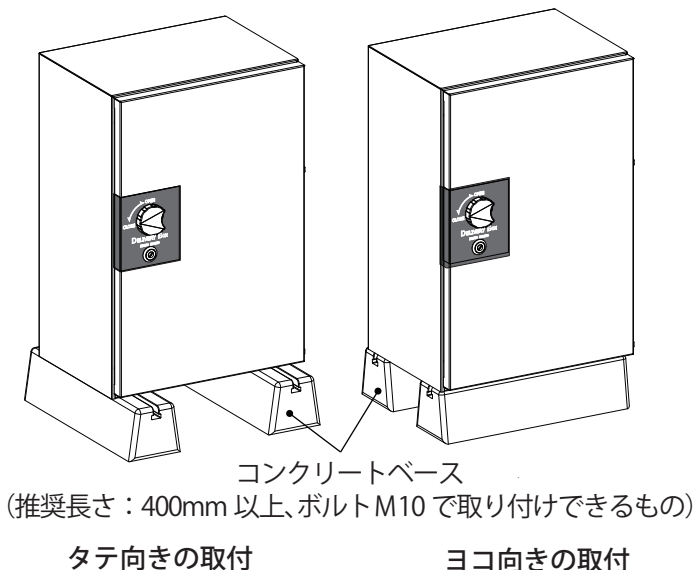
## コンクリートベースによる設置

本製品は、コンクリートベース固定ができます。

**ご注意** コンクリートベースは付属されていません。別途用意してください。

1. フット取付用穴を使用し、コンクリートベースを取り付けてください。  
(転倒防止のため、コンクリートベースはタテ向きの取り付けをおすすめします)

**ご注意** コンクリートベースをヨコ向きに取り付ける場合、盗難防止用ワイヤーは、取り付けできません。



2. 本製品の底面ワイヤー取付穴にゴムキャップ(付属品)を取り付けてください。(P.9 手順 2)

**ご注意** 盗難防止用ワイヤーを使用する場合は、ゴムキャップ(付属品)の取り付けは不要です。

3. ラベルが手前になるよう中板(付属品)を取り付けてください。(P.9 手順 3)

**ご注意** 中板は必ず使用してください。宅配物が濡れるおそれがあります。

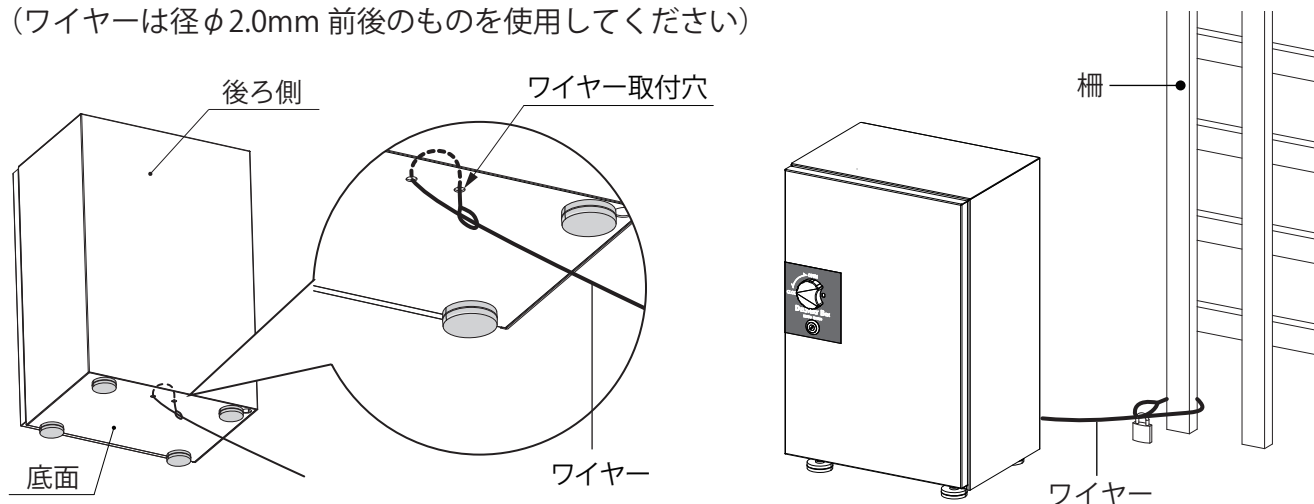
## ワイヤー取付方法

本製品は、ワイヤーを使用し、簡易的な盗難防止対策ができます。

ワイヤー取付穴(φ10×2)にワイヤーを通し、柵などに固定してください。

**ご注意**

ワイヤーは付属されていません。別途用意してください。  
(ワイヤーは径φ2.0mm 前後のものを使用してください)

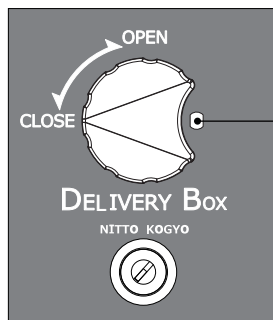
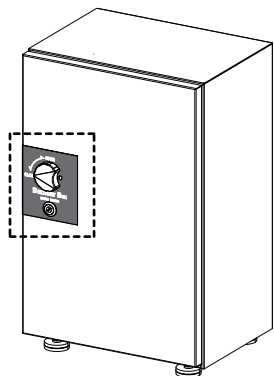


# 使いかた

## 荷物の受入れ方法 (宅配業者様)

### 1. インジケータが青色であることを確認する

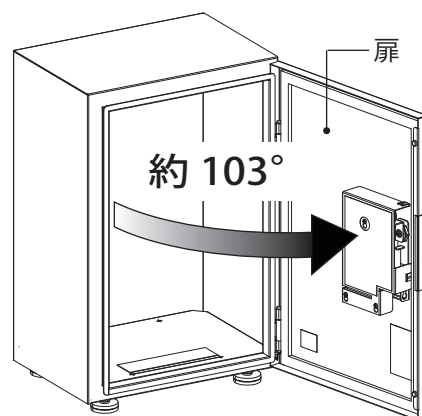
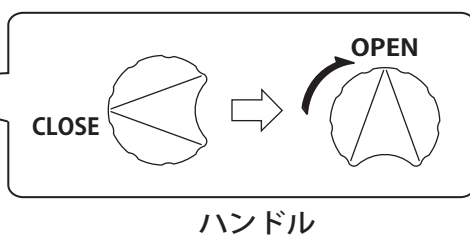
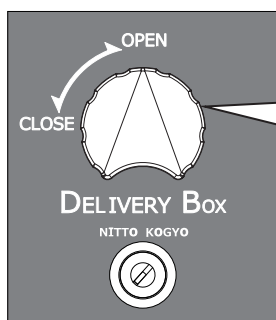
**ご注意** 赤色の場合は、荷物が入っています。



インジケータ(青色)  
青色：荷物が入っていません  
赤色：荷物が入っています

### 2. ハンドルを「OPEN」に回し、扉を開ける

扉の開角度は約 103° です。

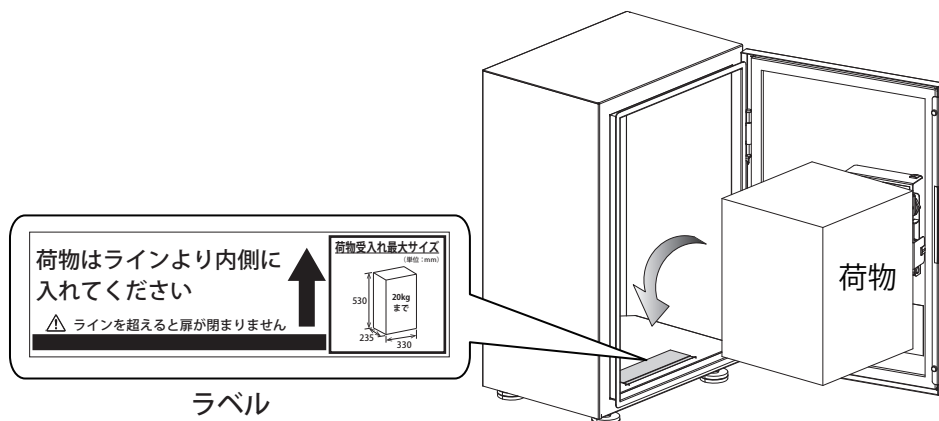


### 3. 荷物を入れる

荷物の受入れ最大サイズ：ヨコ 330mm× タテ 530mm× フカサ 235mm

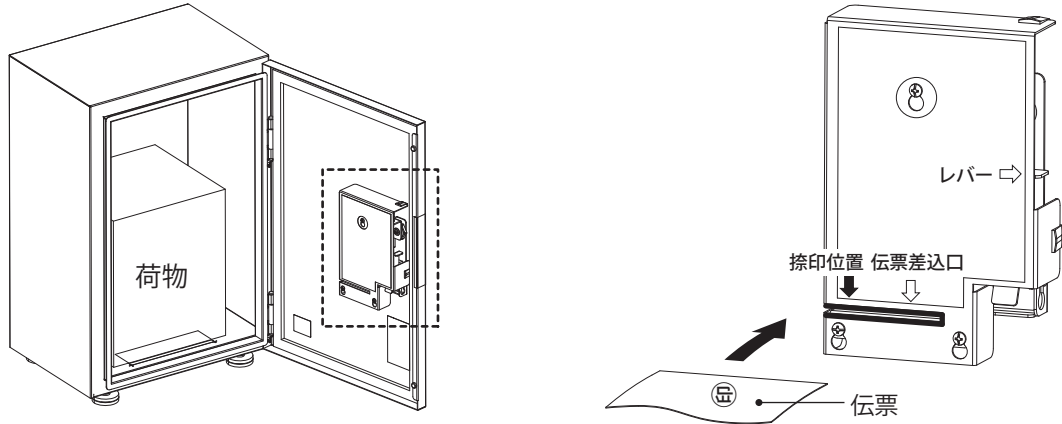
荷物の受入れ最大質量：20kg

**ご注意** 荷物はラベルのラインより内側に入れてください。



#### 4. 伝票差込口に伝票を入れる

- ・捺印位置を確認してください。
- ・㊦は、差し込み方向に対し、横向きに印字されます。

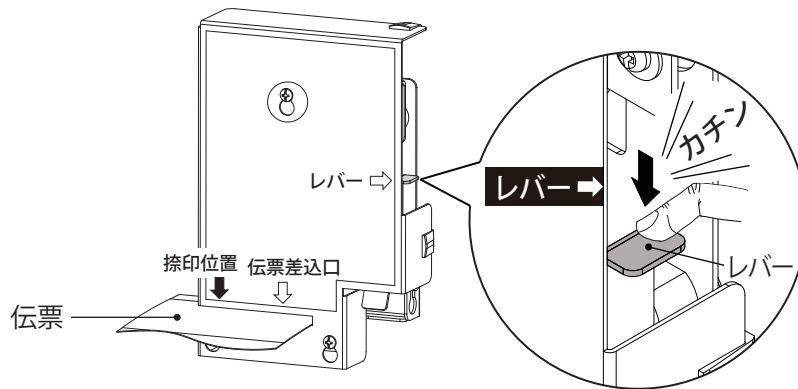


#### 5. レバーを押す

- ・「カチン」とレバーのロック音がするまで押してください。
- ・印鑑が正しく押されたことを確認してください。

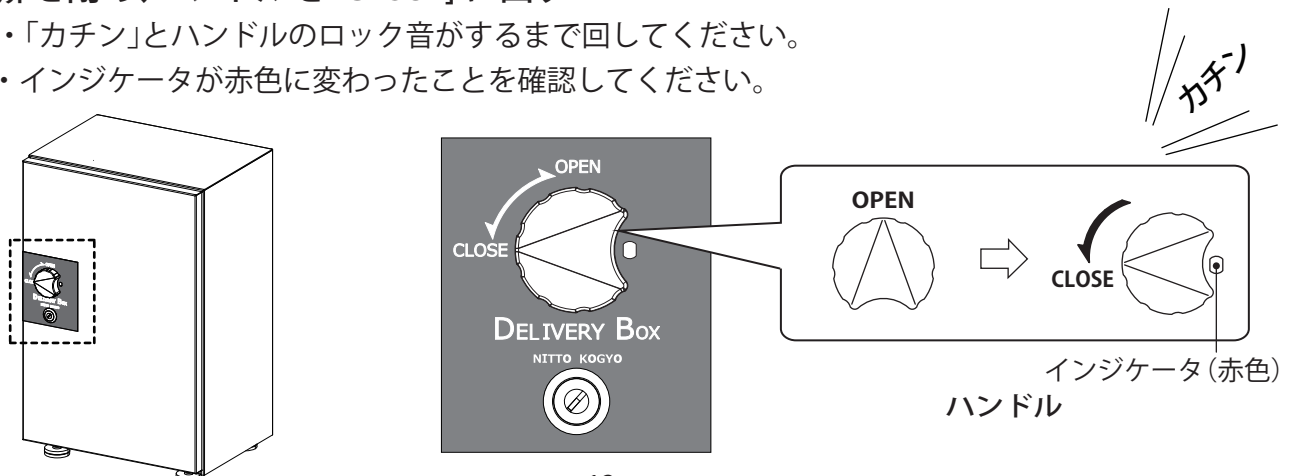
##### ご注意

- ・レバーを下げた後に扉を閉め、ハンドルを「CLOSE」に回すと扉が施錠され、再び扉を開けることができません。
- ・扉が閉まっていない状態でハンドルを回さないでください。ハンドルのロックがかかり、扉が閉められなくなります。その際には、「リセット方法」の操作を行ってください。(P.13)



#### 6. 扉を閉め、ハンドルを「CLOSE」に回す

- ・「カチン」とハンドルのロック音がするまで回してください。
- ・インジケータが赤色に変わったことを確認してください。

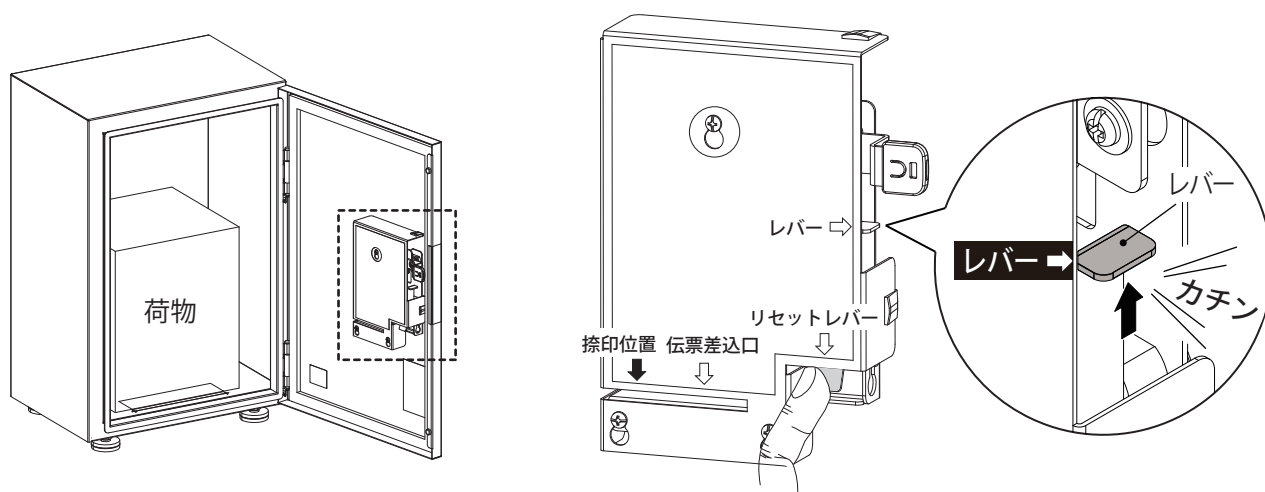




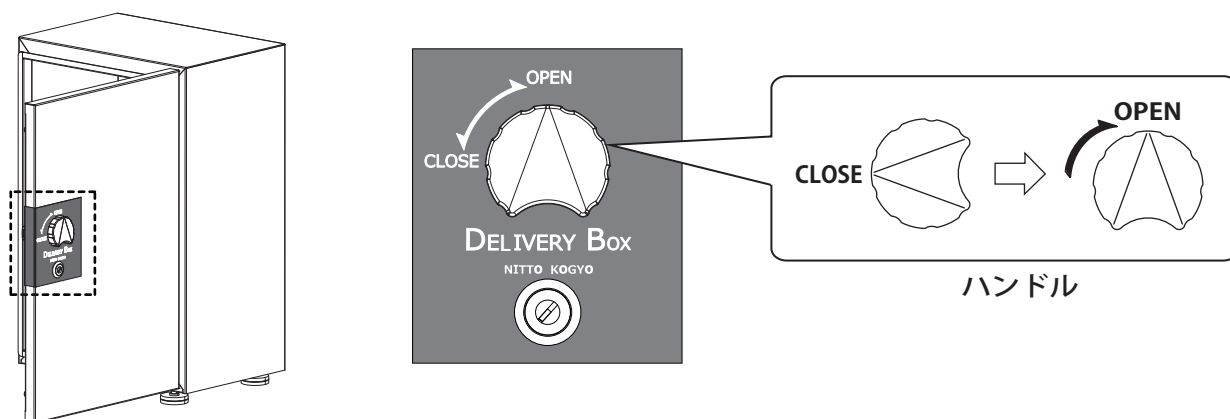
## リセット方法(宅配業者様)

### 1. リセットレバーを押す

- ・「カチン」とレバーのロック解錠の音がするまで押してください。
- ・リセットレバーを押すと、ハンドルのロックが解錠されてレバーが自動で上にあがります。



### 2. ハンドルを「OPEN」に回す



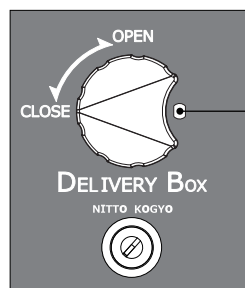
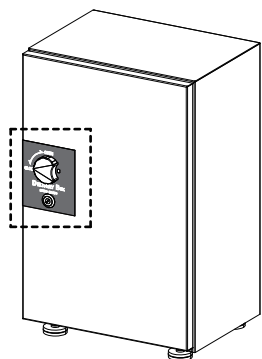
### 3. 「荷物の受入れ方法(宅配業者様)」の手順5に戻る(P.12)

すでに伝票に捺印されている場合は、再度伝票を入れる必要はありません。

# 荷物の取出し方法 (お客様)

## 1. インジケータが赤色であることを確認する

**ご注意** 青色の場合は、荷物が入っていません。

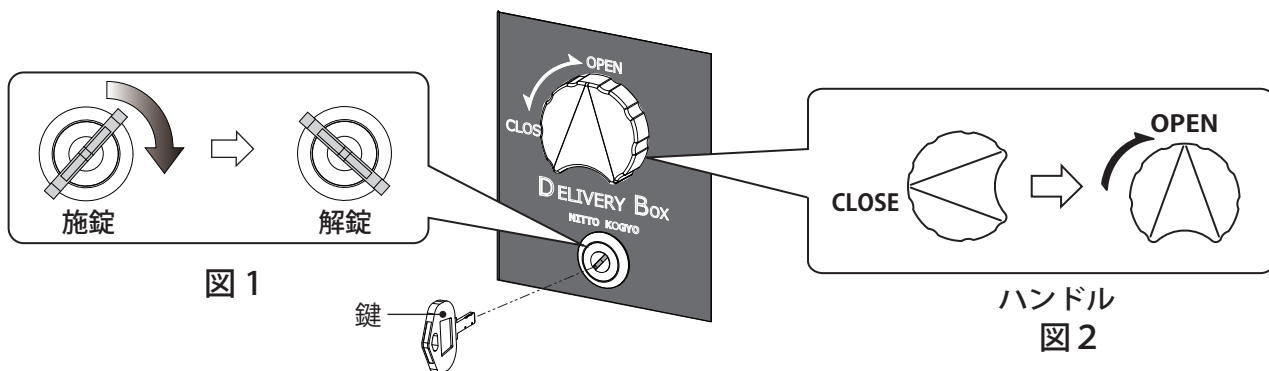


インジケータ (赤色)  
青色：荷物が入っていません  
赤色：荷物が入っています

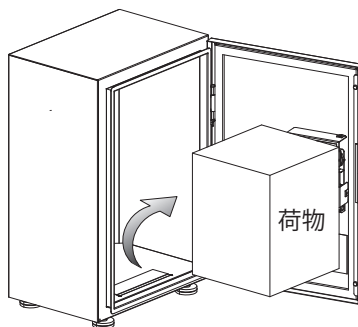
## 2. 鍵(付属品)を挿し込み、右方向に回して解錠する (図 1)

**ご注意** 鍵の抜き忘れ、本製品内への鍵の置き忘れに注意してください。

## 3. ハンドルを「OPEN」に回し、扉を開ける (図 2)

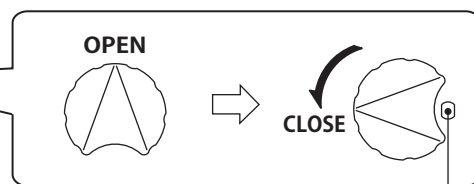
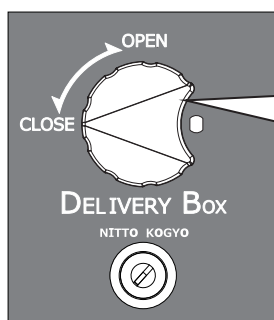
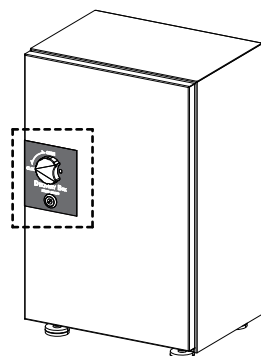


## 4. 荷物を取り出す



## 5. 扉を閉め、ハンドルを「CLOSE」に回す

インジケータが青色に変わったことを確認してください。



インジケータ (青色)  
ハンドル

# 必要なときに

## 故障かな？と思ったら

以下をご確認の上「対策・処置のしかた」をお試してください。

それでも解決しない場合は、「お問合わせ先」まで連絡してください。(P.16)

| こんなときは     | 状況                           | 対策・処置のしかた                          |
|------------|------------------------------|------------------------------------|
| 荷物が受け取れない  | 本製品が見やすい場所に設置しましたか？          | 宅配業者の目に付きやすい場所に変える                 |
|            | 宅配業者へ本製品設置の連絡をしましたか？         | 宅配業者に連絡する                          |
|            | 扉が施錠状態になっていませんか？             | 扉を解錠する                             |
|            | 捺印できますか？                     | 印鑑をセットする<br>印鑑のインクを補充する            |
| 扉の解錠ができない  | 正しい鍵を使用していますか？               | 鍵を確認する                             |
|            | ハンドルが「CLOSE」になっていますか？        | ハンドルを「CLOSE」に回し、再度解錠する             |
| ハンドルの動きが固い | 止め金と止め金掛かり部が汚れていませんか？        | 汚れを拭き取る (図 3)                      |
|            | 扉を開いた状態でも、ハンドルの動きが固い<br>ですか？ | 止め金とハンドルの連結部に潤滑剤を使用<br>してください(図 4) |
| 鍵の動きが固い    | 鍵が挿し込みにくくなっていませんか？           | 鍵穴に鍵用の潤滑剤を使用してください                 |
| 捺印装置の動きが固い | 捺印装置がこすれていませんか？              | 捺印装置に潤滑剤を使用してください(図 4)             |

### 拭き取り方法

止め金、止め金掛かり部を乾いた布などで汚れを拭き取ってください。

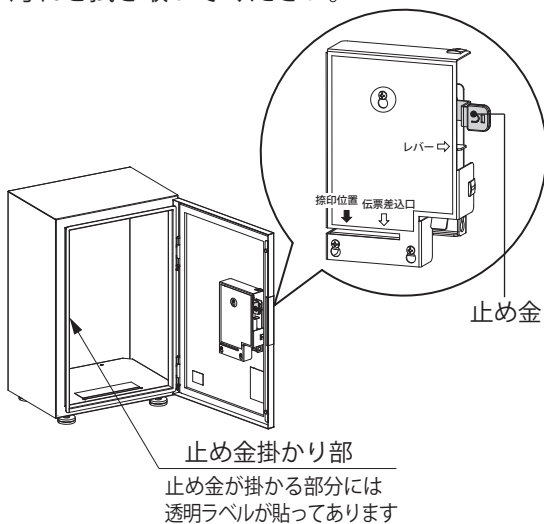


図 3

### 潤滑剤の使用方法

1. カバーを取り外す
  2. 潤滑剤を差す (図 4 ●部分)
- 【ご注意】** 鍵穴には鍵専用の潤滑剤を使用してください。
3. カバーを取り付ける  
(カバーの取り外し・取り付けは、P.7「印鑑の取付方法」を参照)

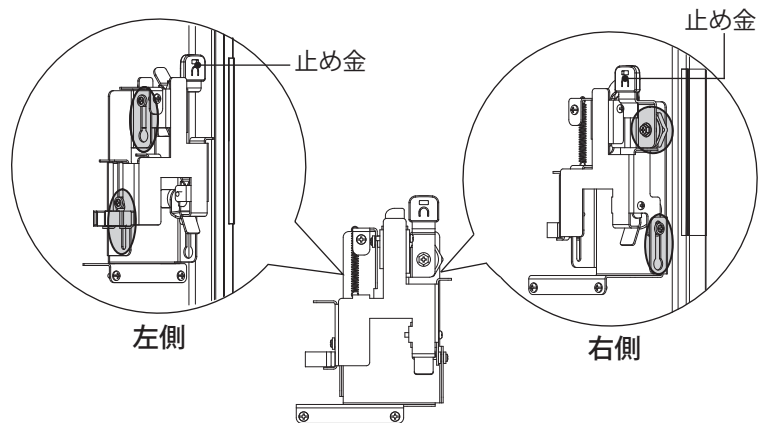


図 4 捺印装置

## お手入れのしかた

- ・乾いた布または固くしぼった濡れ雑巾で汚れを拭き取ってください。  
また、直接ホースなどで水洗いしないでください。
- ・シンナー、ベンジンなどの有機溶剤は使用しないでください。塗装が剥れることがあります。
- ・定期的にボックス内の中板下の清掃を行ってください。
- ・月に1度以上は押しし、印鑑のインクが切れていないことを確認してください。
- ・キズなどがついた場合は、補修塗料などで補正を行ってください。さびが発生するおそれがあります。  
弊社では、補正に便利なタッチアップペイント (品番：BP81-51F-Z) をご用意しております。

## 付属品やラベルなどの交換方法

付属品やラベルなどの交換部品を用意しています。  
「お問合わせ先」へ連絡してください。(P.16)

## 製品保証

お客様の正常な使用状態において万一故障した場合に、無料による修理または交換をいたします。修理交換については、お買い上げの販売店に連絡してください。

### 保証期間

保証期間は、納入日から1年間とし、製品本体を対象とします。  
納入日が不明な場合は、保証しかねます。

### 保証内容

#### 1. 保証期間に限らず、次の項目に対して、当社は責任を負いかねます。

- (1) 当社の製品の故障に起因するお客様での機会損失・逸失利益。
- (2) 当社の予見の有無を問わず、特別な事情から生じた損害・二次損害・事故補償。
- (3) 当社に法的責任がないことから生じた損害。
- (4) 当社の製品以外への損傷およびその他の業務に対する補償。
- (5) 宅配物の盗難や損傷。

#### 2. 保証期間内でも次の場合は有料による修理または交換になります。

- (1) 使用上の誤り、不当な修理や改造による故障および損傷。
- (2) 設置不良による故障および損傷。
- (3) 標準使用条件以外の設置環境での故障および損傷。
- (4) 火災・地震・風水害・落雷・その他、天災地変・塩害・ガス害・雨水の浸入による故障および損傷。
- (5) 昆虫・小動物・草木・塵埃の侵入による故障および損傷。
- (6) 煙害・公害・温泉地などにおける大気中の腐食性物質による故障および損傷。
- (7) 取扱説明書などで示されている性能・能力を超過して使用した場合の故障および損傷。
- (8) お手入れが行われていない場合の故障および損傷。
- (9) 性能や構造に影響をおよぼさない経年劣化、パッキン類の劣化または通常使用による自然のさび・カビ・変質・変色・色調の変化・音・振動・キズ・汚れ・その他類似の事由によるもの。
- (10) お客様または第三者の故意、過失に起因する故障および損傷。
- (11) その他、明らかに当社責任と見なされない場合。

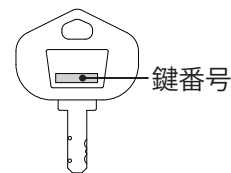
### 鍵番号

鍵を紛失した際は、購入時に下記鍵番号が必要となります。

鍵の再購入には、約1か月必要となる場合があります。予めご了承ください。

**ご注意** 鍵を紛失した場合、荷物の受け取りができません。

お客様控え 鍵番号



## お問い合わせ先

ご不明な点がございましたら弊社お客様相談室にお問い合わせください。

**TEL (0561) 64-0152**

- ・お客様からご提供いただいた個人情報は、商品の修理やご相談への対応、および情報の提供に利用いたします。
- ・利用目的の範囲内で、グループ各社と共同で利用させていただく場合があります。
- ・個人情報はあらかじめ本人の同意を得ないで、第三者に提供することはいたしません。

本製品の故障や瑕疵により、当社の予見の有無を問わず生じた二次損害について、当社は一切の責任を負いかねます。

2019年9月  
B863045922

**NITTO KOGYO**

©NITTO KOGYO CORPORATION