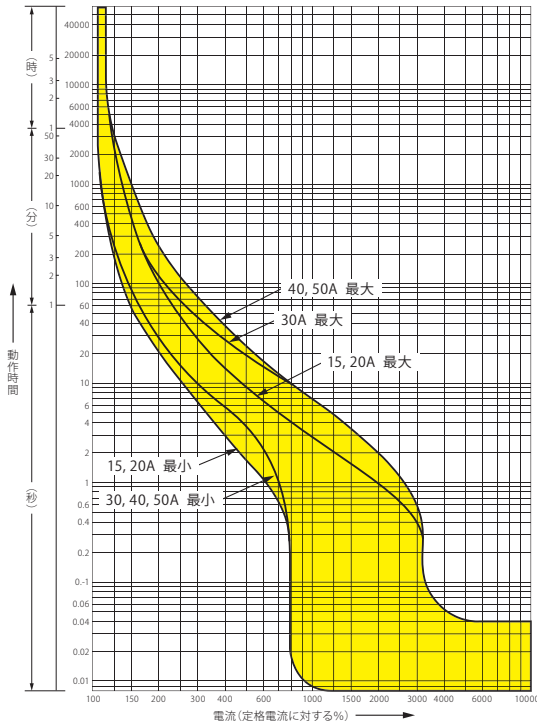


# スリムサーキットブレーカ NX53

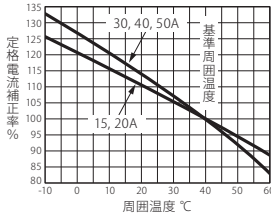


NX53

## 動作特性曲線



## 温度補正曲線

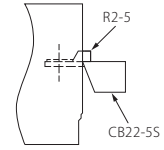


(注) 過電流引外し方式が熱動-電磁式のため、周囲温度の変化により定格電流が変わります。

## 仕様

アンペアフレーム		50AF	
形式番号		NX53	
保護機能		過負荷・短絡保護兼用	
極数・素子数		3P3E	
定格電流 A (基準周囲温度40°C)		15 20 30 40 50	
定格絶縁電圧 V		AC	500
		DC	125 ※1
定格遮断容量 kA	JIS C 8201-2-1 Ann2 (Icu)	AC 415V	2.5
		DC 125V	5
	IEC60947-2 (Icu/Ics)	AC 400V	2.5/1
		AC 230V	5/2
過電流引外し方式		熱動-電磁	
端子構造		線押え端子 M5	
適合圧着端子		R2-5 ~ CB22-5S ※2	
最大接続可能電線 mm <sup>2</sup>		22	
逆接続		可	
適合規格		JIS C 8201-2-1 Ann2 IEC60947-2	
製品質量 kg		0.28	

- ※1. 定格使用電圧を示す。
- ※2. CB22-5S を使用し圧着端子を 2 コ接続する場合は組合わせは、右図のように R2-5 のみとしてください。
- ◇ 定格電圧が 100V 以上 300V 以下、定格電流が 100A 以下の交流電路に使用するものが対象です。



- ご注意**
- 圧着端子などの裸導体部は、絶縁チューブ、絶縁テープなどで確実に絶縁してください。
  - 電動機の過負荷保護は、電磁開閉機などを設けてください。
  - トップランナーモータの適用にあたっては、モータの定格情報を入力し適切な保護協調を行ってください。

## 標準付属品

部品名		数量
端子カバー		2コ
端子ねじ (本体取付) M5×12		6コ
端子カバー止めねじ 3×12		2コ
封印プレート		2コ
レールホルダ		1コ
レールホルダバネ		1コ

## 内部付属装置

付属装置付ブレーカの価格は、ブレーカ価格+下記の価格です。

品名	標準価格 円	記号	取付位置
警報スイッチ A	1,250	●	
補助スイッチ S	1,250	○	
警報+補助スイッチ A+S	2,150	●○	
電圧引外し装置 V	2,250	■	
警報スイッチ AT	2,700	●■	
補助スイッチ ST	2,700	○■	

リード線引出し方向は←方向です。

## ご注文方法

品名記号は「形式番号+極数+定格電流」を下記のようにご用命ください。

【例】NX53 3P 50A

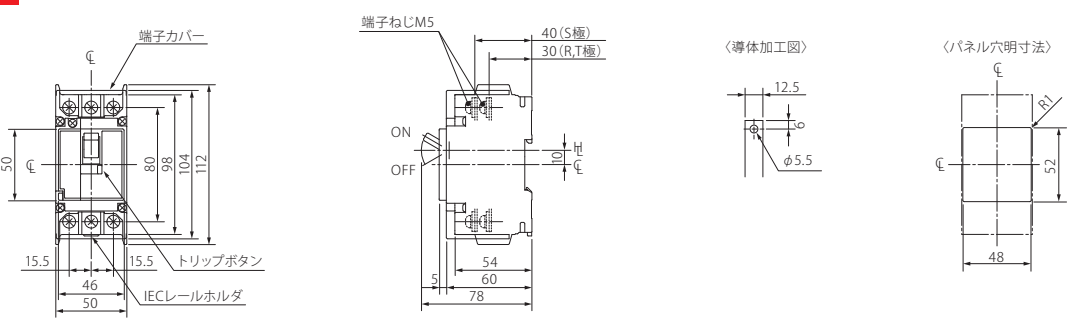
納期区分	形式番号	極数	品名記号		標準価格 円
			15A 20A 30A	40A 50A	
◎	NX53	3P	15A 20A 30A	40A 50A	3,700 5,100

◎物流中心-在庫品

## 外形寸法図

℄: 中心線 卄: ハンドル中心線 単位: mm

### NX53

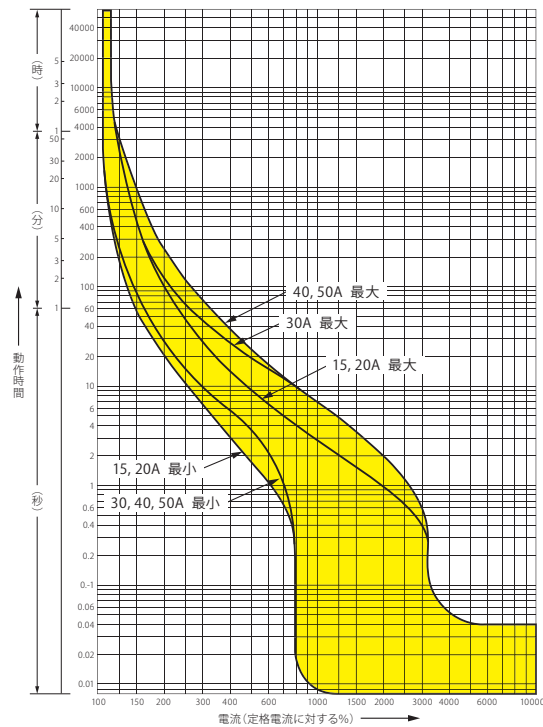


## スリム漏電ブレーカ GX53

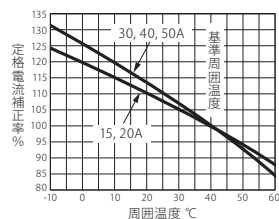


GX53

### 動作特性曲線



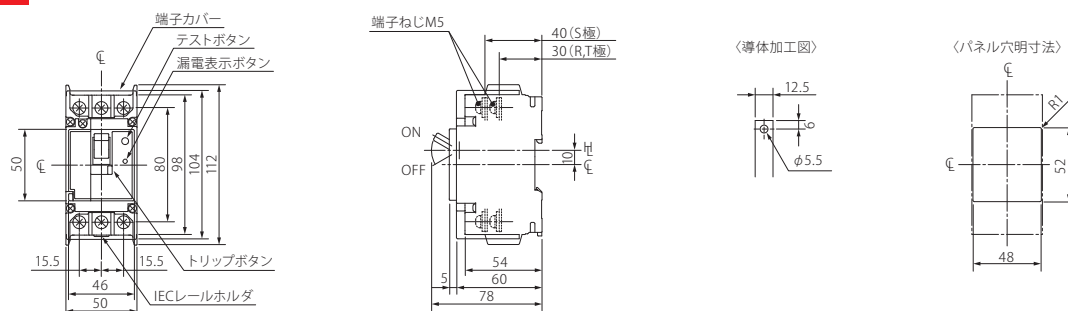
### 温度補正曲線



(注) 過電流引外し方式が熱動-電磁式のため、周囲温度の変化により定格電流が変わります。

### 外形寸法図

#### GX53



### 仕様

アンペアフレーム		50AF	
形式番号		GX53	
保護機能		漏電・過負荷・短絡保護兼用	
相線式		3φ3W・1φ3W・1φ2W	
極数・素子数		3P3E	
定格使用電圧 V	AC	100-200両用	
定格電流 A (基準周囲温度40 °C)		15 20 30 40 50	
高速形	定格感度電流 mA	30 100 ※1	
	動作時間 sec	0.1以内	
定格遮断容量 kA (Icu) JIS C 8201-2-2 Ann2	AC	200V	5
		100V	5
過電流引外し方式		熱動-電磁	
端子構造		線押え端子 M5	
適合圧着端子		R2-5 ~ CB22-5S ※2	
最大接続可能電線 mm <sup>2</sup>		22	
逆接続		不可 ※3	
適合規格		JIS C 8201-2-2 Ann2	
製品質量 kg		0.31	

- ※1. 定格感度電流 100mA は定格電流が 20,30,40,50A のみです。
  - ※2. CB22-5S を使用し圧着端子を 2 コ接続する場合は、右図のように R2-5 のみとしてください。
  - ※3. 太陽光発電システムなど系統連系用に関り、逆接続可能型として使用可能です。
- ◆ 定格電圧が 100V 以上 300V 以下、定格電流が 100A 以下の交流電路に使用するものが対象です。

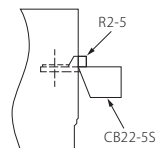


図. 圧着端子を 2 コ接続 (CB22-5S 使用時)

#### で注意

1. 圧着端子などの裸導体部は、絶縁チューブ、絶縁テープなどで確実に絶縁してください。
2. 電動機の過負荷保護は、電磁開閉器などを設けてください。
3. トップランナーモータの適用にあたっては、モータの定格情報を入手し適切な保護協調を行ってください。

### 標準付属品

部品名	数量
端子カバー	2コ
端子ねじ (本体取付) M5×12	6コ
端子カバー止ねじ 3×12	2コ
封印プレート	2コ
レールホルダ	1コ
レールホルダバネ	1コ

### 内部付属装置

付属装置付ブレーカの価格は、ブレーカ価格+下記の価格です。

品名	標準価格 円	記号	取付位置
警報スイッチ A	1,250	●	← □ □ □ □
補助スイッチ S	1,250	○	← □ □ □ □
警報+補助スイッチ A+S	2,150	●○	← □ □ □ □
テストリード線 T	900	□	← □ □ □ □
リード線端子台			← □ □ □ □
警報スイッチ AT	2,700	●	← □ □ □ □
補助スイッチ ST	2,700	○	← □ □ □ □

リード線引出し方向は←方向です。

### ご注文方法

品名記号は「形式番号+極数+定格電流+定格感度電流」を下記のようにご用命ください。

【例】GX53 3P 50A F30

納期区分	形式番号	極数	品名記号		標準価格 円
			定格電流	定格感度電流 mA	
◎	GX53	3P	15A 20A 30A	F30	9,000
				F100 (15Aを除く)	
			40A 50A	F30	10,500
				F100	

◎物流センター在庫品

☒ : 中心線 ☒ : ハンドル中心線 単位 : mm