


ブレーカ寸法推移表の使用方法

- ①探しているブレーカの形番を目次から探してください。
(形番はアンペアフレームで分類されています)

例：GBE68CN⇒経済形50・60AF GBE-CN

漏電ブレーカ

経済形 50・60AF	ページ番号	JIS協約形 2P	ページ番号
GB	1-1, 2-1	GBN	9-1
GBC	1-1, 2-1	GBN-K	9-1・2
GBE	1-1・2, 2-1・2	GBN-S	9-1
GBE-CN	1-2	GBP	9-1
GBE-J	2-2	GBP-K	9-1・2
GBE-NJ	2-2	GBP-S	9-1
GE-C	1-3	GP・GP-S	9-2
GE-J	2-2	GN	9-2
GE-A	2-3	3P	
GK-N	1-2・3	GBN	10-1
GK-WN	1-3	GBN-J	10-3
GE-WC	1-3	GBN-K	10-1・2
GBE-N	2-2	GBN-NJ	10-3
GE-NA	2-3	GBP	10-1
GBM	1-1・2	GBN-N	10-2

- ②形番が見つかったら、形番横のページ番号にポインタをもって行ってください。(ポインタが  マークに変わります。)

漏電ブレーカ

経済形 50・60AF	ページ番号	JIS協約形 2P	ページ番号
GB	1-1, 2-1	GBN	9-1
GBC	1-1, 2-1	GBN-K	9-1・2
GBE	1-1・2, 2-1・2	GBN-S	9-1
GBE-CN	1-2	GBP	9-1
GBE-J	2-2	GBP-K	9-1・2
GBE-NJ	2-2	GBP-S	9-1
GE-C	1-3	GP・GP-S	9-2
GE-J	2-2	GN	9-2
GE-A	2-3	3P	
GK-N	1-2・3	GBN	10-1
GK-WN	1-3	GBN-J	10-3
GE-WC	1-3	GBN-K	10-1・2
GBE-N	2-2	GBN-NJ	10-3
GE-NA	2-3	GBP	10-1
GBM	1-1・2	GBN-N	10-2

- ③ページ番号をクリックすると、掲載ページに移動します。
探しているブレーカの簡易寸法・代替製品など確認できます。

目次へ移動

目次

漏電ブレーカ

経済形	ページ番号	JIS協約形	ページ番号
50・60AF			
GB	1 - 1, 2 - 1	GBN	9 - 1
GBC	1 - 1, 2 - 1	GBN - K	9 - 1・2
GBE	1 - 1・2、2 - 1・2	GBN - S	9 - 1
GBE - CN	1 - 2	GBP	9 - 1
GBE - J	2 - 2	GBP - K	9 - 1・2
GBE - NJ	2 - 2	GBP - S	9 - 1
GE - C	1 - 3	GP・GP - S	9 - 2
GE - J	2 - 2	GN	9 - 2
GE - A	2 - 3	3P	
GK - N	1 - 2・3	GBN	10 - 1
GK-WN	1 - 3	GBN - J	10 - 3
GE - WC	1 - 3	GBN - K	10 - 1・2
GBE - N	2 - 2	GBN - NJ	10 - 3
GE - NA	2 - 3	GBP	10 - 1
GBM	1 - 1・2	GBN - N	10 - 2
100・125・150AF			
GBE	4 - 1・2	GBP - K	10 - 1・2
GBE - J	4 - 3	GBP - N	10 - 2
GE - J	4 - 3	GBP - NJ	10 - 3
GE - A	4 - 4	GP - N・GP - SN	10 - 3
GBE - N	4 - 1・2	GN	10 - 3
GBE - NJ	4 - 3	ソルダーレス端子	
GE - NA	4 - 4	50・75AF	
GE - C	3	GBP	11 - 1・2
GBC	4 - 1	GBP - N	11 - 1・2
GK - N	3	協約形	
200AF			
GBE	5 - 1・2	50・60AF	
GBF	5 - 1	GBK	13 - 1
GBE - N	5 - 2	GBK - C	13 - 2
GBE - J	5 - 2	GK - N	13 - 2
GBE - NJ	5 - 2	100AF	
GE	5 - 3	GBK	14
GE - NA	5 - 3	GBK - C	14
400AF			
GBE	6 - 1・2	GK - N	14
GBF	6 - 1	プチスリム	
GBE - N	6 - 2	PG - T	15 - 1
GE	6 - 2	PG	15 - 1
GE - N	6 - 2	PG - TA	15 - 1
GE - A	6 - 3	PG - A	15 - 2・3
GE - NA	6 - 3	PG - STA	15 - 2
600・800AF			
GBF	7 - 1・2	スリムブレーカ	
GE	7 - 2	GX52	12
GE - X・Y	7 - 3	GX52A	12
安全ブレーカ			
GBP - C	8 - 1・2	プラグインスリム	
GBP - L	8 - 2	PGX	16
GP - CJ	8 - 2		
GN - CJ	8 - 2		

漏電ブレーカ(経済形)

寸法一覧

年号	形式番号	GBE33(2)	GBC53(2)	GBC5(3)8	GBC52	GBM			備考: ・ソルダーレス端子構造標準 特注で線押さえ端子対応
	極数	3P	3P	3P	2P	3P			
	定格電流A	15.20.30	40.50	40.50	40.50	1.6~31			
	定格電圧V	200	200	100/200	100-200	220			
	現行品	GE53C*	GE53C*	GK58N*	GE52C*	GE53*			
S52 S54 1977 1979									
年号	形式番号	GBE33	GBC53	GBC58	GBC52	GBC63	GBC68	GBM	備考: ・GBC63, 68 追加
	極数	3P	3P	3P	2P	3P	3P	3P	
	定格電流A	15.20.30	30.40.50	40.50	40.50	60	60	1.6~31	
	定格電圧V	200	200	100/200	100-200	200	100/200	200	
	現行品	GE53C*	GE53C*	GK58N*	GE52C*	GE63C*	GK68N*	GE53C*	
S55 S58 1980 1983	<div style="border: 1px solid black; padding: 5px; width: fit-content; margin: 0 auto;">上記参照</div>								
年号	形式番号	GB33	GBC53	GBC63	GBM	GBC58	GBC68		備考: ・モデルチェンジ
	極数	3P	3P	3P	3P	3P	3P		
	定格電流A	15.20.30	30.40.50	60	1.6~31	40.50	60		
	定格電圧V	100-200	200	200	200	100/200	100/200		
	現行品	GE53C*	GE53C*	GE63C*	GE53C*	GK58N*	GK68N*		
S58 1983 									

* 現行品と取付ピッチ、外形寸法がちがいます。

漏電ブレーカ(経済形)
寸法一覧

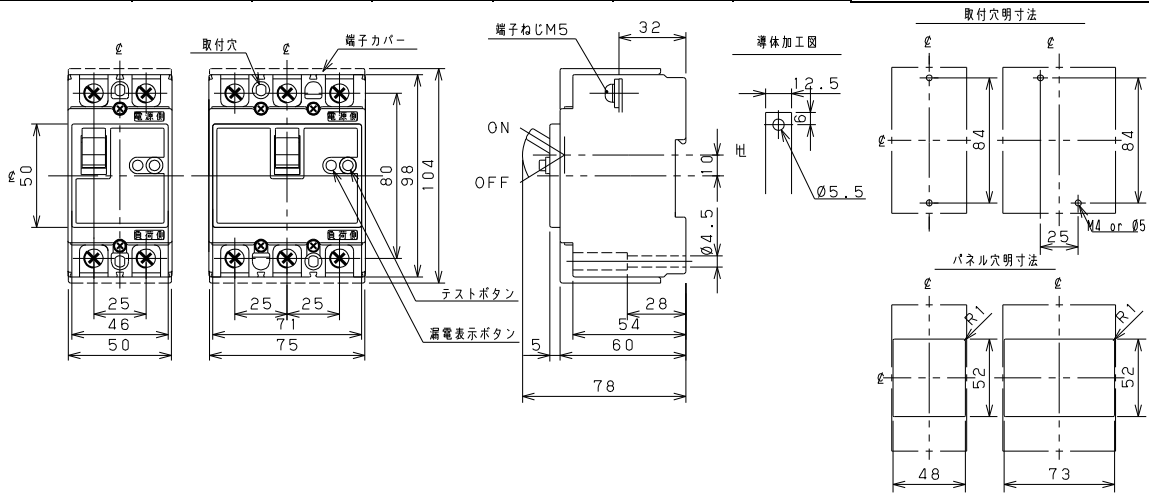
年号 S59 S62 1984 1987	<table border="1"> <tr> <th>形式番号</th> <td>GBE33</td> <td>GBM33</td> <td></td> <td></td> <td></td> <td></td> <td rowspan="5"> 備考: ・形式番号変更 </td> </tr> <tr> <th>極数</th> <td>3P</td> <td>3P</td> <td></td> <td></td> <td></td> </tr> <tr> <th>定格電流A</th> <td>15.20.30</td> <td>1.6~31</td> <td></td> <td></td> <td></td> </tr> <tr> <th>定格電圧V</th> <td>100-200</td> <td>100-200</td> <td></td> <td></td> <td></td> </tr> <tr> <th>現行品</th> <td>GE53C*</td> <td>GE53C*</td> <td></td> <td></td> <td></td> </tr> </table>	形式番号	GBE33	GBM33					備考: ・形式番号変更	極数	3P	3P				定格電流A	15.20.30	1.6~31				定格電圧V	100-200	100-200				現行品	GE53C*	GE53C*						
	形式番号	GBE33	GBM33					備考: ・形式番号変更																												
	極数	3P	3P																																	
	定格電流A	15.20.30	1.6~31																																	
	定格電圧V	100-200	100-200																																	
現行品	GE53C*	GE53C*																																		
<div style="border: 1px solid black; padding: 5px; width: fit-content; margin: 0 auto;">前頁参照</div>																																				
S63 H6.6 1988 1994																																				
<table border="1"> <tr> <th>形式番号</th> <td>GBE33</td> <td>GBM33</td> <td>GBE58CN</td> <td>GBE68CN</td> <td></td> <td></td> <td rowspan="5"> 備考: ・取付ネジ長さ変更 ・H1.9月にGBE58CN・68CN追加 ・寸法図の欠相リード線は GBE58CN,68CNの場合のみ </td> </tr> <tr> <th>極数</th> <td>3P</td> <td>3P</td> <td>3P</td> <td>3P</td> <td></td> <td></td> </tr> <tr> <th>定格電流A</th> <td>15.20.30</td> <td>1.6~31</td> <td>30.40.50</td> <td>60</td> <td></td> <td></td> </tr> <tr> <th>定格電圧V</th> <td>100-200</td> <td>100-200</td> <td>100/200</td> <td>100/200</td> <td></td> <td></td> </tr> <tr> <th>現行品</th> <td>GE53C*</td> <td>GE53C*</td> <td>GK58N*</td> <td>GK68N*</td> <td></td> <td></td> </tr> </table>	形式番号	GBE33	GBM33	GBE58CN	GBE68CN			備考: ・取付ネジ長さ変更 ・H1.9月にGBE58CN・68CN追加 ・寸法図の欠相リード線は GBE58CN,68CNの場合のみ	極数	3P	3P	3P	3P			定格電流A	15.20.30	1.6~31	30.40.50	60			定格電圧V	100-200	100-200	100/200	100/200			現行品	GE53C*	GE53C*	GK58N*	GK68N*		
形式番号	GBE33	GBM33	GBE58CN	GBE68CN			備考: ・取付ネジ長さ変更 ・H1.9月にGBE58CN・68CN追加 ・寸法図の欠相リード線は GBE58CN,68CNの場合のみ																													
極数	3P	3P	3P	3P																																
定格電流A	15.20.30	1.6~31	30.40.50	60																																
定格電圧V	100-200	100-200	100/200	100/200																																
現行品	GE53C*	GE53C*	GK58N*	GK68N*																																
<p> 取付穴 漏電・過電圧 表示ボタン 端子カバー 端子ねじM5 (60AはM6) 薄板加工部 取付欠明寸法 パネル欠明寸法 取付ネジ長さ ハンドルの中心 ON OFF テストボタン 単3中性線 欠相検出用リード線 22 12.5 120 52 72 25 M4 or 0.5 7.5 1.6 50 89.5 33 5 4.4 0.3 0.4 0.3 0.5 0.5 60Aは0.6, 5) </p>																																				
H6.7 H7.6 1994 1996																																				
<table border="1"> <tr> <th>形式番号</th> <td>GBE33</td> <td>GBM33</td> <td></td> <td></td> <td></td> <td></td> <td rowspan="5"> 備考: ・H6年GBE58CN・68CN製造中止 GK58N・68Nへ移行(1-3頁) </td> </tr> <tr> <th>極数</th> <td>3P</td> <td>3P</td> <td></td> <td></td> <td></td> <td></td> </tr> <tr> <th>定格電流A</th> <td>15.20.30</td> <td>1.6~31</td> <td></td> <td></td> <td></td> <td></td> </tr> <tr> <th>定格電圧V</th> <td>100-200</td> <td>200</td> <td></td> <td></td> <td></td> <td></td> </tr> <tr> <th>現行品</th> <td>GE53C*</td> <td>GE53C*</td> <td></td> <td></td> <td></td> <td></td> </tr> </table>	形式番号	GBE33	GBM33					備考: ・H6年GBE58CN・68CN製造中止 GK58N・68Nへ移行(1-3頁)	極数	3P	3P					定格電流A	15.20.30	1.6~31					定格電圧V	100-200	200					現行品	GE53C*	GE53C*				
形式番号	GBE33	GBM33					備考: ・H6年GBE58CN・68CN製造中止 GK58N・68Nへ移行(1-3頁)																													
極数	3P	3P																																		
定格電流A	15.20.30	1.6~31																																		
定格電圧V	100-200	200																																		
現行品	GE53C*	GE53C*																																		
<div style="border: 1px solid black; padding: 5px; width: fit-content; margin: 0 auto;">上記参照</div>																																				

* 現行品と取付ピッチ、外形寸法がちがいます。

漏電ブレーカ(経済形)
寸法一覧

年号	形式番号	GE52C	GE53C	GK58N	GK68N		備考: ・JIS協約形寸法にモデルチェンジ
	極数	2P	3P	3P	3P		
	定格電流A	5~50	1.4~50	30.40.50	60		
	定格電圧V	100-200	100-200	100/200	100/200		
	現行品	同上	同上	同上	同上		

H7.6
|
H10.3
|
1996
|
1998



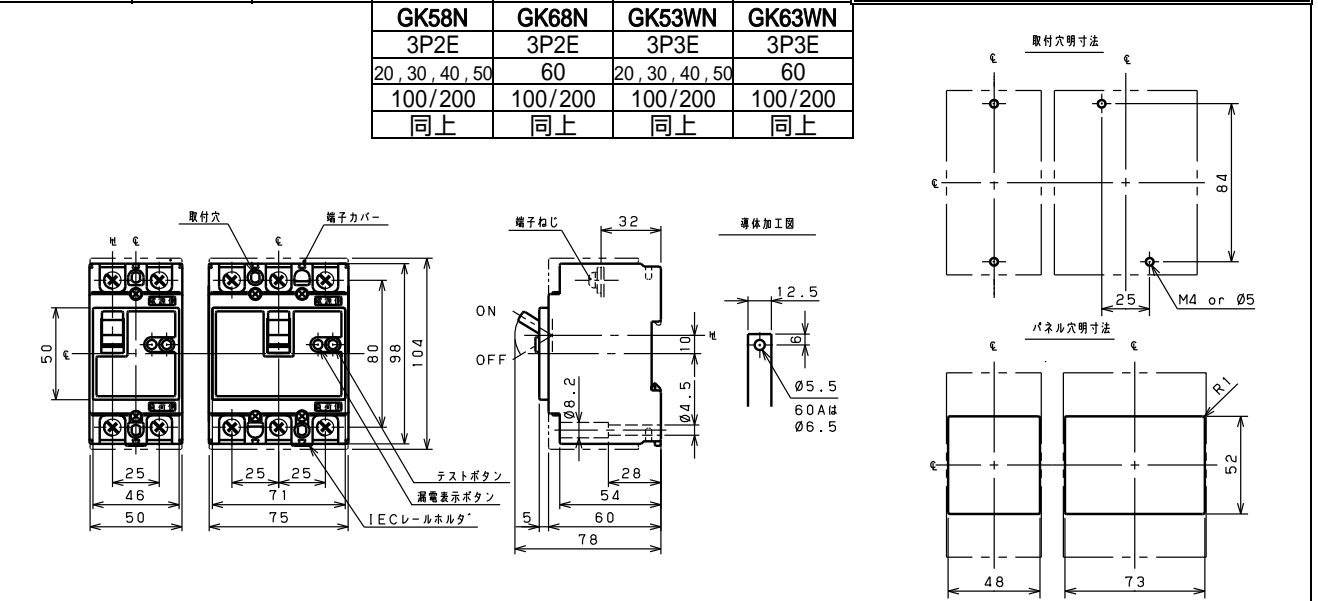
年号	形式番号	GE52C	GE53C	GE62C	GE63C	GK58N	GK68N	備考: ・GE62C, 63C機種追加 ・H16年 GK58N20A機種追加
	極数	2P	3P	2P	3P	3P	3P	
	定格電流A	5~50	1.4~50	60	60	30.40.50	60	
	定格電圧V	100-200	100-200	100-200	100-200	100/200	100/200	
	現行品	同上	同上	同上	同上	同上	同上	

H10.4
|
H21.10
|
1998
|
2009.10

上記参照

年号	形式番号	GE52C	GE53C	GE62C	GE63C	GE53WC	備考: ・2009年11月分散型電源システム用GK53WN GK63WN 機種追加 ・2010年11月分散型電源システム用GE53WC機種追加 ・2011年12月テストボタン形状変更
	極数	2P	3P	2P	3P	3P	
	定格電流A	5~50	1.4~50	60	60		
	定格電圧V	100-200	100-200	100-200	100-200		
	現行品	同上	同上	同上	同上		

H21.11
|
2009.11



* 現行品と取付ピッチ、外形寸法がちがいます。

漏電ブレーカ(経済形)

寸法一覧

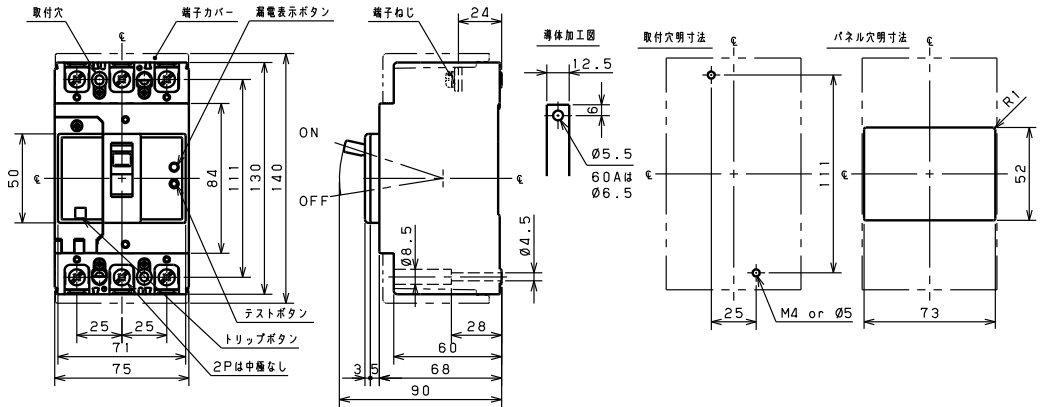
年号	寸法一覧					備考:
S52.8 S58 1977 1983	形式番号	GBE63(2)	GBC73	GBE62	GBC72	・ソルダーレス端子構造
	極数	3P	3P	2P	2P	
	定格電流A	30.40.50.60	75	40.50.60	75	
	定格電圧V	200	200	100-200	100-200	
	現行品	GE63A*	GE103A*	GE62A*	GE102A*	
S58 1983	形式番号	GB53	GB63			備考: ・モデルチェンジ 線押え端子構造
	極数	3P	3P			
	定格電流A	30.40.50	60			
	定格電圧V	100-200	200			
	現行品	GE53A*	GE63A*			
S59 1984	形式番号	GBE53	GBE63			備考: ・形式番号変更
	極数	3P	3P			
	定格電流A	30.40.50	60			
	定格電圧V	100-200	100-200			
	現行品	GE53A*	GE63A*			
<div style="border: 1px solid black; padding: 5px; display: inline-block;">上記参照</div>						

* 現行品と取付ピッチ、外形寸法がちがいます。

漏電ブレーカ(経済形)
寸法一覧

年号							備考: ・モデルチェンジ
形式番号	GE52A	GE53A	GE62A	GE63A	GE58NA	GE68NA	
種数	2P	3P	2P	3P	3P2E	3P2E	
定格電流A	20, 30, 40, 50	20, 30, 40, 50	60	60	20, 30, 40, 50	60	
定格電圧V	100-200-240	100-200-415	100-200-240	100-200-415	100/200	100/200	
現行品	同上	同上	同上	同上	同上	同上	

H25.5
|
2013.5
|



形式番号								
種数								
定格電流A								
定格電圧V								
現行品								

備考:

形式番号								
種数								
定格電流A								
定格電圧V								
現行品								

備考:

* 現行品と取付ピッチ、外形寸法がちがいます。

漏電ブレーカ(経済形)
寸法一覧

年号	形式番号	GBE102J	GBE103J	GBE153J	GBE108NJ	GBE158NJ	備考: ・モデルチェンジ
	極数	2P	3P	3P	3P	3P	
	定格電流A	60.75.100	60.75.100	125.150	60.75.100	125.150	
	定格電圧V	100-200-240	100-200 (200-415)	100-200	100/200	100/200	
	現行品	GE102A*	GE103A*	GE153A*	GE108NA*	GE158NA*	
H5.7 H9.3 1993 1997							
年号	形式番号	GE102J	GE103J	GE153J	GBE108NJ	GBE158NJ	備考: ・定格電圧変更により形式変更
	極数	2P	3P	3P	3P	3P	
	定格電流A	60.75.100	60.75.100	125.150	100/200	100/200	
	定格電圧V	100-200-240	200-415 (100-200)	200-415 (100-200)	100/200	100/200	
	現行品	GE102A*	GE103A*	GE153A*	GE108NA*	GE158NA*	
H9.4 H11.5 1997 1999	上記参照						
年号	形式番号	GE102J	GE103J	GE152J	GE153J		備考: ・定格電圧変更 ・GE152J機種追加
	極数	2P	3P	2P	3P		
	定格電流A	60.75.100	60.75.100	125.150	120.125.150		
	定格電圧V	100-200-240	100-200-415	100-200-240	100-200-415		
	現行品	GE102A*	GE103A*	GE152A*	GE153A*		
				GBE108NJ	GBE158NJ		
				3P	3P		
				60.75.100	120.125.150		
				100/200	100/200		
				GE108NA*	GE158NA*		
H11.6 H25.4 1999 2013.4	上記参照						

* 現行品と取付ピッチ、外形寸法がちがいます。

漏電ブレーカ(経済形)
寸法一覧

年号	形式番号					備考:	
S62 H1 1987 1989	形式番号	GBE223	GBE253	GBE228N			
	極数	3P	3P	3P			
	定格電流A	125~225	250	125~225			
	定格電圧V	100-200	100-200	100/200			
現行品	GE223*	GE253*	GE228NA*				
H2 H5 1990 1993	形式番号	GBE223	GBE253	GBE228N		備考: ・漏電表示ボタン位置変更	
	極数	3P	3P	3P			
	定格電流A	125~225	250	125~225			
	定格電圧V	100-200	100-200	100/200			
現行品	GE223*	GE253*	GE228NA*				
H5 H14.2 1990 2002.2	形式番号	GBE223J	GBE253J	GBE228NJ	GBE258NJ	GE223N	備考: ・モデルチェンジ
	極数	3P	3P	3P	3P	3P	
	定格電流A	125~225	250	125~225	250	125~250	
	定格電圧V	200-415 (100-200)		100/200	100/200	100/200	
現行品	GE223*	GE253*	GE228NA*	GE258NA*	GE223NA*		

* 現行品と取付ピッチ、外形寸法がちがいます。

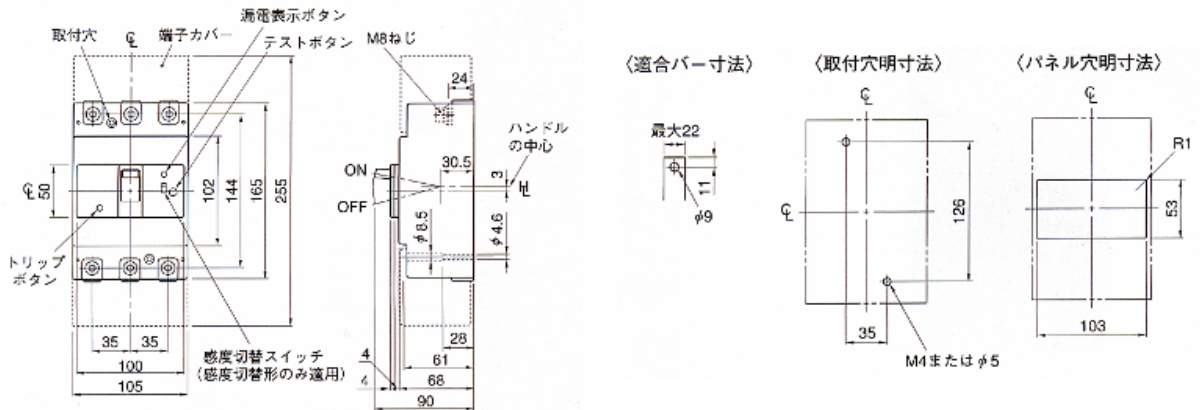
漏電ブレーカ(経済形)

寸法一覧

年号	形式番号	GE223	GE253	GE228NA	GE258NA	GE223NA	備考: ・モデルチェンジ
	極数	3P	3P	3P	3P	3P	
	定格電流A	125~225	250	125~250	250	125~225	
	定格電圧V	100-200-415		100/200			
	現行品	同上	同上	同上	同上	同上	

H14.3

2002.3



形式番号						備考:
極数						
定格電流A						
定格電圧V						
現行品						

形式番号						備考:
極数						
定格電流A						
定格電圧V						
現行品						

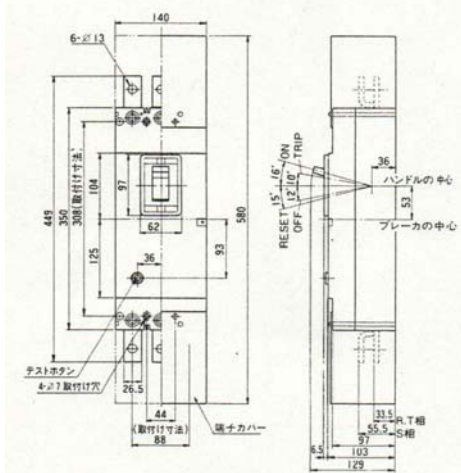
* 現行品と取付ピッチ、外形寸法がちがいます。

漏電ブレーカ(経済形)
寸法一覽

年号	形式番号	GBF403(2)					備考:
	極数	3P					
	定格電流A	300.400					
	定格電圧V	200					
	現行品	GE403A*					

S52
|
S54

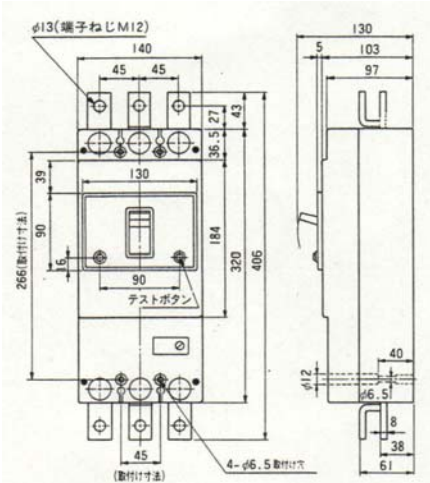
1977
|
1979



年号	形式番号	GBE403					備考: ・モデルチェンジ
	極数	3P					
	定格電流A	300.400					
	定格電圧V	200					
	現行品	GE403A*					

S54

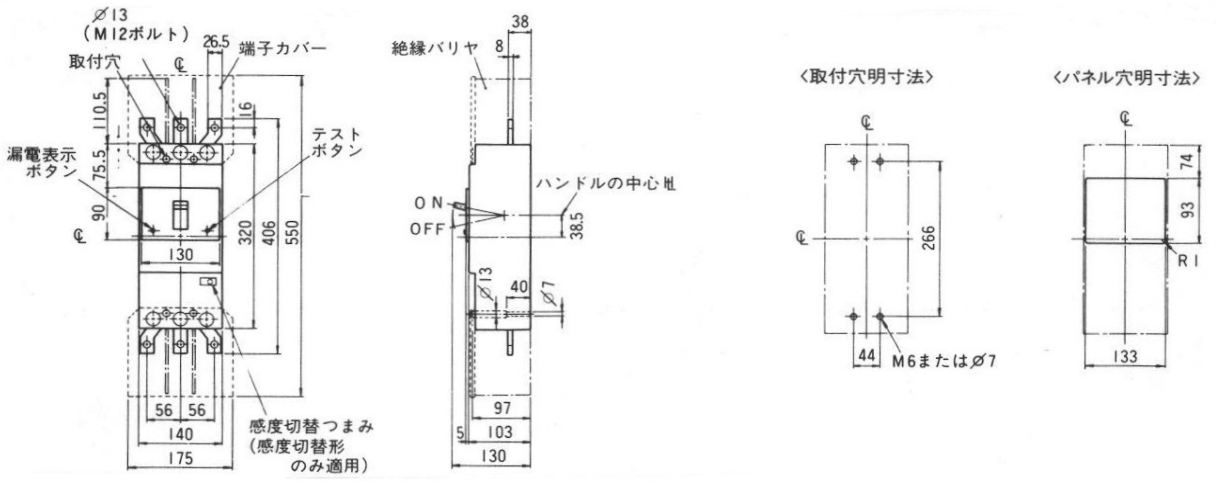
1979



年号	形式番号	GBE403					備考: ・バー端子変更
	極数	3P					
	定格電流A	300.400					
	定格電圧V	100-200					
	現行品	GE403A*					

S55
|
S61

1980
|
1986



* 現行品と取付ピッチ、外形寸法がちがいます。

漏電ブレーカ(経済形)
寸法一覽

年号	形式番号	GBE403	GBE408N			備考: ・単3中性線欠相保護付追加
	極数	3P	3P			
	定格電流A	250.300.350.400	250.300.400			
	定格電圧V	100-200				
	現行品	GE403A*	GE408NA*			

H7.1
|
H8.12

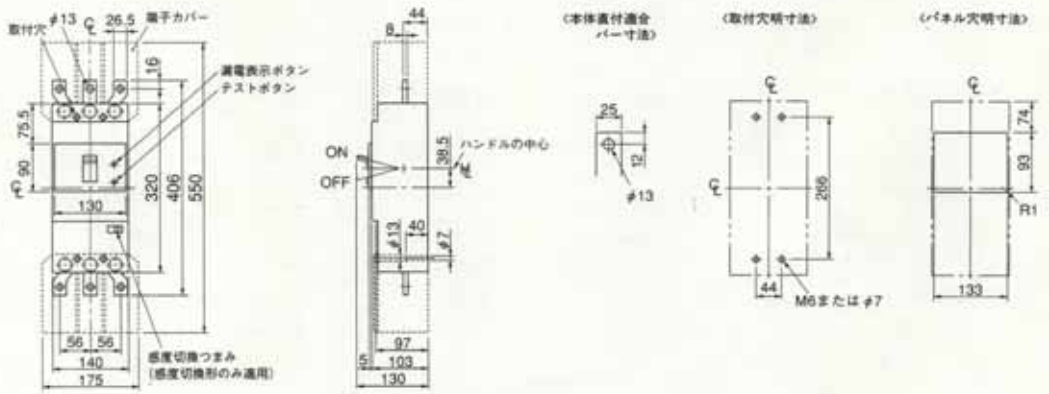
1995
|
1996

前頁参照

年号	形式番号	GBE403	GBE408N			備考: ・漏電表示ボタン位置変更 ・端子高さ変更
	極数	3P	3P			
	定格電流A	250.300.350.400	250.300.400			
	定格電圧V	200-415	100/200			
	現行品	GE403A*	GE408NA*			

H2
|
H7

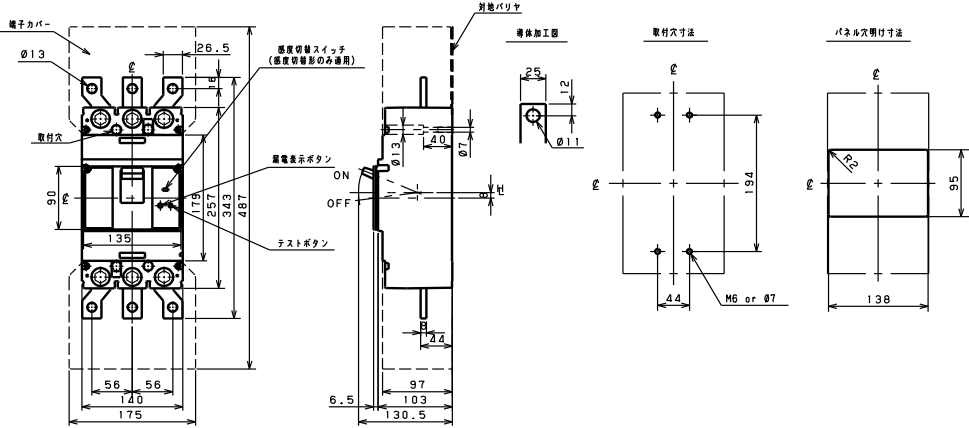
1990
|
1995



年号	形式番号	GE403	GE408N			備考: ・モデルチェンジ
	極数	3P	3P			
	定格電流A	250.300.350.400				
	定格電圧V	200-415	100/200			
	現行品	GE403A	GE408NA			

H7
|
H19.11

1995
|
2007.11

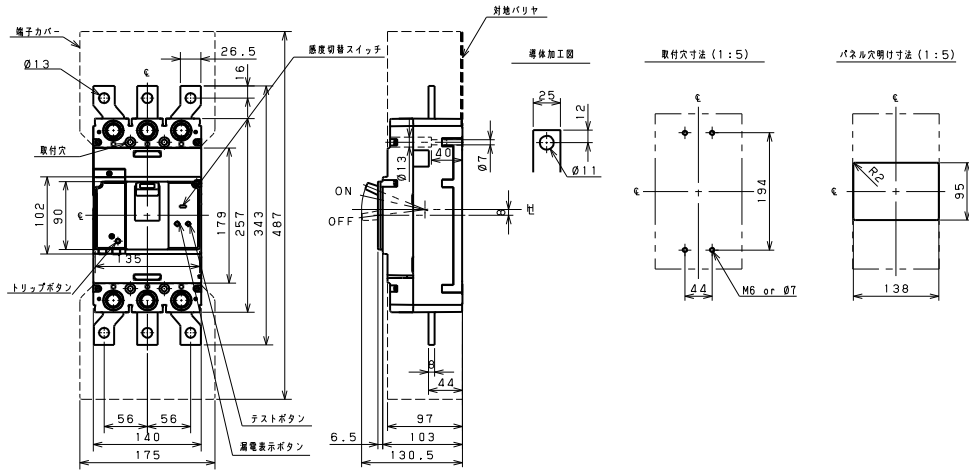


* 現行品と取付ピッチ、外形寸法がちがいます。

漏電ブレーカ(経済形)
寸法一覽

年号	形式番号	GE403A	GE408NA			備考: ・モデルチェンジ
	極数	3P	3P			
	定格電流A	250.300.350.400				
	定格電圧V	100-200-415		100/200		
	現行品	同上	同上			

H19.11
|
2007.11
|



形式番号						備考:
極数						
定格電流A						
定格電圧V						
現行品						

形式番号						備考:
極数						
定格電流A						
定格電圧V						
現行品						

* 現行品と取付ピッチ、外形寸法がちがいます。

漏電ブレーカ(経済形)
寸法一覽

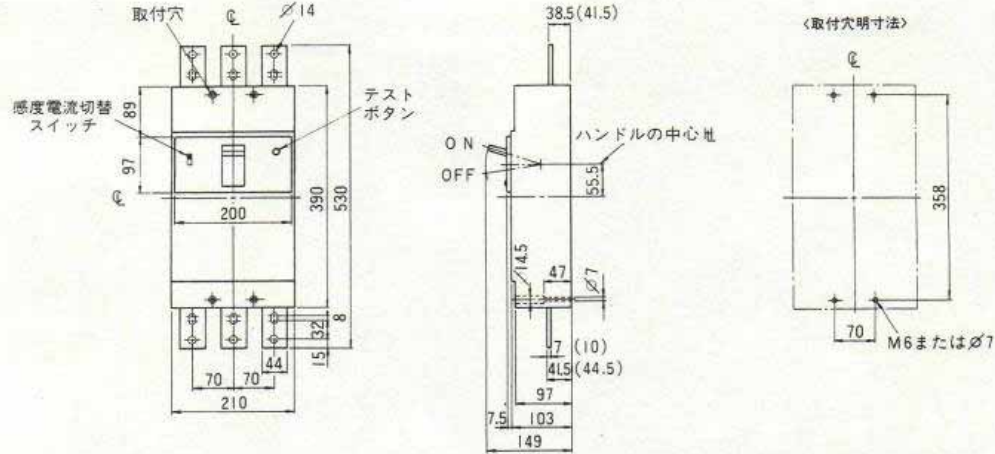
年号	形式番号	GBF603(2)				備考:
	極数	3P				
	定格電流A	500.600				
	定格電圧V	200				
	現行品	GE603Y*				
S52 1977						
年号	形式番号	GBF603				備考: ・テストボタン位置変更
	極数	3P				
	定格電流A	500.600				
	定格電圧V	200				
	現行品	GE603Y*				
S54 S56 1979 1981						
年号	形式番号	GBF603	GBF803			備考: ・GBF803追加
	極数	3P	3P			
	定格電流A	500.600	800			
	定格電圧V	200-415	200-415			
	現行品	GE603Y*	GE803Y*			
S57 S60 1982 1985						

* 現行品と取付ピッチ、外形寸法がちがいます。

漏電ブレーカ(経済形)
寸法一覧

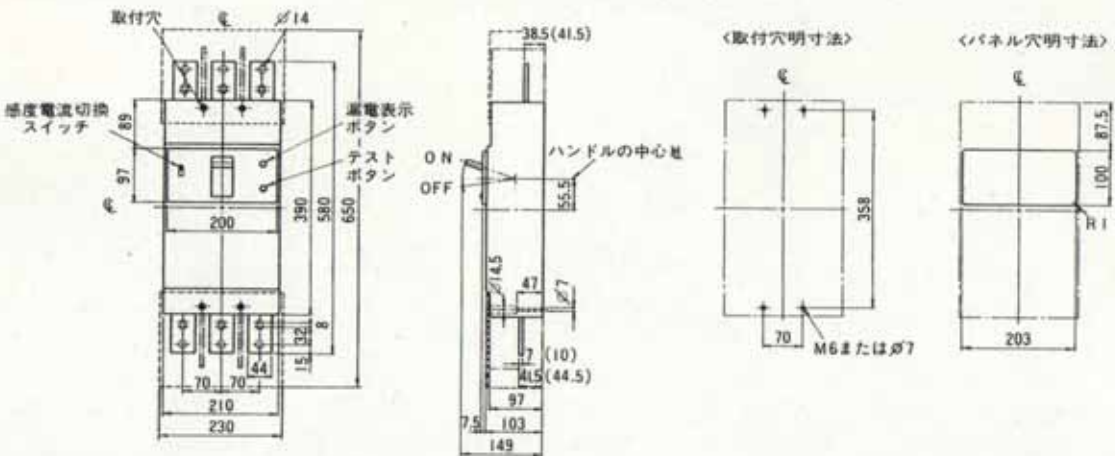
年号	形式番号	GBF603	GBF803				備考: ・漏電表示ボタン位置変更
	極数	3P	3P				
	定格電流A	500.600	800				
	定格電圧V	200-415	200-415				
	現行品	GE603Y*	GE803Y*				

S61
|
S63
|
1986
|
1988



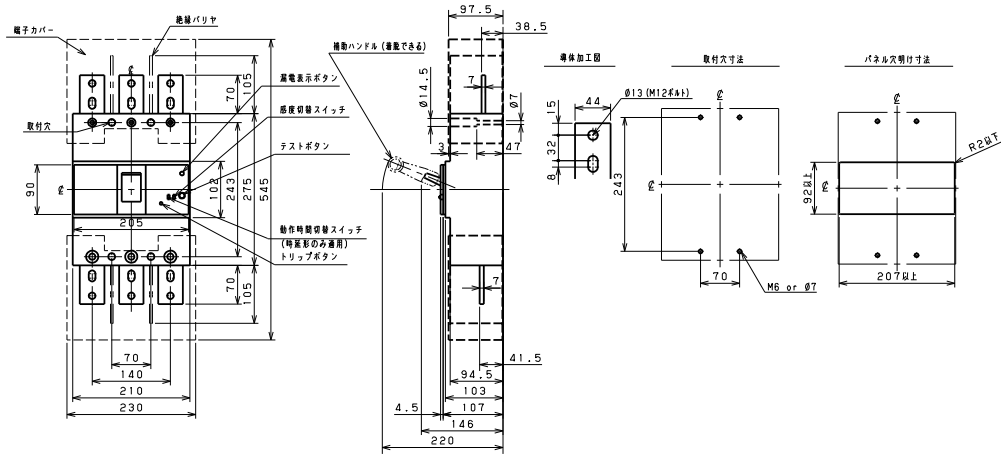
年号	形式番号	GBF603	GBF803				備考: ・端子カバー標準付属
	極数	3P	3P				
	定格電流A	500.600	800				
	定格電圧V	200-415	200-415				
	現行品	GE603Y*	GE803Y*				

H1
|
H7
|
1989
|
1995



年号	形式番号	GE603	GE803				備考: ・モデルチェンジ
	極数	3P	3P				
	定格電流A	500.600	800				
	定格電圧V	200-415	200-415				
	現行品	GE603Y*	GE803Y*				

H7
|
1995



* 現行品と取付ピッチ、外形寸法がちがいます。

漏電ブレーカ(安全ブレーカサイズ)
寸法一覧

年号	形式番号	GBP22C					備考:
	極数	2P2E					
	定格電流A	20					
	定格電圧V	100-100/200					
	現行品	GP32CJ*					
S60 1986							
年号	形式番号	GBP31C	GBP32C				備考: ・30A機種追加に伴い形式番号変更
	極数	2P1E	2P2E				
	定格電流A	20.30	20.30				
	定格電圧V	100	100-100/200				
	現行品	GP31CJ*	GP32CJ*				
S61 H7 1987 1995	<p style="text-align: center;">上記参照</p>						
年号	形式番号	GBP31C	GBP32C				備考:
	極数	2P1E	2P2E				
	定格電流A	15.20.30	20.30				
	定格電圧V	100	100-100/200				
	現行品	GP31CJ*	GP32CJ*				
H7 H9 1995 1997							

* 現行品と取付ピッチ、外形寸法がちがいます。

漏電ブレーカ(安全ブレーカサイズ)
寸法一覧

年号	形式番号	GBP31C	GBP32C	GBP31L				備考:
H9 H11.8 1997 1999	種数	2P1E	2P2E	2P1E				
	定格電流A	15.20.30	20.30	15				
	定格電圧V	100	100-100/200	100				
	現行品	GP31CJ*	GP32CJ*	-				
前頁参照								
H11.9 1999	形式番号	GP31CJ	GP32CJ	GN32CJ				備考: ・モデルチェンジ
	種数	2P1E	2P2E	2P0E				
	定格電流A	15.20.30	15.20.30	30				
	定格電圧V	100	100-100/200-200	100-200				
現行品	同上	同上	同上					
<p>The technical drawings include: - A front view showing a width of 36mm, a height of 70mm, and a mounting hole diameter of ϕ. It also shows an M5 screw and a test button. - A side view showing the ON/OFF lever, a height of 53mm, and a width of 36mm. - A top view showing a width of 32mm and a height of 62mm. - A panel view showing a width of 34mm and a height of 38mm with a radius R1. - Mounting hole specifications: M4 or ϕ5.</p>								
	形式番号							備考:
	種数							
	定格電流A							
	定格電圧V							
現行品								

* 現行品と取付ピッチ、外形寸法がちがいます。

漏電ブレーカ(JIS協約形 2P)
寸法一覧

年号	寸法一覧					備考:
S51 S53 1976 1978	形式番号	GBN321	GBN322	GBP321	GBP322	
	極数	2P0E	2P0E	2P1E	2P2E	
	定格電流A	30	30	30	15.20.30	
	定格電圧V	100	100-200	100	100-100/200	
	現行品	GN32*	GN32*	GP31S*	GP32*	
S54 S57 1979 1982	形式番号	GBN32S	GBN32	GBP32S	GBP32	備考: ・モデルチェンジ
	極数	2P0E	2P0E	2P1E	2P1E	
	定格電流A	30	30	30	15.20.30	
	定格電圧V	100	100-200	100	100-100/200	
	現行品	GN32*	GN32*	GP31S*	GP32*	
S58 S61 1983 1986	形式番号	GBN32K	GBP32K	GBP32		備考: ・モデルチェンジ JIS協約形 ・S61年GBP32製造中止(寸法は上記参照)
	極数	2P0E	2P2E	2P2E		
	定格電流A	30	15.20.30	15.20.30		
	定格電圧V	100-200	100-100/200	100-100/200		
	現行品	GN32*	GP32*	GP32*		

*現行品と取付ピッチ、外形寸法がちがいます。

漏電ブレーカ (JIS協約形 2P)
寸法一覧

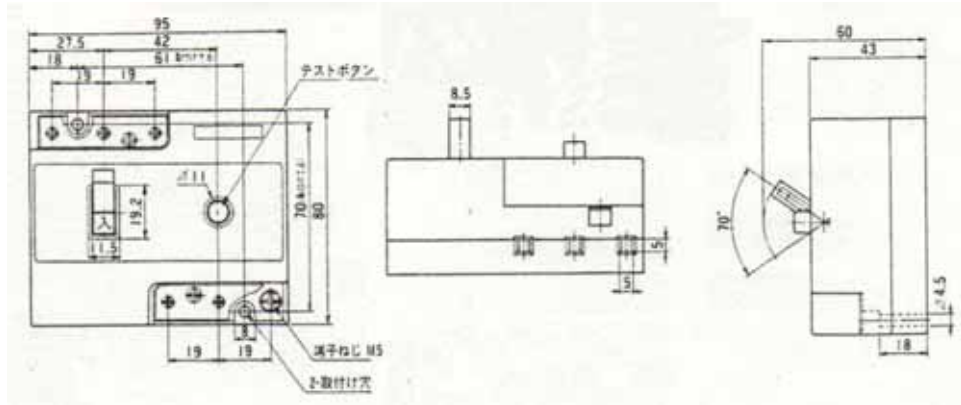
年号	寸法一覧					備考:																														
S62 H19.9 1987 2007.9	形式番号	GBN32K	GBP32K			備考: ・GBP32Kのみ漏電表示ボタン追加 ・深さ方向寸法変更																														
	極数	2P0E	2P2E																																	
	定格電流A	30	15.20.30																																	
	定格電圧V	100-200	100-100/200-200																																	
	現行品	GN32*	GP32*																																	
H19.9 2007.9	形式番号	GP31S	GP32	GN32		備考: ・モデルチェンジ																														
	極数	2P1E	2P2E	2P0E																																
	定格電流A	30	15・20・30	30																																
	定格電圧V	100	100-200	100-200																																
	現行品	同上	同上	同上																																
<table border="1"> <thead> <tr> <th>形式番号</th> <th>極数</th> <th>定格電流A</th> <th>定格電圧V</th> <th>現行品</th> <th>備考:</th> </tr> </thead> <tbody> <tr> <td></td> <td></td> <td></td> <td></td> <td></td> <td></td> </tr> <tr> <td></td> <td></td> <td></td> <td></td> <td></td> <td></td> </tr> <tr> <td></td> <td></td> <td></td> <td></td> <td></td> <td></td> </tr> <tr> <td></td> <td></td> <td></td> <td></td> <td></td> <td></td> </tr> </tbody> </table>							形式番号	極数	定格電流A	定格電圧V	現行品	備考:																								
形式番号	極数	定格電流A	定格電圧V	現行品	備考:																															

* 現行品と取付ピッチ、外形寸法がちがいます。

漏電ブレーカ (JIS協約形 3P)
寸法一覧

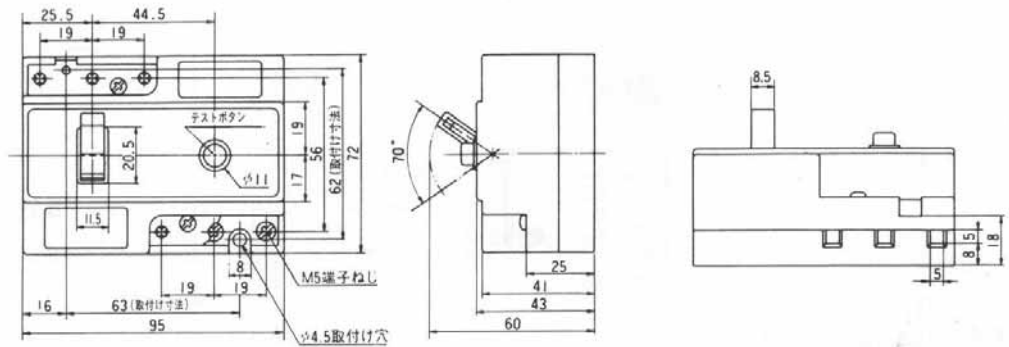
年号	形式番号	GBN332	GBP338				備考:
	極数	3P0E	3P2E				
	定格電流A	30	30				
	定格電圧V	200	100/200				
	現行品	GN33*	GP38SN*				

S51
—
S53
—
1976
—
1978



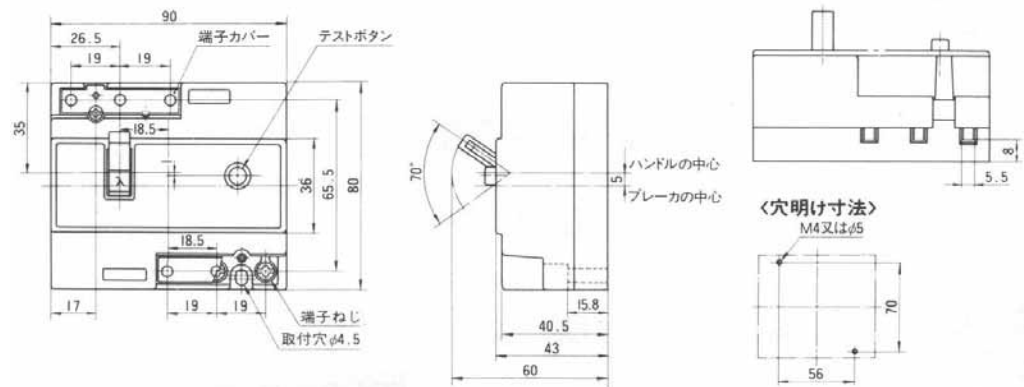
年号	形式番号	GBN33	GBP38				備考: ・モデルチェンジ
	極数	3P0E	3P2E				
	定格電流A	30	30				
	定格電圧V	200	100/200				
	現行品	GN33*	GP38SN*				

S54
—
S56
—
1979
—
1981



年号	形式番号	GBN33K	GBP38K				備考: ・モデルチェンジ
	極数	3P0E	3P2E				
	定格電流A	30	30				
	定格電圧V	100-200	100/200				
	現行品	GN33*	GP38SN*				

S57
—
S59
—
1982
—
1984



* 現行品と取付ピッチ、外形寸法がちがいます。

漏電ブレーカ(JIS協約形3P)

寸法一覧

年号	寸法一覧						備考:
S60 S61 1985 1986	形式番号	GBN33K	GBN38K	GBP38K			備考: ・機種追加
	極数	3P0E	3P0E	3P2E			
	定格電流A	30	30	30			
	定格電圧V	100-200	100/200	100/200			
	現行品	GN33*	GN33*	GP38SN			
前頁参照							
S62 1987	形式番号	GBN33K	GBN38K	GBN38N	GBP38K	GBP38N	備考: ・単3中性線欠相保護付追加
	極数	3P0E	3P0E	3P0E	3P2E	3P2E	
	定格電流A	30	30	30	20,25,30	30	
	定格電圧V	100-200	100/200	100/200	100/200	100/200	
	現行品	GN33*	GN33*	GP38SN*	GP38N*	GP38SN*	
<p>Technical drawings for S62 series circuit breaker. The drawings include a front view showing the test button (テストボタン) and mounting holes (取付穴) with dimensions: 26.5, 19, 19, 37, 90, 65.5, 80, 36, 8, 1.5, 5.5, 19, 19, M5ねじ. A side view shows the handle (ハンドル) with ON/OFF positions and dimensions: 15, 4.5, 15.5, 26, 40.5, 60, 2.5. A mounting hole diagram (取付穴明寸法) shows a 70x56mm rectangle with an M4 or M5 hole.</p>							
S63 H4 1988 1992	形式番号	GBN33K	GBN38K	GBN38N	GBP38K	GBP38N	備考: ・深さ方向寸法変更 ・GBP38K,38Nのみ漏電表示ボタン追加
	極数	3P0E	3P0E	3P0E	3P2E	3P2E	
	定格電流A	30	30	30	20,25,30	30	
	定格電圧V	100-200	100/200	100/200	100/200	100/200	
	現行品	GN33*	GN33*	GP38SN*	GP38N*	GP38SN*	
<p>Technical drawings for S63 series circuit breaker. The drawings include a front view showing the test button (テストボタン) and leakage current indicator button (漏電表示ボタン) for GBP38K models. Dimensions: 26.5, 19, 19, 37, 90, 65.5, 80, 36, 8, 1.5, 5.3, 19, 19, M5ねじ. A side view shows the handle (ハンドル) with ON/OFF positions and dimensions: 15, 4.5, 16, 27, 40, 58, 2. A mounting hole diagram (取付穴明寸法) shows a 70x56mm rectangle with an M4 or M5 hole.</p>							

* 現行品と取付ピッチ、外形寸法がちがいます。

漏電ブレーカ(JIS協約形3P)
寸法一覧

年号	形式番号				備考	
H4 H8 1992 1996	形式番号	GBN33J	GBN38NJ	GBP38NJ		備考: ・H4年中性極端子構造押し2本ネジに変更
	極数	3P0E	3P0E	3P2E		
	定格電流A	30	30	20.30		
	定格電圧V	100-200	100/200	100/200		
	現行品	GN33*	GP38SN*	GP38N*		
H8 H19.9 1996 2007.9	形式番号	GBN33J	GBP38NJ			備考: ・GBN38NJ製造中止
	極数	3P0E	3P2E			
	定格電流A	30	20.30			
	定格電圧V	100-200	100/200			
	現行品	GN33*	GP38N(SN)*			
<div style="border: 1px solid black; padding: 5px; display: inline-block;">上記参照</div>						
H19.9 2007	形式番号	GN33	GP38N	GP38SN		備考: ・モデルチェンジ
	極数	3P0E	3P2E	3P2E		
	定格電流A	30	20	30		
	定格電圧V	100-200	100/200	100/200		
	現行品	同上	同上	同上		

*現行品と取付ピッチ、外形寸法がちがいます。

漏電ブレーカ(ソルダーレス端子形)
寸法 - 覧

年号	形式番号					備考:	
S59 1984	形式番号	GBP53	GBP73				
	極数	3P3E	3P3E				
	定格電流A	30.40.50	60.75				
	定格電圧V	100-200	100-200				
	現行品	GE53C*	GE103CA*				
S60 S61 1985 1986	形式番号	GBP53	GBP73			備考: ・取付ネジ高さ変更	
	極数	3P3E	3P3E				
	定格電流A	30.40.50	60.75				
	定格電圧V	100-200	100-200				
	現行品	GE53C*	GE103CA*				
S62 S63 1987 1988	形式番号	GBP53	GBP58N	GBP73	GBP78N	備考: ・単3中性線欠相保護付追加 ・取付ネジ高さ変更	
	極数	3P3E	3P2E	3P3E	3P2E		
	定格電流A	30.40.50	30.40.50	60.75	60.75		
	定格電圧V	100-200	100/200	100-200	100/200		
	現行品	GE53C*	GK58N	GE103CA*	GK68N, 108NA*		

* 現行品と取付ピッチ、外形寸法がちがいます。

漏電ブレーカ(ソルダーレス端子形)
寸法一覧

年号	形式番号	GBP73	GBP78N					備考:
H1 H3 1989 1991	極数	3P3E	3P2E					・GBP53,58Nは製造中止 ・H3年にGBP73,78N製造中止
	定格電流A	75	75					
	定格電圧V	100-200	100/200					
	現行品	GE103CA*	GK108NA*					
前頁参照								
	形式番号							備考:
	極数							
	定格電流A							
	定格電圧V							
	現行品							
	形式番号							備考:
	極数							
	定格電流A							
	定格電圧V							
	現行品							

* 現行品と取付ピッチ、外形寸法がちがいます。

漏電ブレーカ(協約形)
寸法一覽

年号 S53 S57 1978 1982	<table border="1"> <tr> <th>形式番号</th> <td>GBK32(2)</td> <td></td> <td></td> <td></td> <td></td> <td rowspan="5">備考:</td> </tr> <tr> <th>極数</th> <td>2P</td> <td></td> <td></td> <td></td> <td></td> </tr> <tr> <th>定格電流A</th> <td>20.3</td> <td></td> <td></td> <td></td> <td></td> </tr> <tr> <th>定格電圧V</th> <td>100-200</td> <td></td> <td></td> <td></td> <td></td> </tr> <tr> <th>現行品</th> <td>GE52C*</td> <td></td> <td></td> <td></td> <td></td> </tr> </table>	形式番号	GBK32(2)					備考:	極数	2P					定格電流A	20.3					定格電圧V	100-200					現行品	GE52C*											
	形式番号	GBK32(2)					備考:																																
	極数	2P																																					
	定格電流A	20.3																																					
	定格電圧V	100-200																																					
	現行品	GE52C*																																					
	S58 S61 1983 1986	<table border="1"> <tr> <th>形式番号</th> <td>GBK52</td> <td>GBK53</td> <td></td> <td></td> <td></td> <td rowspan="5">備考: ・モデルチェンジ</td> </tr> <tr> <th>極数</th> <td>2P</td> <td>3P</td> <td></td> <td></td> <td></td> </tr> <tr> <th>定格電流A</th> <td>15.20.30</td> <td>15.20.30</td> <td></td> <td></td> <td></td> </tr> <tr> <th>定格電圧V</th> <td>100-200</td> <td>100-200</td> <td></td> <td></td> <td></td> </tr> <tr> <th>現行品</th> <td>GE52C*</td> <td>GE53C*</td> <td></td> <td></td> <td></td> </tr> </table>	形式番号	GBK52	GBK53				備考: ・モデルチェンジ	極数	2P	3P				定格電流A	15.20.30	15.20.30				定格電圧V	100-200	100-200				現行品	GE52C*	GE53C*									
		形式番号	GBK52	GBK53				備考: ・モデルチェンジ																															
		極数	2P	3P																																			
		定格電流A	15.20.30	15.20.30																																			
		定格電圧V	100-200	100-200																																			
		現行品	GE52C*	GE53C*																																			
S62 H2 1987 1990		<table border="1"> <tr> <th>形式番号</th> <td>GBK52</td> <td>GBK53</td> <td></td> <td></td> <td></td> <td rowspan="5">備考: ・定格電流追加</td> </tr> <tr> <th>極数</th> <td>2P</td> <td>3P</td> <td></td> <td></td> <td></td> </tr> <tr> <th>定格電流A</th> <td>15.20.30.40.50</td> <td></td> <td></td> <td></td> <td></td> </tr> <tr> <th>定格電圧V</th> <td>100-200</td> <td>100-200</td> <td></td> <td></td> <td></td> </tr> <tr> <th>現行品</th> <td>GE52C*</td> <td>GE53C*</td> <td></td> <td></td> <td></td> </tr> </table>	形式番号	GBK52	GBK53				備考: ・定格電流追加	極数	2P	3P				定格電流A	15.20.30.40.50					定格電圧V	100-200	100-200				現行品	GE52C*	GE53C*									
		形式番号	GBK52	GBK53				備考: ・定格電流追加																															
		極数	2P	3P																																			
		定格電流A	15.20.30.40.50																																				
		定格電圧V	100-200	100-200																																			
		現行品	GE52C*	GE53C*																																			

* 現行品と取付ピッチ、外形寸法がちがいます。

漏電ブレーカ(協約形)
寸法一覧

年号 H3 H6 1991 1994	<table border="1"> <tr> <th>形式番号</th> <td>GBK52C</td> <td>GBK53C</td> <td></td> <td></td> <td></td> <td></td> <td rowspan="5"> 備考: ・モデルチェンジ </td> </tr> <tr> <th>極数</th> <td>2P</td> <td>3P</td> <td></td> <td></td> <td></td> </tr> <tr> <th>定格電流A</th> <td>5~50</td> <td>1.4~50</td> <td></td> <td></td> <td></td> </tr> <tr> <th>定格電圧V</th> <td>100-200</td> <td>100-200</td> <td></td> <td></td> <td></td> </tr> <tr> <th>現行品</th> <td>GE52C</td> <td>GE53C</td> <td></td> <td></td> <td></td> </tr> </table>	形式番号	GBK52C	GBK53C					備考: ・モデルチェンジ	極数	2P	3P				定格電流A	5~50	1.4~50				定格電圧V	100-200	100-200				現行品	GE52C	GE53C												
	形式番号	GBK52C	GBK53C					備考: ・モデルチェンジ																																		
	極数	2P	3P																																							
	定格電流A	5~50	1.4~50																																							
	定格電圧V	100-200	100-200																																							
現行品	GE52C	GE53C																																								
H6 H8 1994 1996	<table border="1"> <tr> <th>形式番号</th> <td>GBK52C</td> <td>GBK53C</td> <td>GK58N</td> <td>GK68N</td> <td></td> <td></td> <td rowspan="5"> 備考: ・単3中性線欠相保護付追加 ・H8年GBK52C,53C製造中止 (1-3頁へ移行) </td> </tr> <tr> <th>極数</th> <td>2P</td> <td>3P</td> <td>3P2E</td> <td>3P2E</td> <td></td> </tr> <tr> <th>定格電流A</th> <td>5~50</td> <td>1.4~50</td> <td>30.40.50</td> <td>60</td> <td></td> </tr> <tr> <th>定格電圧V</th> <td>100-200</td> <td>100-200</td> <td>100/200</td> <td>100/200</td> <td></td> </tr> <tr> <th>現行品</th> <td>GE52C</td> <td>GE53C</td> <td>同上</td> <td>同上</td> <td></td> </tr> </table>	形式番号	GBK52C	GBK53C	GK58N	GK68N			備考: ・単3中性線欠相保護付追加 ・H8年GBK52C,53C製造中止 (1-3頁へ移行)	極数	2P	3P	3P2E	3P2E		定格電流A	5~50	1.4~50	30.40.50	60		定格電圧V	100-200	100-200	100/200	100/200		現行品	GE52C	GE53C	同上	同上										
	形式番号	GBK52C	GBK53C	GK58N	GK68N			備考: ・単3中性線欠相保護付追加 ・H8年GBK52C,53C製造中止 (1-3頁へ移行)																																		
	極数	2P	3P	3P2E	3P2E																																					
	定格電流A	5~50	1.4~50	30.40.50	60																																					
	定格電圧V	100-200	100-200	100/200	100/200																																					
現行品	GE52C	GE53C	同上	同上																																						
<div style="border: 1px solid black; padding: 5px; display: inline-block;">上記参照</div>																																										
<table border="1"> <tr> <th>形式番号</th> <td></td> <td></td> <td></td> <td></td> <td></td> <td></td> <td rowspan="5"> 備考: </td> </tr> <tr> <th>極数</th> <td></td> <td></td> <td></td> <td></td> <td></td> <td></td> </tr> <tr> <th>定格電流A</th> <td></td> <td></td> <td></td> <td></td> <td></td> <td></td> </tr> <tr> <th>定格電圧V</th> <td></td> <td></td> <td></td> <td></td> <td></td> <td></td> </tr> <tr> <th>現行品</th> <td></td> <td></td> <td></td> <td></td> <td></td> <td></td> </tr> </table>							形式番号							備考:	極数							定格電流A							定格電圧V							現行品						
形式番号							備考:																																			
極数																																										
定格電流A																																										
定格電圧V																																										
現行品																																										
<div style="border: 1px solid black; height: 100px;"></div>																																										

* 現行品と取付ピッチ、外形寸法がちがいます。

漏電ブレーカ(協約形)
寸法一覧

年号 H2 H3 1990 1991	<table border="1"> <tr> <td>形式番号</td> <td>GBK103</td> <td></td> <td></td> <td></td> <td></td> <td rowspan="5">備考:</td> </tr> <tr> <td>極数</td> <td>3P</td> <td></td> <td></td> <td></td> <td></td> </tr> <tr> <td>定格電流A</td> <td>60.75.100</td> <td></td> <td></td> <td></td> <td></td> </tr> <tr> <td>定格電圧V</td> <td>100-200</td> <td></td> <td></td> <td></td> <td></td> </tr> <tr> <td>現行品</td> <td>GE103CA*</td> <td></td> <td></td> <td></td> <td></td> </tr> </table>	形式番号	GBK103					備考:	極数	3P					定格電流A	60.75.100					定格電圧V	100-200					現行品	GE103CA*					<p>端子カバー (感度切換スイッチ (感度切換形のみ適用)) テストボタン 端子ねじM8 ハンドルの中心 ON OFF 漏電表示ボタン 適合バー寸法 取付穴明寸法 パネル穴明寸法</p>					
	形式番号	GBK103					備考:																															
	極数	3P																																				
	定格電流A	60.75.100																																				
	定格電圧V	100-200																																				
現行品	GE103CA*																																					
H4 H6 1992 1994	<table border="1"> <tr> <td>形式番号</td> <td>GBK103C</td> <td>GBK108N</td> <td></td> <td></td> <td></td> <td rowspan="5">備考: ・モデルチェンジ</td> </tr> <tr> <td>極数</td> <td>3P</td> <td>3P2E</td> <td></td> <td></td> <td></td> </tr> <tr> <td>定格電流A</td> <td>60.75.100</td> <td>75.100</td> <td></td> <td></td> <td></td> </tr> <tr> <td>定格電圧V</td> <td>100-200</td> <td>100/200</td> <td></td> <td></td> <td></td> </tr> <tr> <td>現行品</td> <td>GE103CA</td> <td>GK108NA</td> <td></td> <td></td> <td></td> </tr> </table>	形式番号	GBK103C	GBK108N				備考: ・モデルチェンジ	極数	3P	3P2E				定格電流A	60.75.100	75.100				定格電圧V	100-200	100/200				現行品	GE103CA	GK108NA				<p>取付穴 端子カバー 端子ねじ M8 ON OFF テストボタン 漏電表示ボタン IECレール取付具 適合バー寸法 取付穴明寸法 パネル穴明寸法</p>					
	形式番号	GBK103C	GBK108N				備考: ・モデルチェンジ																															
	極数	3P	3P2E																																			
	定格電流A	60.75.100	75.100																																			
	定格電圧V	100-200	100/200																																			
現行品	GE103CA	GK108NA																																				
H6 H8 1994 1996	<table border="1"> <tr> <td>形式番号</td> <td>GBK103C</td> <td>GK108N</td> <td></td> <td></td> <td></td> <td rowspan="5">備考: ・GBK108N形式変更 ・H8年GBK103C製造中止により(3頁へ移行)</td> </tr> <tr> <td>極数</td> <td>3P</td> <td>3P2E</td> <td></td> <td></td> <td></td> </tr> <tr> <td>定格電流A</td> <td>60.75.100</td> <td>75.1</td> <td></td> <td></td> <td></td> </tr> <tr> <td>定格電圧V</td> <td>100-200</td> <td>100/200</td> <td></td> <td></td> <td></td> </tr> <tr> <td>現行品</td> <td>GE103CA</td> <td>GK108NA</td> <td></td> <td></td> <td></td> </tr> </table>	形式番号	GBK103C	GK108N				備考: ・GBK108N形式変更 ・H8年GBK103C製造中止により(3頁へ移行)	極数	3P	3P2E				定格電流A	60.75.100	75.1				定格電圧V	100-200	100/200				現行品	GE103CA	GK108NA				<p style="text-align: center;">上記参照</p>					
	形式番号	GBK103C	GK108N				備考: ・GBK108N形式変更 ・H8年GBK103C製造中止により(3頁へ移行)																															
	極数	3P	3P2E																																			
	定格電流A	60.75.100	75.1																																			
	定格電圧V	100-200	100/200																																			
現行品	GE103CA	GK108NA																																				

* 現行品と取付ピッチ、外形寸法がちがいます。

ブスリム漏電ブレーカ
寸法一覧

年号	ブスリム漏電ブレーカ 寸法一覧							備考:
15A・20A	形式番号	PG31T	PG32T	PG31	PG32			備考: ・30Aは負荷側ソルダーレス寸法は下記参照
	種数	2P1E	2P2E	2P1E	2P2E			
	定格電流A	15・20	15・20	30	30			
	定格電圧V	100	100-100/200	100	100-100/200			
	現行品	PG31TA*	PG32TA	PG31*	PG32			
H14.10 H16.4 2002.10 2004.4								備考:
	形式番号							
	種数							
	定格電流A							
定格電圧V								
	現行品							
30A								備考:
	形式番号							
	種数							
	定格電流A							
定格電圧V								
	現行品							
H16.4 H19.12 2004.4 2007.12	形式番号	PG31TAL1	PG31TAL2	PG32TA	PG31STAL1	PG31STAL2	PG32STA	備考: ・モデルチェンジ ・30Aの寸法は次頁参照
	種数	2P1E	2P1E	2P2E	2P1E	2P1E	2P2E	
	定格電流A	15・20	15・20	15・20	20	20	20	
	定格電圧V	100	100	100-100/200	100	100	100-100/200	
	現行品	PG31TA*	PG31TA*	PG32TA	同上	同上	同上	
15A・20A								備考:
	形式番号							
	種数							
	定格電流A							
定格電圧V								
	現行品							

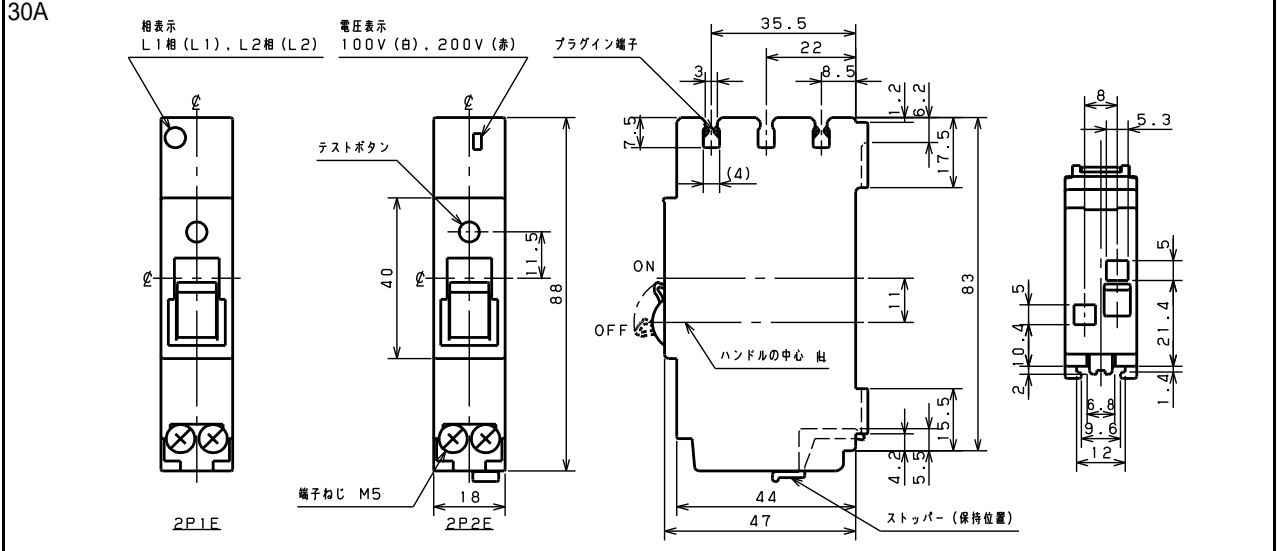
* 現行品と取付ピッチ、外形寸法がちがいます。

ブチスリム漏電ブレーカ
寸法一覧

年号	形式番号	PG31AL1	PG31AL2	PG32A			備考: ・モデルチェンジ
	極数	2P1E	2P1E	2P2E			
	定格電流A	30	30	30			
	定格電圧V	100	100	100-100/200			
	現行品	PG31A	PG31A	同上			

H16.4
|
H19.12

2004.4
|
2007.12



形式番号	PG31TA	PG32TA	PG31A	PG32A			備考: ・H19年から2P1E相切替可 ・H20年2月スタイブ製造中止
極数	2P1E	2P2E	2P1E	2P2E			
定格電流A	15・20	15・20	30	30			
定格電圧V	100	100-100/200	100	100-100/200			
現行品	PG31TA	PG32TA	PG31A	PG32A			

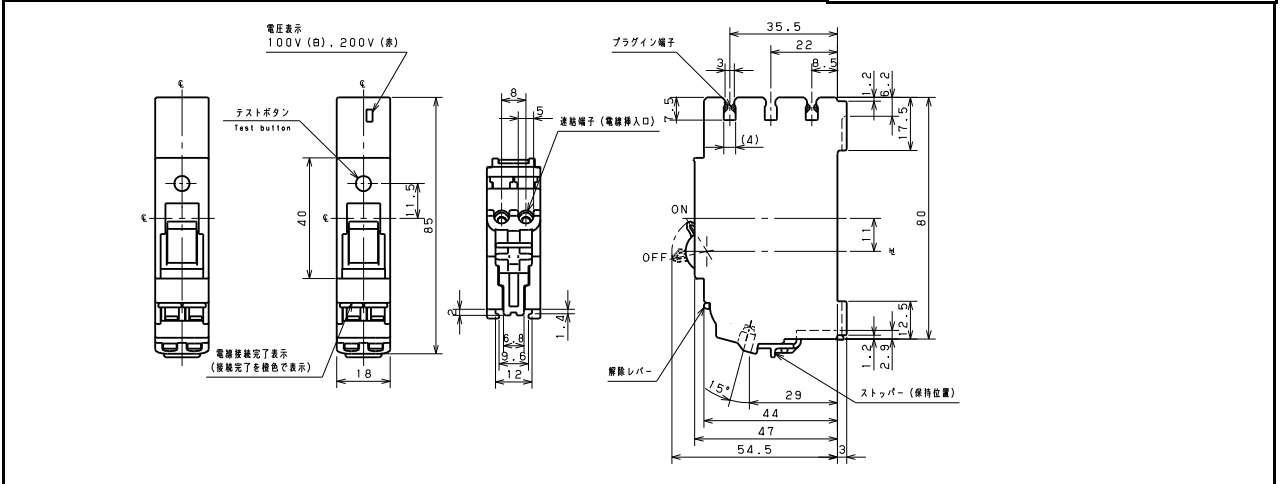
H19.12
|
H24.3

2007.12
|
2012.3

15A・20Aは(P15-1)
30Aは上記参照

形式番号	PG31TA	PG32TA	PG31A	PG32A			備考: ・PG32TA速結タイプに30AF30機種追加 ・PG31A,32Aタイプ外形寸法は次頁参照
極数	2P1E	2P2E	2P1E	2P2E			
定格電流A	15・20	15・20・30	30	30			
定格電圧V	100	100-100/200	100	100-100/200			
現行品	PG31TA	PG32TA	PG31A	PG32A			

H24.4
|
2012.4



* 現行品と取付ピッチ、外形寸法がちがいます。

ブチスリム漏電ブレーカ
寸法一覧

年号	形式番号						備考:
	極数						
	定格電流A						
	定格電圧V						
	現行品						
H24.4 2012.4 	30A	<p>電圧表示 100V (白) . 200V (赤)</p> <p>テストボタン</p> <p>プラグイン端子</p> <p>端子ねじ M5</p> <p>ストッパー (保持位置)</p> <p>ON OFF</p> <p>Dimensions: 40, 15.5, 2.4, 8.8, 18, 2, 10.4, 5, 1.4, 21.4, 5, 1.2, 1.6, 8, 5.3, 3, 35.5, 22, 6, 1.2, 6.2, 17.5, 83, 7, 44, 47, 4.5, 5, 15.5</p>					
	形式番号						備考:
	極数						
	定格電流A						
	定格電圧V						
	現行品						
	形式番号						備考:
	極数						
	定格電流A						
	定格電圧V						
	現行品						

* 現行品と取付ピッチ、外形寸法がちがいます。

プラグインスリム漏電ブレーカ
寸法一覧

年号	形式番号						備考:																																										
H20.1 2008.1 	形式番号	PGX52T	PGX52																																														
	極数	2P2E	2P2E																																														
	定格電流A	15・20	30																																														
	定格電圧V	100-100/200-200																																															
	現行品	同上	同上																																														
15A・20A																																																	
<table border="1"> <thead> <tr> <th>形式番号</th> <th colspan="6">備考:</th> </tr> </thead> <tbody> <tr> <td>形式番号</td> <td></td> <td></td> <td></td> <td></td> <td></td> <td></td> </tr> <tr> <td>極数</td> <td></td> <td></td> <td></td> <td></td> <td></td> <td></td> </tr> <tr> <td>定格電流A</td> <td></td> <td></td> <td></td> <td></td> <td></td> <td></td> </tr> <tr> <td>定格電圧V</td> <td></td> <td></td> <td></td> <td></td> <td></td> <td></td> </tr> <tr> <td>現行品</td> <td></td> <td></td> <td></td> <td></td> <td></td> <td></td> </tr> </tbody> </table>								形式番号	備考:						形式番号							極数							定格電流A							定格電圧V							現行品						
形式番号	備考:																																																
形式番号																																																	
極数																																																	
定格電流A																																																	
定格電圧V																																																	
現行品																																																	
30A																																																	
<table border="1"> <thead> <tr> <th>形式番号</th> <th colspan="6">備考:</th> </tr> </thead> <tbody> <tr> <td>形式番号</td> <td></td> <td></td> <td></td> <td></td> <td></td> <td></td> </tr> <tr> <td>極数</td> <td></td> <td></td> <td></td> <td></td> <td></td> <td></td> </tr> <tr> <td>定格電流A</td> <td></td> <td></td> <td></td> <td></td> <td></td> <td></td> </tr> <tr> <td>定格電圧V</td> <td></td> <td></td> <td></td> <td></td> <td></td> <td></td> </tr> <tr> <td>現行品</td> <td></td> <td></td> <td></td> <td></td> <td></td> <td></td> </tr> </tbody> </table>								形式番号	備考:						形式番号							極数							定格電流A							定格電圧V							現行品						
形式番号	備考:																																																
形式番号																																																	
極数																																																	
定格電流A																																																	
定格電圧V																																																	
現行品																																																	

*現行品と取付ピッチ、外形寸法がちがいます。