

監視分電盤

高機能プラグインスリムブレーカ搭載により、
分岐回路の電流監視をご提案します!



パソコンで
電流・警報出力の
管理が可能!

携帯電話で
状況確認が可能!

分岐回路の電流監視をご提案します。

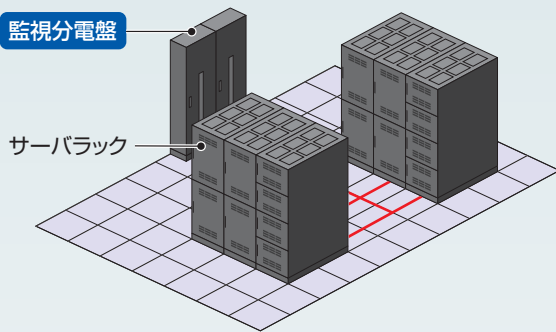
分岐回路の状態表示(LEDランプ)、電流警報*出力で簡易監視が可能です。



サーバールームなどで
増大する
消費電力の管理に!

- 過電流によるトリップを未然に防止。
- 分岐回路にCT内蔵ブレーカ搭載により省スペース・省コストで電流監視が可能。
- 監視装置による遠隔監視が可能。

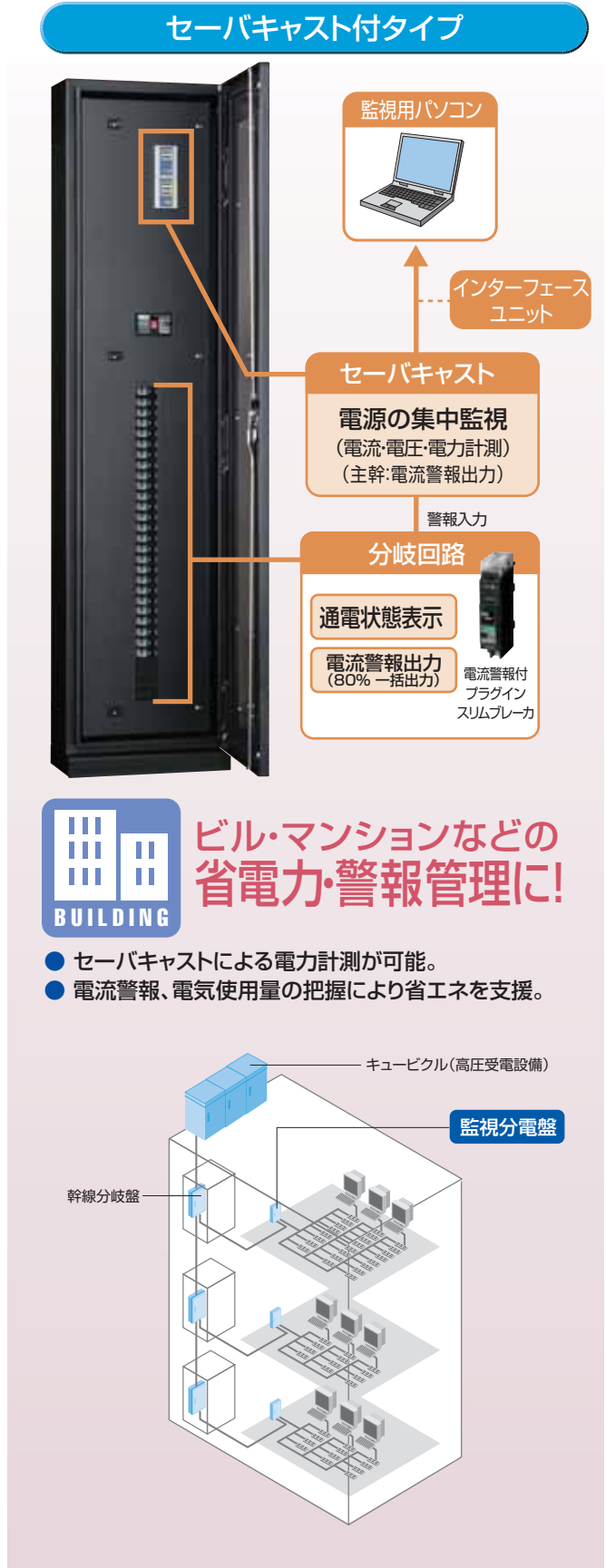
スリムな壁掛自立型キャビネットの採用により
省スペースでの設置が可能!



監視装置付タイプ



サーバキャスト付タイプ



ビル・マンションなどの
省電力・警報管理に!

- サーバキャストによる電力計測が可能。
- 電流警報、電気使用量の把握により省エネを支援。

*電流警報とは、定格電流以下の設定値を負荷電流が連続して超えるようであれば警報を出す機能です。

機種一覧

セーバキャスト + 分岐:電流警報付プラグインスリムブレーカ

- 分岐回路の通電電流が定格電流の80%を超えるとブレーカ表面のLEDランプが緑から赤に変わり、同時に警報接点を出力させます。
- 扉表面より状態表示の確認が可能です。(透明(スモーク)パネル付)
- セーバキャストにより、主幹電力計測と警報管理を行い電源監視に役立ちます。



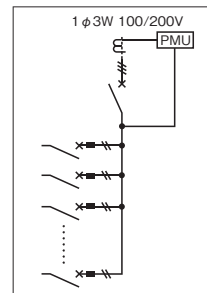
セーバキャスト *Saver Cast*

〈セーバキャスト 電力計測ユニット(PMU-MA1)〉

電力・電圧・電流の計測
警報(電流・電力)接点出力
外部接点(4回路)の入力
電力や接点入力の記憶

〈セーバキャスト インターフェースユニット(PMU-IF1)〉

RS-232C D-Sub9Pin
(専用ケーブル付属)



デザイン塗装

ブラック塗装

主幹100A

納期区分	分岐回路数	予備回路スペース	品名記号	標準価格円	主幹ブレーカ	分岐ブレーカ※1	外形寸法 mm			セーバキャスト※2	
							ヨコ	タテ	フカサ	電力計測ユニット	インターフェースユニット
⑦	10	20	PNW10-10PM	693,000	NE108N 3P 100A	PNX52-CA100 2P 20A (電流警報付)	400	1650	200	PMU-MA1×1	PMU-IF1×1
⑦	18	12	PNW10-18PM	909,000			〃	〃	〃		
⑦	26	4	PNW10-26PM	1,130,000			〃	〃	〃		

※1.分岐ブレーカは100V専用です。200Vで使用する場合は別途ご用命ください。 ※2.セーバキャストの詳細につきましては別途お問合せください。

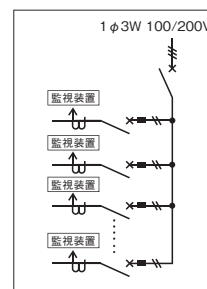
監視装置 + 分岐:CT内蔵プラグインスリムブレーカ

- 分岐回路の電流値をLAN(イーサネット)経由で監視できます。
- 分岐ブレーカにCT(電流センサ)が内蔵されていますので、別途設置する必要がなく施工が容易です。



監視装置(ネットワーク対応)

- メインユニット
温度入力(1点)
接点入出力(2点)
サブユニット最大16台接続
- サブユニット
CT入力(8点)
接点入出力(8点)



デザイン塗装

ブラック塗装

主幹150A

納期区分	分岐回路数	予備回路スペース	品名記号	標準価格円	主幹ブレーカ	分岐ブレーカ※1	外形寸法 mm			監視装置※3	
							ヨコ	タテ	フカサ	メインユニット	サブユニット
	10	19	PNW15-10CE	1,810,000	NE158N 3P 150A	PNX52-CT100 2P 20A (CT内蔵)	400	1650	200	1台	2台
	18	11	PNW15-18CE	2,290,000			〃	〃	〃	1台	3台
	26	3	PNW15-26CE	2,780,000			〃	〃	〃	1台	4台

※1.分岐ブレーカは100V専用です。200Vで使用する場合は別途ご用命ください。 ※3.監視装置(中央電子(株)製)の詳細につきましては別途お問合せください。

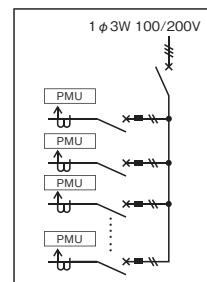
電力計測ユニット + 分岐:CT内蔵プラグインスリムブレーカ

(PMU-EM2)

- 分岐回路の電流値を盤内でモニタリングできます。
- パルス出力またはRS-485(Modbus)によるデータ管理が可能です。
- 分岐ブレーカにCT(電流センサ)が内蔵されていますので、別途設置する必要がなく施工が容易です。



盤内用表示付
電力計測ユニット
(PMU-EM2)



デザイン塗装

ブラック塗装

主幹150A

納期区分	分岐回路数	予備回路スペース	品名記号	標準価格円	主幹ブレーカ	分岐ブレーカ※1	外形寸法 mm			電力計測ユニット(PMU-EM2)
							ヨコ	タテ	フカサ	
⑦	10	20	PNW15-10PUB	673,000	NE158N 3P 150A	PNX52-CT100 2P 20A (CT内蔵)	400	1650	200	5台
⑦	18	12	PNW15-18PUB	988,000			〃	〃	〃	9台
⑦	26	4	PNW15-26PUB	1,300,000			〃	〃	〃	13台

①③⑤⑦標準品(納期別) 無印 受注品 ※1.分岐ブレーカは100V専用です。200Vで使用する場合は別途ご用命ください。

安全に関するご注意 正しく安全にお使いいただくため、ご使用前に「取扱説明書」を必ずお読みください。

平成20年5月発行

- 本書からの無断転載は固くお断りいたします。
- 当カタログ表記の「標準価格」は弊社希望価格です。
- 本文の価格には消費税及び地方税は含まれておりません。
- 仕様等お断りなしに変更する場合がありますのでご了承ください。
- 詳細等お問い合わせは、最寄りの弊社営業所へご連絡ください。

日東工業(株)の全ての工場(本社・名古屋工場、菊川工場、磐田工場、中津川工場、唐津工場、栃木野木工場)東北日東工業(株)は、国際規格の品質マネジメントシステムISO9001、環境マネジメントシステムISO14001認証取得工場です。

ホームページアドレス <http://www.nito.co.jp>



JQA-1801



JQA-EM1435